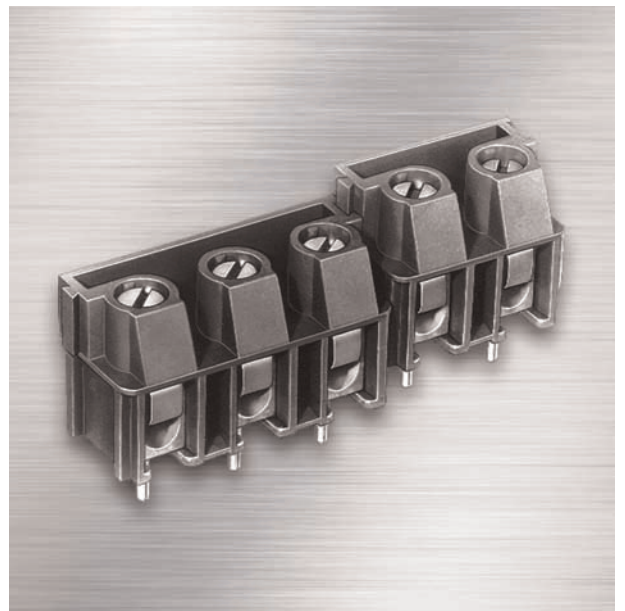
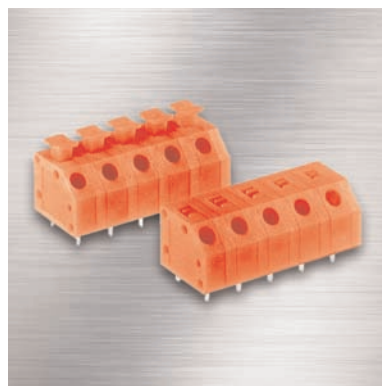


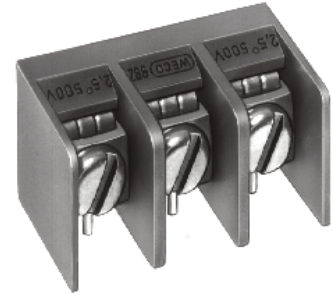
# Leiterplattenanschlusstechnik Raster 7,5 mm

WECO schließt Kontakte



## Inhalt

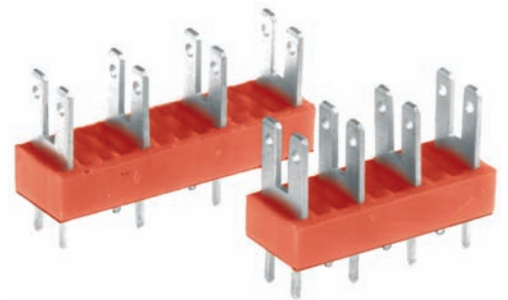
Programmübersicht .....	<b>2</b>
Die WECO Gruppe .....	<b>3</b>
Hausgerätenorm DIN EN/IEC 60335-1 .....	<b>4</b>
Leiterplattenklemmen .....	<b>5</b>
Steckerleisten .....	<b>23</b>
Stiftleisten .....	<b>29</b>
Flachsteckerleisten .....	<b>33</b>
Kundenspezifische Lösungen .....	<b>46</b>
Zubehör / Optionen .....	<b>48</b>
Technische Informationen .....	<b>50</b>
Index .....	<b>52</b>



982-W



122-D-121



900-SH-7,5

## Symbole auf den Datenblättern

Diese Symbole finden Sie auf den einzelnen Datenblättern rechts neben der Produktabbildung.



vergießbar

Dieses Produkt ist durch seine Gehäusegeometrie und Bauweise speziell dafür geeignet, vergossen zu werden.



“no flame” gemäß Glühdrahtprüfung nach Hausgerätenorm DIN EN/IEC 60335-1

Das verwendete Gehäusematerial wurde vom VDE getestet und hat die nach DIN EN/IEC 60335-1 geforderten Glühdrahtprüfungen bestanden. Es entspricht somit den Anforderungen der verschärften Hausgerätenorm.

## ■ Programmübersicht



### Leiterplattenklemmen

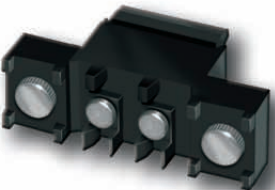
Die WECO-Klemmen für gedruckte Schaltungen bieten durch die Vielfalt der Ausführungen für nahezu jede Anschlußsituation eine gute Lösung. Die Schraubanschlüsse sind nach dem Prinzip der Buchsenklemmen, nach dem Fahrstuhlssystem oder als Kopfkontaktklemme gestaltet. Die Steckverbindungen sind besonders für die Verbindung von Geräteteilen oder für den Anschluss peripherer Geräte geeignet. Flachsteckanschlussleisten und Schraublosklemmen vervollständigen das Programm.



### Steckverbindersysteme

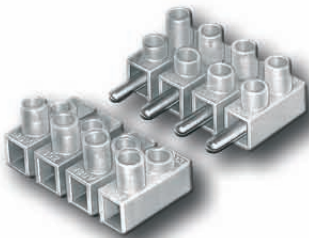
Die Serie „conecta“ beinhaltet unsere Steckverbindersysteme bestehend aus Steckerleisten mit Schraubanschluss und den dazu passenden Stiftleisten.

Durch vier verschiedene Rastergrößen, Flanschversionen, Etagenausführungen und unterschiedliche Steckrichtungen bietet diese Produktreihe eine Lösung für die unterschiedlichsten Anwendungsfälle auf der Leiterplatte. Alle Leisten sind kodierbar, so dass ein verkehrtes Aufstecken verhindert werden kann.



### SMD & THR

“SMarTconn” ist unsere Marke der Anschlussklemmen und Steckverbinder für Oberflächenmontage und Reflowlötung. Neben der bewährten Durchstecktechnik setzen wir in dieser Reihe auf die neuen reinen oberflächenmontierbaren SMD (Surface Mounted Device) Produkte. Mit ihren hohen Abreißkräften und ihrer ausgezeichneten Reflowlötfähigkeit bieten wir Produkte an, die ein würdiger Ersatz für die konventionelle Löttechnik sind. Zur automatischen Bestückung liefern wir die Klemmen auch in Tape-on-Reel.



### Klemmleisten

Diese Gruppe umfasst Klemmleisten, deren Klemmstellen schraublos oder als Buchsenklemmen ausgebildet sind. Die Schraubanschlüsse stehen für verschiedene Querschnittsbereiche sowohl mit als auch ohne Drahtschutz zur Verfügung. Sie sind auch in Kombination mit Lötanschlüssen oder als Steckverbinder lieferbar. Der verwendete Werkstoff Polyamid besteht die Kugeldruckprüfung VDE 0470 bei 125°C, die in vielen IEC- und VDE-Vorschriften für Isolierstoffe gefordert wird.



### Flachsteckverbinder

Die Flachsteckverbinder sind mit Flachsteckern verschiedener Größe ausgerüstet. Sie sind erhältlich sowohl als Kombinationen auf einer Leiste als auch auf einem Pol. Verteiler und raumsparende Etagenausführungen erhöhen die Anschlussdichte. Die Flachsteckverbinder – speziell auch im Zusammenspiel mit Schraub- oder Lötanschlüssen – ermöglichen ein weites Spektrum von Kombinationen, wodurch viele Anschlussprobleme gelöst werden können.



### Keramikklemmleisten

Diese Gruppe umfasst Mantelklemmen, Keramikklemmleisten und Klemmen für explosionsgefährdete Bereiche. Verschiedene Größen und Ausführungen ermöglichen den Einsatz für Querschnitte bis 120 mm<sup>2</sup>, u.a. im Ofen- und Schiffsbau, für Motoren und explosionsgeschützte elektrische Betriebsmittel. Die Klemmleisten mit Isolierkörper aus Keramik ermöglichen den Einsatz bei erhöhten Temperaturen.

## ■ Die WECO Gruppe



WECO Contact GmbH ist Hersteller im Bereich Elektronik und Elektrotechnik. Das international ausgerichtete Unternehmen mit Stammsitz in Hanau verfügt über eigene Produktionsstätten und Vertriebsgesellschaften in den USA, Kanada, Brasilien, Frankreich, China, Hongkong und Mexiko und zählt weltweit über 450 Mitarbeiter. Mit diesem weltweiten Vertriebsnetz in 56 Ländern sprechen wir die Sprache unserer Kunden.

Das umfangreiche Produktangebot umfasst rund 17.000 unterschiedliche Artikel.

Die hohe Innovationsfähigkeit des mittelständischen Unternehmens zeigt sich vor allem in den patentierten SMD-Baureihen für die reine Oberflächenmontage. Hiermit erfährt der Anwender eine wirkliche Kostenersparnis im Fertigungsprozess, insbesondere dann, wenn die Anschlussklemme das letzte zu verlötende Bauteil auf der Platine des Kunden ist.

Eine weitere Stärke von WECO ist die kundenspezifische Entwicklung, aber auch die schnelle und flexible Projektdurchführung, mit der auf die steigenden Anforderungen des Mittelstandes reagiert wird.

Hier versteht sich ein Hersteller noch als Partner seiner Kunden, und die Kundenzufriedenheit hat einen hohen Stellenwert.

## ■ Hausgerätenorm DIN EN/IEC 60335-1

### Was besagt die Hausgerätenorm?

Die Haushaltsgeräte-Norm DIN EN/IEC 60335-1:2007-02 standardisiert die Sicherheit elektrischer Geräte für den Hausgebrauch und ähnliche Zwecke.

Sie schreibt für alle Geräte >0,2 A die Prüfung nichtmetallischer Werkstoffe auf Glühdrahtfestigkeit vor. Dies gilt für nichtmetallische Werkstoffe, welche spannungsführende Teile in ihrer Lage halten.

Mit diesen Brandschutzanforderungen soll verhindert werden, dass sich unbeaufsichtigte Geräte selbst entzünden. Dadurch wird die Brandsicherheit wesentlich erhöht.

### Für wen gilt die Hausgerätenorm?

Für Elektro- und Elektronikkomponenten in unbeaufsichtigten Haushaltsgeräten, in denen Ströme >0,2 A fließen wie:

Klemmen und Schalter z.B. in:

- Spülmaschinen, Waschmaschinen, Kühlschränke
- Küchenherden, Mikrowellen
- Haushaltskleingeräten wie Mixer, Kaffeemaschinen

Ebenfalls betroffen sind:

unbeaufsichtigte Geräte in mittelständischen Betrieben, wie:

- Bestandteile von Pumpen
- Bestandteile von Leuchtmitteln
- Reinigungsgeräte für industrielle und gewerbliche Zwecke
- Geräte für Friseur etc.

### WECO-Produkte erfüllen die Glühdrahtprüfung nach Hausgerätenorm!

WECO Contact GmbH bietet für das Marktsegment "Weiße Ware" ein umfangreiches Produktsortiment an, welches die Anforderungen der Hausgerätenorm DIN EN/IEC 60335-1 erfüllt.

Bereits vor Ablauf der Übergangsfrist im Juli 2007 entsprachen viele Produkte den Anforderungen der verschärften Hausgerätenorm. Dies verschaffte WECO Contact einen enormen Vorteil gegenüber den Wettbewerbern, vor allem aus dem asiatischen Raum.

Das verwendete Gehäusematerial wurde vom VDE getestet und hat die in DIN EN/IEC 60335-1 geforderten Glühdrahtprüfungen bestanden. Dies betrifft alle gängigen WECO-Farben!

#### PRODUKTE:

- Serien 110 bis 183, 982, 983, 307/3070-PC, -PCM, -PCF (außer THR- und SMD-Produkte)
- Serien 326 und 327
- Andere Produkte: Die Machbarkeit wird im Einzelfall geprüft

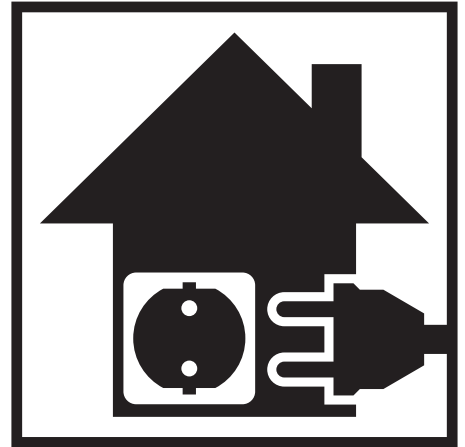
Produkte, die die Hausgerätenorm erfüllen, werden von uns gekennzeichnet, falls es eine speziell hausgerätenorm-kompatible Variante gibt:

#### • ARTIKELNUMMER:

Die bisherige 8-stellige Artikelnummer wird beibehalten und um EN6 ergänzt.

#### • BEZEICHNUNG:

Die bisherige Bezeichnung wird beibehalten. Eine "6" wird vor "GP" gesetzt. Also "6GP".



### Sind Sie betroffen?

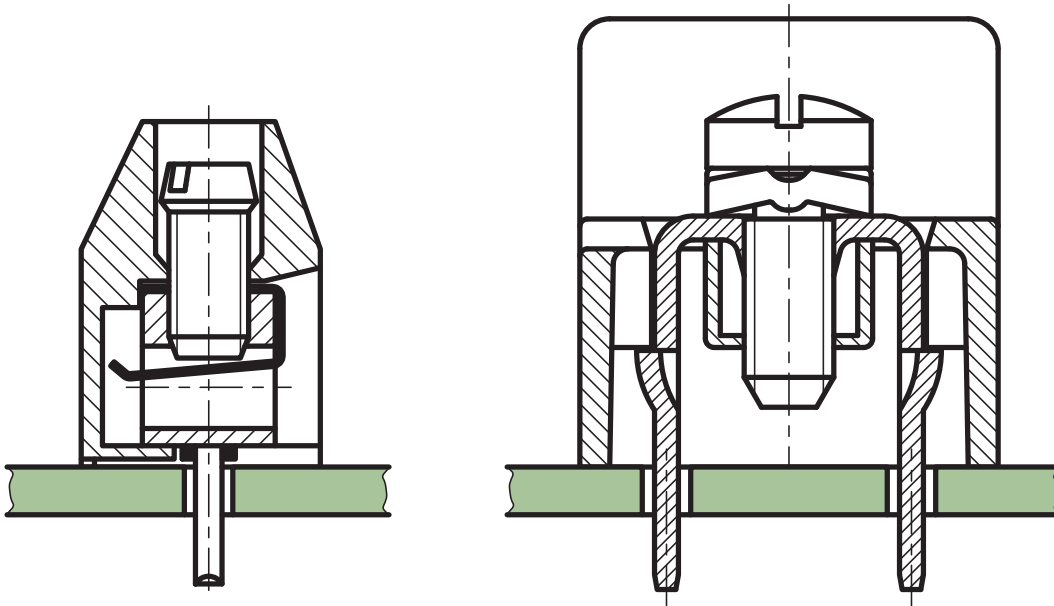
Selbst jetzt, lange nach ihrem Inkrafttreten, wirft die verschärfte Hausgeräteverordnung nach DIN EN/IEC 60335-1 noch viele Fragen auf und es besteht nach wie vor Klärungsbedarf zu diesem Thema.

Selbst die von der Hausgerätenorm betroffenen Gerätehersteller haben oft keine Kenntnis darüber DASS sie betroffen sind und erfahren erst bei der Einreichung ihrer Geräte beim VDE durch eine Absage, dass sie den derzeit geltenden Richtlinien nicht entsprochen haben.

Da wir bei WECO die technische Beratung des Kunden und den Service am Kunden sehr ernst nehmen, haben wir auf unserer Webseite eine Liste aller von der Hausgerätenorm betroffenen Herstellererzeugnisse zusammen getragen. Damit sehen unsere Kunden auf einen Blick, ob ihr Gerät betroffen ist oder nicht.

Auch für unsere Vertriebs- und Außendienstmitarbeiter ist dies ein hilfreiches Werkzeug. So können bereits bei der Projektbesprechung etwaige Unklarheiten ausgeräumt und der Kunde gut beraten werden.

## ■ Leiterplattenklemmen



WEKO Contact Leiterplattenklemmen bieten durch die Vielfalt der Ausführungen Lösungen für nahezu jede Anschlusssituation. Mit dem Raster 7,5 mm und 9,52 mm finden Sie nachstehend unsere Klemmen für gedruckte Schaltungen.

Je nach Typ sind die Klemmen in den Standardpolzahlen 2- bis 12- oder 2- bis 24-polig verfügbar. Die „-T-“ Ausführungen sind ausschließlich in den Polzahlen 2 und 3 erhältlich. Durch die seitlichen Rastelemente können diese zu jeder gewünschten Polzahl verrastet werden. Eine präzise Führung und Einhaltung des Rastermaßes sind garantiert.

Die Schraubanschlüsse der Klemmen sind nach dem Prinzip der Buchsenklemme entweder als Liftsystem oder als Kopfkontaktklemme aufgebaut.

Eine Beschädigung an flexiblen Leitern kann durch den Einsatz unserer Artikel mit Drahtschutz (erkennbar an der Bezeichnung „DS“ in der Produktbezeichnung) zuverlässig vermieden werden.

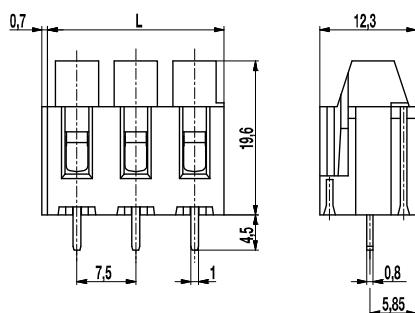
Alle Ausführungen besitzen unverlierbare Schrauben, die auch eine Überkopfmontage ermöglichen.

Unsere Klemmen werden serienmäßig ohne Beschriftung geliefert. Auf Anfrage kann eine Beschriftung aufgebracht werden, z.B. eine fortlaufende Nummerierung oder eine individuelle Beschriftung nach Kundenwunsch.

## Leiterplattenklemme

### 152-A-111

Schraubanschluss, anrastbar, mit Prüfloch



Die Leiterplattenklemme 152-A-111 ist durch den großen Klemmraum und das Fahrstuhlprinzip besonders anwenderfreundlich. Auch bei vielmaligem Anschließen eines oder mehrerer Leiter ist eine optimale Klemmsicherheit gewährleistet.

Die 2- und 3-poligen Klemmleisten können durch die seitlichen Rastelemente zu beliebigen Polzahlen im Nennraster aneinandergereiht werden und erfordern nur eine minimale Lagerhaltung.

Diese Ausführung verfügt pro Pol über ein Prüfloch für einen  $\varnothing 2,3$  mm Prüfstecker.

Die Klemmen sind durch die großen Luft- und Kriechstrecken besonders zum zuverlässigen Anschluss höherer Spannungen geeignet.

Die Schrauben sind unverlierbar.

#### Artikelnummern

Polzahl	152-A-111	Länge	VPE
2	10.801.762	15,00	200
3	10.801.763	22,50	100

#### Allgemeine Daten

Raster	7,5 mm
Polzahlen	2 + 3



#### Technische Daten

Klemmbereich	<i>starr / flexibel / AWG</i> 0,14 - 4 mm <sup>2</sup> / 0,14 - 2,5 mm <sup>2</sup> / 26 - 14 AWG
Bemessungsquerschnitt	2,5 mm <sup>2</sup>
Abisolierlänge	8 mm
Überspannungskategorie	III
Verschmutzungsgrad	3
Bemessungsspannung	500 V
Bemessungsstoßspannung	6 kV
Isolationsspannung	750 V nach EN 60998-1
Bemessungsstrom	24 A
Leiterplattenbohrung	$\varnothing 1,3$ mm
Nenn Drehmoment	0,5 Nm

#### Materialdaten

Gehäusematerial	PA, grau, V-0
Kriechstromfestigkeit	CTI $\geq 600$
Isolierstoffgruppe	I
Temperaturgrenzen	-40°C bis 100°C
Klemmkörper	Messing, vernickelt
Anschlussbügel	Kupferlegierung, verzinkt
Schraube	M3, Stahl verzinkt, blau passiviert
Lötstift	1,0 x 0,8 mm; Kupferlegierung, verzinkt

#### Zulassungen

	Strom	Spannung	Gruppe	AWG	Nm
	20	300	B	22 - 10	0,51 (1)
	10	300	D	22 - 10	0,51
	20	300	B	26 - 10	0,51
	10	300	D, E	26 - 10	0,51

(1) Wire sizes No. 26 - 24 AWG and 20 A max for factory-wiring only

#### Sonderausführung / Zubehör

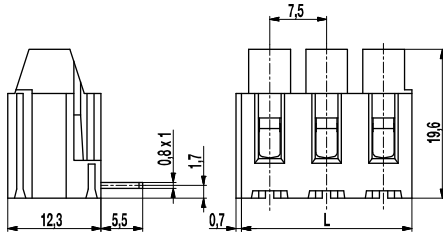
- Fortlaufende Nummerierung
- Sonderbeschriftung nach Zeichnung
- Selbstklebende Bezeichnungstreifen BST-7,50
- Ausführungen mit Leerpole
- Zu größeren Polzahlen aneinandergereihte Klemmleisten



## Leiterplattenklemme

### 152-A-121

Schraubanschluss, Drahteführung vertikal zur LP, anrastbar, mit Prüfloch



Die Leiterplattenklemme 152-A-121 ist durch den großen Klemmraum und das Fahrstuhlprinzip besonders anwenderfreundlich. Auch bei vielmaligem Anschließen eines oder mehrerer Leiter ist eine optimale Klemmsicherheit gewährleistet.

Die 2- und 3-poligen Klemmleisten können durch die seitlichen Rastelemente zu beliebigen Polzahlen im Nennraster aneinandergereiht werden und erfordern nur eine minimale Lagerhaltung.

Diese Ausführung verfügt pro Pol über ein Prüfloch für einen  $\varnothing 2,3$  mm Prüfstecker.

Die Klemmen sind durch die großen Luft- und Kriechstrecken besonders zum zuverlässigen Anschluss höherer Spannungen geeignet.

Die Schrauben sind unverlierbar.

#### Artikelnummern

Polzahl	152-A-121	Länge	VPE
2	20.801.762	15,00	200
3	20.801.763	22,50	100

#### Allgemeine Daten

Raster	7,5 mm
Polzahlen	2 + 3



#### Technische Daten

Klemmbereich	<i>starr / flexibel / AWG</i> 0,14 - 4 mm <sup>2</sup> / 0,14 - 2,5 mm <sup>2</sup> / 26 - 14 AWG
Bemessungsquerschnitt	2,5 mm <sup>2</sup>
Abisolierlänge	8 mm
Überspannungskategorie	III
Verschmutzungsgrad	3
Bemessungsspannung	500 V
Bemessungsstoßspannung	6 kV
Isolationsspannung	750 V nach EN 60998-1
Bemessungsstrom	24 A
Leiterplattenbohrung	$\varnothing 1,3$ mm
Nenn Drehmoment	0,5 Nm

#### Materialdaten

Gehäusematerial	PA, grau, V-0
Kriechstromfestigkeit	CTI $\geq$ 600
Isolierstoffgruppe	I
Temperaturgrenzen	-40°C bis 100°C
Klemmkörper	Messing, vernickelt
Anschlussbügel	Kupferlegierung, verzinkt
Schraube	M3, Stahl verzinkt, blau passiviert
Lötstift	1,0 x 0,8 mm; Kupferlegierung, verzinkt

#### Zulassungen

	Strom	Spannung	Gruppe	AWG	Nm
	20	300	B	22 - 10	0,51 (1)
	10	300	D	22 - 10	0,51
	20	300	B	26 - 10	0,51
	10	300	D, E	26 - 10	0,51

(1) Wire sizes No. 26 - 24 AWG and 20 A max for factory-wiring only

#### Sonderausführung / Zubehör

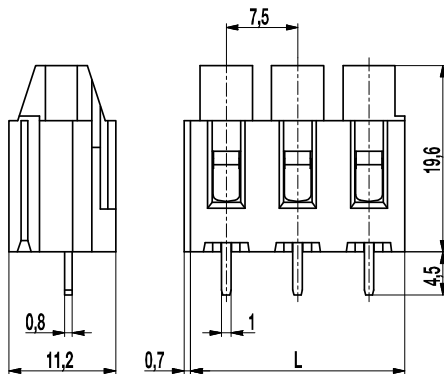
- Fortlaufende Nummerierung
- Sonderbeschriftung nach Zeichnung
- Selbstklebende Bezeichnungstreifen BST-7,50
- Ausführungen mit Leerpolen
- Zu größeren Polzahlen aneinandergereihte Klemmleisten



## Leiterplattenklemme

### 152-A-211

Schraubanschluss, anrastbar, mit Prüfabgriff



Die Leiterplattenklemme 152-A-211 ist durch den großen Klemmraum und das Fahrstuhlprinzip besonders anwenderfreundlich. Auch bei vielmalem Anschließen eines oder mehrerer Leiter ist eine optimale Klemmsicherheit gewährleistet.

Die 2- und 3-poligen Klemmleisten können durch die seitlichen Rastelemente zu beliebigen Polzahlen im Nennraster aneinandergereiht werden und erfordern nur eine minimale Lagerhaltung.

Diese Ausführung verfügt pro Pol über einen Prüfabgriff.

Die Klemmen sind durch die großen Luft- und Kriechstrecken besonders zum zuverlässigen Anschluss höherer Spannungen geeignet.

Die Schrauben sind unverlierbar.

#### Artikelnummern

Polzahl	152-A-211	Länge	VPE
2	10.801.702	15,00	200
3	10.801.703	22,50	100

#### Allgemeine Daten

Raster	7,5 mm
Polzahlen	2 + 3



#### Technische Daten

Klemmbereich	<i>starr / flexibel / AWG</i> 0,14 - 4 mm <sup>2</sup> / 0,14 - 2,5 mm <sup>2</sup> / 26 - 14 AWG
Bemessungsquerschnitt	2,5 mm <sup>2</sup>
Abisolierlänge	8 mm
Überspannungskategorie	III
Verschmutzungsgrad	3
Bemessungsspannung	500 V
Bemessungsstoßspannung	6 kV
Isolationsspannung	750 V nach EN 60998-1
Bemessungsstrom	24 A
Leiterplattenbohrung	∅ 1,3 mm
Nenn Drehmoment	0,5 Nm

#### Materialdaten

Gehäusematerial	PA, grau, V-0
Kriechstromfestigkeit	CTI ≥ 600
Isolierstoffgruppe	I
Temperaturgrenzen	-40°C bis 100°C
Klemmkörper	Messing, vernickelt
Anschlussbügel	Kupferlegierung, verzinkt
Schraube	M3, Stahl verzinkt, blau passiviert
Stift	1,0 x 0,8 mm; Kupferlegierung, verzinkt

#### Zulassungen

	Strom	Spannung	Gruppe	AWG	Nm
	20	300	B	22 - 10	0,51 (1)
	10	300	D	22 - 10	0,51
	20	300	B	26 - 10	0,51
	10	300	D, E	26 - 10	0,51

(1) Wire sizes No. 26 - 24 AWG and 20 A max for factory-wiring only

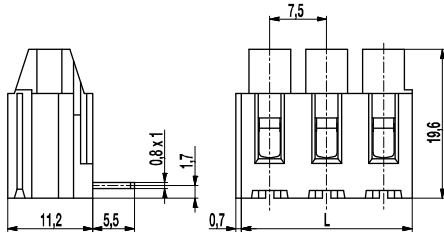
#### Sonderausführung / Zubehör

- Fortlaufende Nummerierung
- Sonderbeschriftung nach Zeichnung
- Selbstklebende Bezeichnungstreifen BST-7,50
- Ausführungen mit Leerpole
- Zu größeren Polzahlen aneinandergereihte Klemmleisten

## Leiterplattenklemme

### 152-A-221

Schraubanschluss, Drahteführung vertikal zur LP, anrastbar, mit Prüfabgriff



Die Leiterplattenklemme 152-A-221 ist durch den großen Klemmraum und das Fahrstuhlprinzip besonders anwenderfreundlich. Auch bei vielmaligem Anschließen eines oder mehrerer Leiter ist eine optimale Klemmsicherheit gewährleistet.

Die 2- und 3-poligen Klemmleisten können durch die seitlichen Rastelemente zu beliebigen Polzahlen im Nennraster aneinandergereiht werden und erfordern nur eine minimale Lagerhaltung.

Diese Ausführung verfügt pro Pol über einen Prüfabgriff.

Die Klemmen sind durch die großen Luft- und Kriechstrecken besonders zum zuverlässigen Anschluss höherer Spannungen geeignet.

Die Schrauben sind unverlierbar.

#### Artikelnummern

Polzahl	152-A-221	Länge	VPE
2	20.801.702	15,00	200
3	20.801.703	22,50	100

#### Allgemeine Daten

Raster	7,5 mm
Polzahlen	2 + 3



#### Technische Daten

Klemmbereich	<i>starr / flexibel / AWG</i> 0,14 - 4 mm <sup>2</sup> / 0,14 - 2,5 mm <sup>2</sup> / 26 - 14 AWG
Bemessungsquerschnitt	2,5 mm <sup>2</sup>
Abisolierlänge	8 mm
Überspannungskategorie	III
Verschmutzungsgrad	3
Bemessungsspannung	500 V
Bemessungsstoßspannung	6 kV
Isolationsspannung	750 V nach EN 60998-1
Bemessungsstrom	24 A
Leiterplattenbohrung	ø 1,3 mm
Nenn Drehmoment	0,5 Nm

#### Materialdaten

Gehäusematerial	PA, grau, V-0
Kriechstromfestigkeit	CTI ≥ 600
Isolierstoffgruppe	I
Temperaturgrenzen	-40°C bis 100°C
Klemmkörper	Messing, vernickelt
Anschlussbügel	Kupferlegierung, verzinkt
Schraube	M3, Stahl verzinkt, blau passiviert
Lötstift	1,0 x 0,8 mm; Kupferlegierung, verzinkt

#### Zulassungen

	Strom	Spannung	Gruppe	AWG	Nm
	20	300	B	22 - 10	0,51 (1)
	10	300	D	22 - 10	0,51
	20	300	B	26 - 10	0,51
	10	300	D, E	26 - 10	0,51

(1) Wire sizes No. 26 - 24 AWG and 20 A max for factory-wiring only

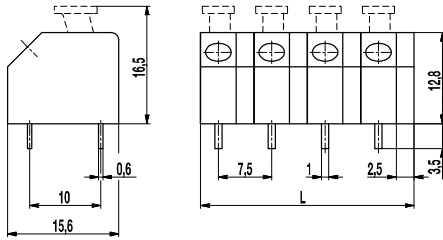
#### Sonderausführung / Zubehör

- Fortlaufende Nummerierung
- Sonderbeschriftung nach Zeichnung
- Selbstklebende Bezeichnungstreifen BST-7,50
- Ausführungen mit Leerpole
- Zu größeren Polzahlen aneinandergereihte Klemmleisten

## Leiterplattenklemme

### 876(-DR)

Zugfederanschluss, Drahteinführung im 45°-Winkel zur LP



Die schraublosen Anschlussklemmen sind für den problemlosen Anschluss von massiven und flexiblen Leitern vorgesehen, wobei eine rostfreie Stahlfeder einen sicheren Dauerkontakt garantiert. Das Betätigen der Klemme erfolgt entweder durch Drücken mittels Schraubendreher auf einen Hebel, der im Gehäuse versenkt ist oder über einen Drücker bei der DR-Version (DR = Drücker). Die Klemme ist im Rastermaß 7,5 mm in den Polzahlen 2- bis 10-polig erhältlich. Jeder Pol verfügt über einen Doppellötanschluss mit Stiftabstand 10 mm.

#### Artikelnummern

Polzahl	876	876-DR	Länge	VPE
2	72.812.001	82.812.001	15,00	200
3	73.812.001	83.812.001	22,50	100
4	74.812.001	84.812.001	30,00	100
5	75.812.001	85.812.001	37,50	100
6	76.812.001	86.812.001	45,00	50
7	77.812.001	87.812.001	52,50	50
8	78.812.001	88.812.001	60,00	50
9	79.812.001	89.812.001	67,50	50
10	80.812.001	90.812.001	75,00	50

#### Allgemeine Daten

Raster	7,5 mm
Polzahlen	2 - 10



#### Technische Daten

Klemmbereich	<i>starr / flexibel / AWG</i>
	0,14 - 2,5 mm <sup>2</sup> / 0,14 - 1,5 mm <sup>2</sup> / 26 - 16 AWG
Bemessungsquerschnitt	1,5 mm <sup>2</sup>
Abisolierlänge	8,5 - 10 mm
Überspannungskategorie	III
Verschmutzungsgrad	2
Bemessungsspannung	630 V
Bemessungsstoßspannung	6 kV
Isolationsspannung	450 V nach EN 60998-1
Bemessungsstrom	10 A
Leiterplattenbohrung	ø 1,3 mm

#### Materialdaten

Gehäusematerial	PA, rot, V-0
Kriechstromfestigkeit	CTI ≥ 600
Isolierstoffgruppe	I
Temperaturgrenzen	-40°C bis 100°C
Klemmkörper	Messing, verzinkt
Lötstift	0,6 x 1,0 mm; Messing, verzinkt
Feder	Bandstahl, rostfrei

#### Zulassungen

	Strom	Spannung	Gruppe	AWG	Nm
	10	300	B	22 - 16	
	10	300	B, D, E	22 - 16	

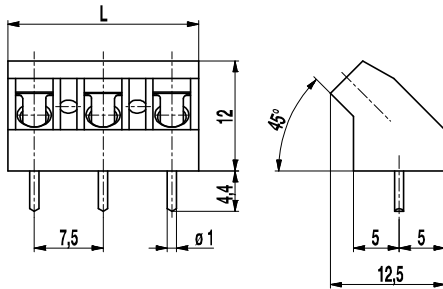
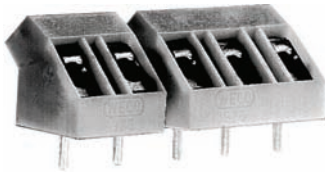
#### Sonderausführung / Zubehör

- Fortlaufende Nummerierung
- Sonderbeschriftung nach Zeichnung
- Selbstklebende Bezeichnungstreifen BST-7,50
- Andere Rastermaße
- Zu größeren Polzahlen aneinandergereihte Klemmleisten

## Leiterplattenklemme

### 976(-DS)

Schraubanschluss, Drahteinführung im 45°-Winkel zur LP



Die Leiterplattenklemme 976 verfügt über einen großen Klemmbereich und große Luft- und Kriechstrecken.  
Die Ausführung ist in 2- und 3-polig erhältlich und ist im Nennraster anreihbar.

Der Drahtschutz der „-DS“-Ausführungen verhindert besonders bei mehrdrähtigen Leitern zuverlässig die Beschädigung durch die Schraube.  
Die Schrauben sind unverlierbar.  
Durch den Drahteingang im 45° Winkel zur Leiterplatte können die Leiterplattenklemmen platzsparend direkt hintereinander platziert werden.

#### Artikelnummern

Polzahl	976	976-DS	Länge	VPE
2	10.874.204	20.874.204	13,30	250
3	10.874.205	20.874.205	20,80	250

#### Allgemeine Daten

Raster	7,5 mm
Polzahlen	2 + 3




#### Technische Daten

Klemmbereich	<i>starr / flexibel / AWG</i>		
<i>ohne DS/HDS</i>	1 - 6 mm <sup>2</sup> / 1 - 2,5 mm <sup>2</sup> / 16 - 12 AWG		
<i>mit DS/HDS</i>	0,75 - 4 mm <sup>2</sup> / 0,75 - 2,5 mm <sup>2</sup> / 18 - 12 AWG		
Bemessungsquerschnitt	2,5 mm <sup>2</sup>		
Abisolierlänge	6,5 mm ± 0,5 mm		
Überspannungskategorie	III	III	II
Verschmutzungsgrad	3	2	2
Bemessungsspannung	400 V	630 V	1000 V
Bemessungsstoßspannung	6 kV	6 kV	6 kV
Isolationsspannung	750 V nach EN 60998-1		
Bemessungsstrom	24 A		
Leiterplattenbohrung	ø 1,3 mm		
Nenn Drehmoment	0,5 Nm		

#### Materialdaten

Gehäusematerial	PA, grau, V-0
Kriechstromfestigkeit	CTI ≥ 600
Isolierstoffgruppe	I
Temperaturgrenzen	-40°C bis 100°C
Klemmkörper	Messing, verzinkt
Schraube	M3, Stahl verzinkt, blau chromatiert
Lötstift	ø 1 mm; Kupfer, verzinkt
Drahtschutz	Zinnbronze, verzinkt

#### Zulassungen

	Strom	Spannung	Gruppe	AWG	Nm
	15	300	B	22 - 12	0,51 (1)
	20	300	B	26 - 12	0,51
	10	300	D, E	26 - 12	0,51
	Strom	Spannung	mm <sup>2</sup>		
	24	750	2,5		

(1) Min No. 26 AWG for factory-wiring only

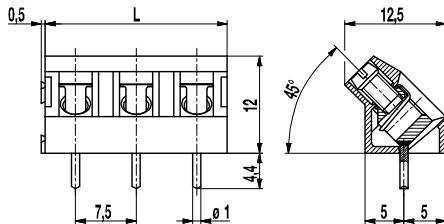
#### Sonderausführung / Zubehör

- Fortlaufende Nummerierung
- Sonderbeschriftung nach Zeichnung
- Selbstklebende Bezeichnungstreifen BST-7,50
- Längere Lötstifte bis 95 mm
- Spezieller Drahtschutz für besonders dünne Leiter
- Gehäuse mit zusätzlichem 1,6 mm hohen Fuß

## Leiterplattenklemme

### 976-T(-DS)

Schraubanschluss, Drahteinführung im 45°-Winkel zur LP, anrastbar



Die Leiterplattenklemme 976-T verfügt über einen großen Klemmbereich und große Luft- und Kriechstrecken.

Die Ausführung ist in 2- und 3-polig erhältlich und kann durch die seitlichen Rastelemente zu größeren Polzahlen zusammengefügt werden.

Der Drahtschutz der „-DS“-Ausführungen verhindert besonders bei mehrdrähtigen Leitern zuverlässig die Beschädigung durch die Schraube.

Die Schrauben sind unverlierbar.

Durch den Drahteingang im 45° Winkel zur Leiterplatte können die Leiterplattenklemmen platzsparend direkt hintereinander platziert werden.

#### Artikelnummern

Polzahl	976-T	976-T-DS	Länge	VPE
2	10.874.232	20.874.232	15,00	250
3	10.874.233	20.874.233	22,50	250

#### Allgemeine Daten

Raster	7,5 mm
Polzahlen	2 + 3




#### Technische Daten

Klemmbereich	<i>starr / flexibel / AWG</i>		
<i>ohne DS/HDS</i>	1 - 6 mm <sup>2</sup> / 1 - 2,5 mm <sup>2</sup> / 16 - 12 AWG		
<i>mit DS/HDS</i>	0,75 - 4 mm <sup>2</sup> / 0,75 - 2,5 mm <sup>2</sup> / 18 - 12 AWG		
Bemessungsquerschnitt	2,5 mm <sup>2</sup>		
Abisolierlänge	6,5 mm ± 0,5 mm		
Überspannungskategorie	III	III	II
Verschmutzungsgrad	3	2	2
Bemessungsspannung	400 V	630 V	1000 V
Bemessungsstoßspannung	6 kV	6 kV	6 kV
Isolationsspannung	750 V nach EN 60998-1		
Bemessungsstrom	24 A		
Leiterplattenbohrung	ø 1,3 mm		
Nenn Drehmoment	0,5 Nm		

#### Materialdaten

Gehäusematerial	PA, grau, V-0
Kriechstromfestigkeit	CTI ≥ 600
Isolierstoffgruppe	I
Temperaturgrenzen	-40°C bis 100°C
Klemmkörper	Messing, verzinkt
Schraube	M3, Stahl verzinkt, blau chromatiert
Lötstift	ø 1 mm; Kupfer, verzinkt
Drahtschutz	Zinnbronze, verzinkt

#### Zulassungen

	Strom	Spannung	Gruppe	AWG	Nm
	15	300	B	22 - 12	0,51 (1)
	20	300	B	26 - 12	0,51
	10	300	D, E	26 - 12	0,51
	Strom	Spannung	mm <sup>2</sup>		
	24	750	2,5		

(1) Min No. 26 AWG for factory-wiring only

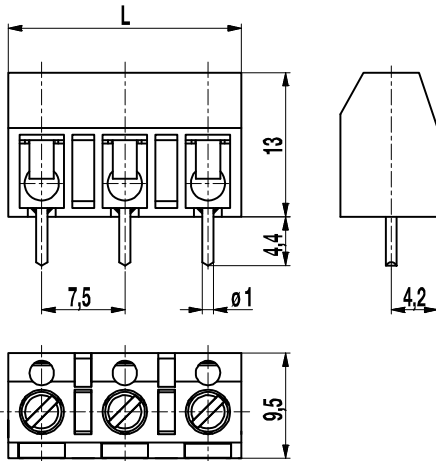
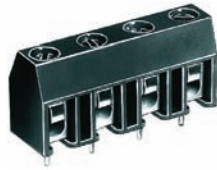
#### Sonderausführung / Zubehör

- Fortlaufende Nummerierung
- Sonderbeschriftung nach Zeichnung
- Selbstklebende Bezeichnungstreifen BST-7,50
- Längere Lötstifte bis 95 mm
- Spezieller Drahtschutz für besonders dünne Leiter

## Leiterplattenklemme

### 977(-DS)

Schraubanschluss, mit Prüfloch



Die Leiterplattenklemme 977 verfügt über einen großen Klemmbereich und große Luft- und Kriechstrecken.

Sie ist in den Polzahlen 2- bis 8-polig erhältlich und ist im Nennraster anreihbar. Diese Ausführung verfügt über Prüflöcher für einen  $\varnothing 2$  mm Prüfstecker.

Der Drahtschutz der „-DS“-Ausführungen verhindert besonders bei mehrdrähtigen Leitern zuverlässig die Beschädigung durch die Schraube. Die Schrauben sind unverlierbar.

#### Artikelnummern

Polzahl	977	977-DS	Länge	VPE
2	10.872.302	20.872.302	13,50	250
3	10.872.303	20.872.303	21,00	250
4	10.872.304	20.872.304	28,50	200
5	10.872.305	20.872.305	36,00	100
6	10.872.306	20.872.306	43,50	100
7	10.872.307	20.872.307	51,00	100
8	10.872.308	20.872.308	58,50	100

#### Allgemeine Daten

Raster	7,5 mm
Polzahlen	2 - 8




#### Technische Daten

Klemmbereich	<i>starr / flexibel / AWG</i>		
<i>ohne DS/HDS</i>	1 - 6 mm <sup>2</sup> / 1 - 2,5 mm <sup>2</sup> / 18 - 12 AWG		
<i>mit DS/HDS</i>	0,75 - 4 mm <sup>2</sup> / 0,75 - 2,5 mm <sup>2</sup> / 22 - 12 AWG		
Bemessungsquerschnitt	2,5 mm <sup>2</sup>		
Abisolierlänge	7 mm $\pm$ 0,5 mm		
Überspannungskategorie	III	III	II
Verschmutzungsgrad	3	2	2
Bemessungsspannung	400 V	630 V	1000 V
Bemessungsstoßspannung	6 kV	6 kV	6 kV
Isolationsspannung	450 V nach EN 60998-1		
Bemessungsstrom	24 A		
Leiterplattenbohrung	$\varnothing 1,3$ mm		
Nenn Drehmoment	0,5 Nm		

#### Materialdaten

Gehäusematerial	PA, grau, V-0
Kriechstromfestigkeit	CTI $\geq$ 600
Isolierstoffgruppe	I
Temperaturgrenzen	-40°C bis 100°C
Klemmkörper	Messing, verzinkt
Schraube	M3, Stahl verzinkt, blau passiviert
Lötstift	$\varnothing 1$ mm; Kupfer, verzinkt
Drahtschutz	Zinnbronze, verzinkt

#### Zulassungen

	Strom	Spannung	Gruppe	AWG	Nm
	15	300	B	22 - 12	0,51 (1)
	20 10	300 300	B D, E	26 - 12 26 - 12	0,51 0,51
	Strom	Spannung	mm <sup>2</sup>		
	24	750	2,5		

(1) Min No. 26 AWG for factory-wiring only

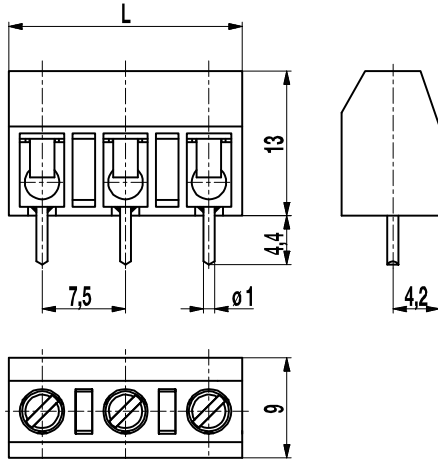
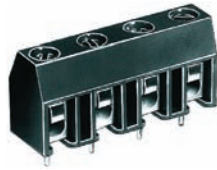
#### Sonderausführung / Zubehör

- Fortlaufende Nummerierung
- Sonderbeschriftung nach Zeichnung
- Selbstklebende Bezeichnungsstreifen BST-7,50
- Längere Lötstifte bis 95 mm
- Ausführung mit vergrößertem Klemmbereich

# Leiterplattenklemme

## 977-OP(-DS)

Schraubanschluss



Die Leiterplattenklemme 977-OP verfügt über einen großen Klemmbereich und große Luft- und Kriechstrecken.  
Sie ist in den Polzahlen 2- bis 19-polig erhältlich und ist im Nennraster anreihbar.

Der Drahtschutz der „-DS“-Ausführungen verhindert besonders bei mehrdrähtigen Leitern zuverlässig die Beschädigung durch die Schraube.  
Die Schrauben sind unverlierbar.

### Artikelnummern

Polzahl	977-OP	977-OP-DS	Länge	VPE
2	10.872.332	20.872.332	13,50	250
3	10.872.333	20.872.333	21,00	250
4	10.872.334	20.872.334	28,50	200
5	10.872.335	20.872.335	36,00	100
6	10.872.336	20.872.336	43,50	100
7	10.872.337	20.872.337	51,00	100
8	10.872.338	20.872.338	58,50	100
9	10.872.339	20.872.339	66,00	100
10	10.872.340	20.872.340	73,50	100
11	10.872.341	20.872.341	81,00	100
12	10.872.342	20.872.342	88,50	100
13	10.872.343	20.872.343	96,00	100
14	10.872.344	20.872.344	103,50	100
15	10.872.345	20.872.345	111,00	100
16	10.872.346	20.872.346	118,50	100
17	10.872.347	20.872.347	126,00	100
18	10.872.348	20.872.348	133,50	100
19	10.872.349	20.872.349	141,00	100

### Allgemeine Daten

Raster	7,5 mm
Polzahlen	2 - 19




### Technische Daten

Klemmbereich	<i>starr / flexibel / AWG</i>		
<i>ohne DS/HDS</i>	1 - 6 mm <sup>2</sup> / 1 - 2,5 mm <sup>2</sup> / 18 - 12 AWG		
<i>mit DS/HDS</i>	0,75 - 4 mm <sup>2</sup> / 0,75 - 2,5 mm <sup>2</sup> / 22 - 12 AWG		
Bemessungsquerschnitt	2,5 mm <sup>2</sup>		
Abisolierlänge	6,5 mm ± 0,5 mm		
Überspannungskategorie	III	III	II
Verschmutzungsgrad	3	2	2
Bemessungsspannung	400 V (320 V)	630 V (500 V)	1000 V (500V)
Bemessungsstoßspannung	6 kV	6 kV	6 kV
Isolationsspannung	450 V nach EN 60998-1		
Bemessungsstrom	24 A		
Leiterplattenbohrung	ø 1,3 mm		
Nenn Drehmoment	0,5 Nm		
Sonstige Angaben	Bemessungsspannungsangabe in Klammern gilt für 9-19 polige Klemmen. Für 2-8 polige Klemmen gilt "no-flame" gemäß Glühdrahtprüfung.		

### Materialdaten

Gehäusematerial	PA, grau, V-0
Kriechstromfestigkeit	2 - 8 polig: CTI ≥ 600; 9 - 19 polig CTI 250
Isolierstoffgruppe	2 - 8 polig: I; 9 - 19 polig: IIIa
Temperaturgrenzen	-40°C bis 100°C
Klemmkörper	Messing, verzinkt
Schraube	M3, Stahl verzinkt, blau passiviert
Lötstift	ø 1 mm; Kupfer, verzinkt
Drahtschutz	Zinnbronze, verzinkt

### Zulassungen

	Strom	Spannung	Gruppe	AWG	Nm
	15	300	B	22 - 12	0,51 (1)
	20	300	B	26 - 12	0,51
	10	300	D, E	26 - 12	0,51
	Strom	Spannung	mm <sup>2</sup>		
	24	750	2,5		

(1) Min No. 26 AWG for factory-wiring only

### Sonderausführung / Zubehör

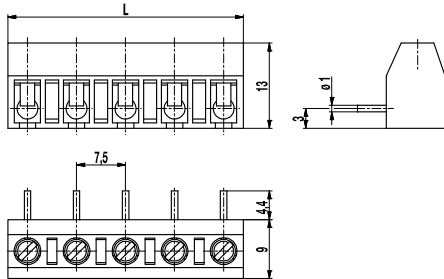
- Fortlaufende Nummerierung
- Sonderbeschriftung nach Zeichnung
- Selbstklebende Bezeichnungstreifen BST-7,50
- Längere Lötstifte bis 95 mm
- Ausführung mit vergrößertem Klemmbereich



## Leiterplattenklemme

### 977-OPSG(-DS)

Schraubanschluss, Drahteführung vertikal zur LP



Die Leiterplattenklemme 977-OPSG verfügt über einen großen Klemmbereich und große Luft- und Kriechstrecken.

Sie ist in den Polzahlen 2- bis 19-polig erhältlich und ist im Nennraster anreihbar.

Die Drahteführung erfolgt bei dieser Ausführung vertikal zur Leiterplatte.

Der Drahtschutz der „-DS“-Ausführungen verhindert besonders bei mehrdrähtigen Leitern zuverlässig die Beschädigung durch die Schraube. Die Schrauben sind unverlierbar.

#### Artikelnummern

Polzahl	977-OPSG	977-OPSG-DS	Länge	VPE
2	10.872.352	20.872.352	13,50	250
3	10.872.353	20.872.353	21,00	250
4	10.872.354	20.872.354	28,50	200
5	10.872.355	20.872.355	36,00	100
6	10.872.356	20.872.356	43,50	100
7	10.872.357	20.872.357	51,00	100
8	10.872.358	20.872.358	58,50	100
9	10.872.359	20.872.359	66,00	100
10	10.872.360	20.872.360	73,50	100
11	10.872.361	20.872.361	81,00	100
12	10.872.362	20.872.362	88,50	100
13	10.872.363	20.872.363	96,00	100
14	10.872.364	20.872.364	103,50	100
15	10.872.365	20.872.365	111,00	100
16	10.872.366	20.872.366	118,50	100
17	10.872.367	20.872.367	126,00	100
18	10.872.368	20.872.368	133,50	100
19	10.872.369	20.872.369	141,00	100

#### Allgemeine Daten

Raster	7,5 mm
Polzahlen	2 - 19




#### Technische Daten

Klemmbereich	<i>starr / flexibel / AWG</i>
<i>ohne DS/HDS</i>	1 - 6 mm <sup>2</sup> / 1 - 2,5 mm <sup>2</sup> / 18 - 12 AWG
<i>mit DS/HDS</i>	0,75 - 4 mm <sup>2</sup> / 0,75 - 2,5 mm <sup>2</sup> / 22 - 12 AWG
Bemessungsquerschnitt	2,5 mm <sup>2</sup>
Abisolierlänge	5,5 mm
Überspannungskategorie	III
Verschmutzungsgrad	3
Bemessungsspannung	400 V (320 V)
Bemessungsstoßspannung	6 kV
Isolationsspannung	450 V nach EN 60998-1
Bemessungsstrom	24 A
Leiterplattenbohrung	ø 1,3 mm
Neindrehmoment	0,5 Nm
Sonstige Angaben	Bemessungsspannungsangabe in Klammern gilt für 9-19 polige Klemmen. Für 2-8 polige Klemmen gilt "no-flame" gemäß Glühdrahtprüfung.

#### Materialdaten

Gehäusematerial	PA, grau, V-0
Kriechstromfestigkeit	2 - 8 polig: CTI ≥ 600; 9 - 19 polig: CTI 250
Isolierstoffgruppe	2 - 8 polig: I; 9 - 19 polig: IIIa
Temperaturgrenzen	-40°C bis 100°C
Klemmkörper	Messing, verzinkt
Schraube	M3, Stahl verzinkt, blau passiviert
Lötstift	ø 1 mm; Messing, verzinkt
Drahtschutz	Zinnbronze, verzinkt

#### Zulassungen

	Strom	Spannung	Gruppe	AWG	Nm
	15	300	B	22 - 12	0,51 (1)
	20	300	B	26 - 12	0,51
	10	300	D, E	26 - 12	0,51
	Strom	Spannung	mm <sup>2</sup>		
	24	750	2,5		

(1) Min No. 26 AWG for factory-wiring only

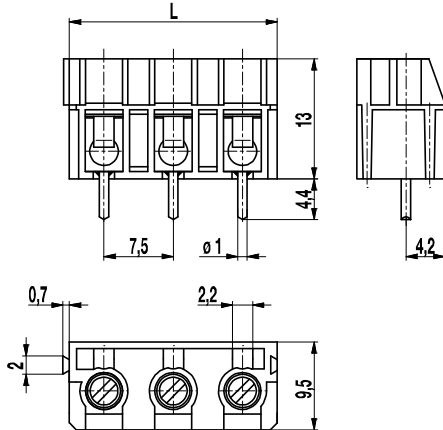
#### Sonderausführung / Zubehör

- Fortlaufende Nummerierung
- Sonderbeschriftung nach Zeichnung
- Selbstklebende Bezeichnungstreifen BST-7,50

## Leiterplattenklemme

### 977-T(-DS)

Schraubanschluss, mit Prüflöcher, anrastbar



Die Leiterplattenklemme 977-T verfügt über einen großen Klemmbereich und große Luft- und Kriechstrecken.

Sie ist in den Polzahlen 2- und 3-polig erhältlich und durch die seitlichen Rastelemente zu größeren Polzahlen anreihbar.

Diese Ausführung verfügt über Prüflöcher für einen  $\varnothing 2,2$  mm Prüfstecker.

Der Drahtschutz der „-DS“-Ausführungen verhindert besonders bei mehrdrahtigen Leitern zuverlässig die Beschädigung durch die Schraube. Die Schrauben sind unverlierbar.

#### Artikelnummern

Polzahl	977-T	977-T-DS	Länge	VPE
2	10.872.632	20.872.632	13,50	250
3	10.872.633	20.872.633	21,00	250

#### Allgemeine Daten

Raster	7,5 mm
Polzahlen	2 + 3




#### Technische Daten

Klemmbereich	<i>starr / flexibel / AWG</i>
<i>ohne DS/HDS</i>	1 - 6 mm <sup>2</sup> / 1 - 2,5 mm <sup>2</sup> / 18 - 12 AWG
<i>mit DS/HDS</i>	0,75 - 4 mm <sup>2</sup> / 0,75 - 2,5 mm <sup>2</sup> / 22 - 12 AWG
Bemessungsquerschnitt	2,5 mm <sup>2</sup>
Abisolierlänge	7 mm
Überspannungskategorie	III
Verschmutzungsgrad	3
Bemessungsspannung	400 V
Bemessungsstoßspannung	6 kV
Isolationsspannung	450 V nach EN 60998-1
Bemessungsstrom	24 A
Leiterplattenbohrung	$\varnothing 1,3$ mm
Nenn Drehmoment	0,5 Nm

#### Materialdaten

Gehäusematerial	PA, grau, V-0
Kriechstromfestigkeit	CTI $\geq$ 600
Isolierstoffgruppe	I
Temperaturgrenzen	-40°C bis 100°C
Klemmkörper	Messing, verzinkt
Schraube	M3, Stahl verzinkt, blau passiviert
Lötstift	$\varnothing 1$ mm; Kupfer, verzinkt
Drahtschutz	Zinnbronze, verzinkt

#### Zulassungen

	Strom	Spannung	Gruppe	AWG	Nm
	15	300	B	22 - 12	0,51 (1)
	20	300	B	26 - 12	0,51
	10	300	D, E	26 - 12	0,51
	Strom	Spannung	mm <sup>2</sup>		
	24	750	2,5		

(1) Min No. 26 AWG for factory-wiring only

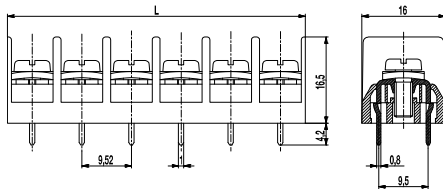
#### Sonderausführung / Zubehör

- Fortlaufende Nummerierung
- Sonderbeschriftung nach Zeichnung
- Selbstklebende Bezeichnungstreifen BST-7,50
- Längere Lötstifte bis 95 mm
- Ausführung mit vergrößertem Klemmbereich

## Leiterplattenklemme

### 982-D

Schraubanschluss, 2 Lötstifte pro Pol



Die Leiterplattenklemme 982-D im Raster 9,52 mm weist trotz ihrer geringen Abmessungen große Luft- und Kriechstrecken auf. Diese Ausführung hat pro Pol zwei Lötstifte und ist in 2- bis 26-polig erhältlich. Der Leiteranschluss ist als Kopfkontaktklemme ausgebildet, wobei die Schrauben und Vierkantscheiben beweglich miteinander verbunden sind. Die unverdrehbar angeordneten Vierkantscheiben werden zum leichteren Anschließen des Leiters beim Lösen der Schraube automatisch mit angehoben. Die Klemme ist in ihrem Nennraster anreihbar.

#### Artikelnummern

Polzahl	982-D	Länge	VPE
2	20.873.702	19,00	200
3	20.873.703	28,60	250
4	20.873.704	38,10	100
5	20.873.705	47,60	50
6	20.873.706	57,10	50
7	20.873.707	66,60	50
8	20.873.708	76,20	50
9	20.873.709	85,70	50
10	20.873.710	95,20	50
11	20.873.711	104,70	50
12	20.873.712	114,30	50
13	20.873.713	123,80	50
14	20.873.714	133,30	25
15	20.873.715	142,80	25
16	20.873.716	152,30	25
17	20.873.717	161,90	25
18	20.873.718	171,40	25
19	20.873.719	180,90	25
20	20.873.720	190,40	25
21	20.873.721	199,90	25
22	20.873.722	209,50	25
23	20.873.723	219,00	25
24	20.873.724	228,50	25
25	20.873.725	238,00	20
26	20.873.726	247,60	20

#### Allgemeine Daten

Raster	9,52 mm
Polzahlen	2 - 26



#### Technische Daten

Klemmbereich	<i>starr / flexibel / AWG</i>	
	0,75 - 2,5 mm <sup>2</sup> / 0,75 - 2,5 mm <sup>2</sup> / 18 - 12 AWG	
Bemessungsquerschnitt	2,5 mm <sup>2</sup>	
Abisolierlänge	8,5 mm	
Überspannungskategorie	III	
Verschmutzungsgrad	3	
Bemessungsspannung	320 V	
Bemessungsstoßspannung	4 kV	
Isolationsspannung	450 V nach EN 60998-1	
Bemessungsstrom	24 A bei Umgebungstemperaturen bis 30°C	
Leiterplattenbohrung	ø 1,6 mm	
Nenn Drehmoment	0,8 Nm	
Sonstige Angaben	Es können 2 Leiter gleichen Querschnitts pro Pol angeschlossen werden.	

#### Materialdaten

Gehäusematerial	PA, grau, V-0
Kriechstromfestigkeit	CTI ≥ 600
Isolierstoffgruppe	I
Temperaturgrenzen	-40°C bis 100°C
Anschlussbügel	Messing, verzinkt
Schraube	M3,5; Stahl verzinkt, blau passiviert
Lötstift	0,8 x 1,0 mm; Messing, verzinkt

#### Zulassungen

	Strom	Spannung	Gruppe	AWG	Nm
	20	300	B	20 - 12	0,79
	20	300	B	20 - 12	0,79
	10	300	D, E	20 - 12	0,79

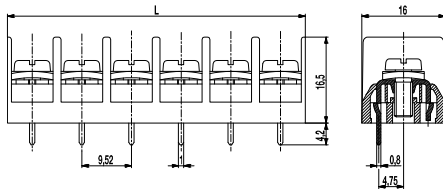
#### Sonderausführung / Zubehör

- Fortlaufende Nummerierung
- Sonderbeschriftung nach Zeichnung
- Kreuzschlitzschrauben
- Abdeckkappen 982-A
- Befestigungsstifte BEF-983
- Flachsteckanschlüsse
- 10 mm lange Lötstifte

## Leiterplattenklemme

### 982-S

Schraubanschluss, 1 Lötstift pro Pol



Die Leiterplattenklemme 982-S im Raster 9,52 mm weist trotz ihrer geringen Abmessungen große Luft- und Kriechstrecken auf. Diese Ausführung hat pro Pol einen Lötstift und ist in 2- bis 26-polig erhältlich. Der Leiteranschluss ist als Kopfkontaktklemme ausgebildet, wobei die Schrauben und Vierkantscheiben beweglich miteinander verbunden sind. Die unverdrehbar angeordneten Vierkantscheiben werden zum leichteren Anschließen des Leiters beim Lösen der Schraube automatisch mit angehoben. Die Klemme ist in ihrem Nennraster anreihbar.

#### Artikelnummern

Polzahl	982-S	Länge	VPE
2	10.873.702	19,00	200
3	10.873.703	28,60	200
4	10.873.704	38,10	100
5	10.873.705	47,60	50
6	10.873.706	57,10	50
7	10.873.707	66,60	50
8	10.873.708	76,20	50
9	10.873.709	85,70	50
10	10.873.710	95,20	50
11	10.873.711	104,70	50
12	10.873.712	114,30	50
13	10.873.713	123,80	50
14	10.873.714	133,30	20
15	10.873.715	142,80	25
16	10.873.716	152,30	25
17	10.873.717	161,90	25
18	10.873.718	171,40	25
19	10.873.719	180,90	25
20	10.873.720	190,40	25
21	10.873.721	199,90	25
22	10.873.722	209,50	25
23	10.873.723	219,00	25
24	10.873.724	228,50	25
25	10.873.725	238,00	20
26	10.873.726	247,60	20

#### Allgemeine Daten

Raster	9,52 mm
Polzahlen	2 - 26



#### Technische Daten

Klemmbereich	<i>starr / flexibel / AWG</i>	
	0,75 - 2,5 mm <sup>2</sup> / 0,75 - 2,5 mm <sup>2</sup> / 18 - 12 AWG	
Abisolierlänge	8,5 mm	
Überspannungskategorie	III	
Verschmutzungsgrad	3	
Bemessungsspannung	320 V	
Bemessungsstoßspannung	4 kV	
Isolationsspannung	450 V nach EN 60998-1	
Bemessungsstrom	20 A bei Umgebungstemperaturen bis 30°C	
Leiterplattenbohrung	ø 1,6 mm	
Nenn Drehmoment	0,8 Nm	
Sonstige Angaben	Es können 2 Leiter gleichen Querschnitts pro Pol angeschlossen werden.	

#### Materialdaten

Gehäusematerial	PA, grau, V-0
Kriechstromfestigkeit	CTI ≥ 600
Isolierstoffgruppe	I
Temperaturgrenzen	-40°C bis 100°C
Anschlussbügel	Messing, verzinkt
Schraube	M3,5; Stahl verzinkt, blau passiviert
Lötstift	0,8 x 1,0 mm; Messing, verzinkt

#### Zulassungen

	Strom	Spannung	Gruppe	AWG	Nm
	20	300	B	20 - 12	0,79
	20 10	300 300	B D, E	20 - 12 20 - 12	0,79 0,79

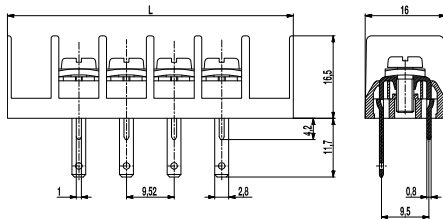
#### Sonderausführung / Zubehör

- Fortlaufende Nummerierung
- Sonderbeschriftung nach Zeichnung
- Kreuzschlitzschrauben
- Abdeckkappe 982-A
- Befestigungsstifte BEF-983
- Flachsteckanschlüsse
- 10 mm lange Lötstifte

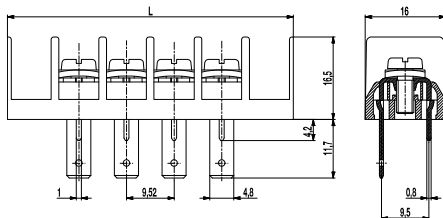
## Leiterplattenklemme

### 982-SMF-2,8/4,8

Schraubanschluss, mit Lötstift und Flachstecker



982-SMF-2,8



982-SMF-4,8

Die hier dargestellte Leiterplattenklemmen vom Typ 982-SMF mit einem Rastermaß von 9,52 mm basiert auf unseren Klemmleisten der Serie 982. Auf der Außenseite sind sie als Kopfkontaktklemme mit Schrauben M3,5 ausgebildet. Auf der Innenseite befinden sich pro Pol ein Lötstift und ein Flachsteckanschluss der Breite 2,8 mm oder 4,8 mm. Somit ist eine Stromübertragung auf innere Bauteile möglich, ohne Leiterbahnen zu belasten.

#### Artikelnummern

Polzahl	982-SMF-2,8	982-SMF-4,8	Länge	VPE
1	91.873.703	92.873.703	28,56	200
2	91.873.704	92.873.704	38,08	200
3	91.873.705	92.873.705	47,60	200
4	91.873.706	92.873.706	57,12	100
5	91.873.707	92.873.707	66,64	50
6	91.873.708	92.873.708	76,16	50
7	91.873.709	92.873.709	85,68	50
8	91.873.710	92.873.710	95,20	50
9	91.873.711	92.873.711	104,72	50
10	91.873.712	92.873.712	114,24	50
11	91.873.713	92.873.713	123,76	50
12	91.873.714	92.873.714	133,28	50

weitere Polzahlen auf Anfrage

#### Allgemeine Daten

Raster	9,52 mm
Polzahlen	1 - 12



#### Technische Daten

Klemmbereich	starr / flexibel / AWG	
	0,75 - 2,5 mm <sup>2</sup> / 0,75 - 2,5 mm <sup>2</sup> / 18 - 12 AWG	
Abisolierlänge	8,5 mm	
Überspannungskategorie	III	
Verschmutzungsgrad	3	
Bemessungsspannung	320 V	
Bemessungsstoßspannung	4 kV	
Isolationsspannung	450 V nach EN 60998-1	
Bemessungsstrom	6 A: mit Flachsteckhülsen 2,8; Leiter 1 mm <sup>2</sup> (16 AWG) 16 A: mit Flachsteckhülsen 4,8; Leiter 2,5 mm <sup>2</sup> (14 AWG)	
Leiterplattenbohrung	ø 1,6 mm	
Nenn Drehmoment	0,8 Nm	
Sonstige Angaben	Anschraublöcher ø 3,2 mm. Es können 2 Leiter gleichen Querschnitts pro Pol angeschlossen werden. Angegebene Bemessungsspannung gilt bei Anwendung mit Isolierhülsen.	

#### Materialdaten

Gehäusematerial	PA, grau, V-0
Kriechstromfestigkeit	CTI ≥ 600
Isolierstoffgruppe	I
Temperaturgrenzen	-40°C bis 100°C
Anschlussbügel	Messing, verzinkt
Schraube	M3,5; Stahl verzinkt, blau passiviert
Lötstift	0,8 x 1,0 mm; Messing, verzinkt

#### Zulassungen

	Strom	Spannung	Gruppe	AWG	Nm
	20	300	B	20 - 12	0,79
	6	300	B, D, E	20 - 12	0,79 (1)
	15	300	B	20 - 12	0,79 (2)
	10	300	D, E	20 - 12	0,79 (2)

(1) gilt für 982-SMF-2,8

(2) gilt für 982-SMF-4,8

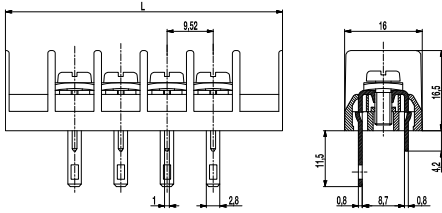
#### Sonderausführung / Zubehör

- Fortlaufende Nummerierung
- Sonderbeschriftung nach Zeichnung
- Kreuzschlitzschrauben
- Abdeckkappe 982-A
- Befestigungsstifte BEF-983
- Befestigungspol an frei wählbarer Position
- Anstelle von Schraubanschlüssen, verschiedene Flachsteckerversionen

## Leiterplattenklemme

### 982-SML-2,8

Schraubanschluss, mit Lötstift und Lötfläche



Die hier dargestellte Leiterplattenklemme 982-SML-2,8 mit einem Rastermaß von 9,52 mm basiert auf unseren Klemmleisten der Serie 982.

Auf der Außenseite sind sie als Kopfkontaktklemme mit Schrauben M3,5 ausgebildet. Auf der Innenseite befinden sich pro Pol ein Lötstift und eine Lötfläche der Breite 2,8 mm.

Somit ist eine Stromübertragung auf innere Bauteile möglich, ohne Leiterbahnen zu belasten.

#### Artikelnummern

Polzahl	982-SML-2,8	Länge	VPE
1	94.873.703	28,56	200
2	94.873.704	38,08	200
3	94.873.705	47,60	200
4	94.873.706	57,12	100
5	94.873.707	66,64	50
6	94.873.708	76,16	50
7	94.873.709	85,68	50
8	94.873.710	95,20	50
9	94.873.711	104,72	50
10	94.873.712	114,24	50
11	94.873.713	123,76	50
12	94.873.714	133,28	50

weitere Polzahlen auf Anfrage

#### Allgemeine Daten

Raster	9,52 mm
Polzahlen	1 - 12



#### Technische Daten

Klemmbereich	<i>starr / flexibel / AWG</i>	
	0,75 - 2,5 mm <sup>2</sup> / 0,75 - 2,5 mm <sup>2</sup> / 18 - 12 AWG	
Bemessungsquerschnitt	2,5 mm <sup>2</sup>	
Abisolierlänge	8,5 mm	
Überspannungskategorie	III	
Verschmutzungsgrad	3	
Bemessungsspannung	320 V	
Bemessungsstoßspannung	4 kV	
Isolationsspannung	450 V nach EN 60998-1	
Bemessungsstrom	17,5 A ( Leiter 1,5 mm <sup>2</sup> im Lötflächenbereich)	
Leiterplattenbohrung	ø 1,6 mm	
Nenn Drehmoment	0,8 Nm	
Sonstige Angaben	Anschraublöcher ø 3,2 mm. Es können 2 Leiter gleichen Querschnitts pro Pol angeschlossen werden.	

#### Materialdaten

Gehäusematerial	PA, grau, V-0
Kriechstromfestigkeit	CTI ≥ 600
Isolierstoffgruppe	I
Temperaturgrenzen	-40°C bis 100°C
Anschlussbügel	Messing, verzinkt
Schraube	M3,5; Stahl verzinkt, blau passiviert
Lötstift	0,8 x 1,0 mm; Messing, verzinkt

#### Zulassungen

	Strom	Spannung	Gruppe	AWG	Nm
	20	300	B	20 - 12	0,79
	20	300	B	20 - 12	0,79
	10	300	D, E	20 - 12	0,79

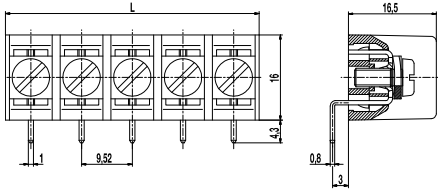
#### Sonderausführung / Zubehör

- Fortlaufende Nummerierung
- Sonderbeschriftung nach Zeichnung
- Kreuzschlitzschrauben
- Abdeckkappe 982-A
- Befestigungsstifte BEF-983
- Befestigungspol an frei wählbarer Position
- Anstelle von Schraubanschlüssen, verschiedene Flachsteckerversionen
- Ausführungen ohne Lötstift

## Leiterplattenklemme

### 982-W

Schraubanschluss, Drahteführung vertikal zur LP



Die Leiterplattenklemme 982-W im Raster 9,52 mm weist trotz ihrer geringen Abmessungen große Luft- und Kriechstrecken auf. Diese Ausführung hat pro Pol einen Lötstift und ist in 2- bis 26-polig erhältlich. Der Leiteranschluss, bei dieser Klemme vertikal zur Leiterplatte, ist als Kopfkontaktklemme ausgebildet, wobei die Schrauben und Vierkantscheiben beweglich miteinander verbunden sind. Die unverdrehbar angeordneten Vierkantscheiben werden zum leichteren Anschließen des Leiters beim Lösen der Schraube automatisch mit angehoben. Die Klemme ist in ihrem Nennraster anreihbar.

#### Artikelnummern

Polzahl	982-W	Länge	VPE
2	30.873.702	19,00	200
3	30.873.703	28,60	200
4	30.873.704	38,10	100
5	30.873.705	47,60	50
6	30.873.706	57,10	50
7	30.873.707	66,60	50
8	30.873.708	76,20	50
9	30.873.709	85,70	50
10	30.873.710	95,20	50
11	30.873.711	104,70	50
12	30.873.712	114,30	50

weitere Polzahlen auf Anfrage

#### Allgemeine Daten

Raster	9,52 mm
Polzahlen	2 - 26



#### Technische Daten

Klemmbereich	<i>starr / flexibel / AWG</i>	
	0,75 - 2,5 mm <sup>2</sup> / 0,75 - 2,5 mm <sup>2</sup> / 18 - 12 AWG	
Bemessungsquerschnitt	2,5 mm <sup>2</sup>	
Abisolierlänge	8,5 mm	
Überspannungskategorie	III	
Verschmutzungsgrad	3	
Bemessungsspannung	320 V	
Bemessungsstoßspannung	4 kV	
Isolationsspannung	450 V nach EN 60998-1	
Bemessungsstrom	17,5 A bei Umgebungstemperaturen bis 30°C	
Leiterplattenbohrung	ø 1,6 mm	
Nenn Drehmoment	0,8 Nm	
Sonstige Angaben	Es können 2 Leiter gleichen Querschnitts pro Pol angeschlossen werden.	

#### Materialdaten

Gehäusematerial	PA, grau, V-0
Kriechstromfestigkeit	CTI ≥ 600
Isolierstoffgruppe	I
Temperaturgrenzen	-40°C bis 100°C
Anschlussbügel	Messing, verzinkt
Schraube	M3,5; Stahl verzinkt, blau passiviert
Lötstift	0,8 x 1,0 mm; Messing, verzinkt

#### Zulassungen

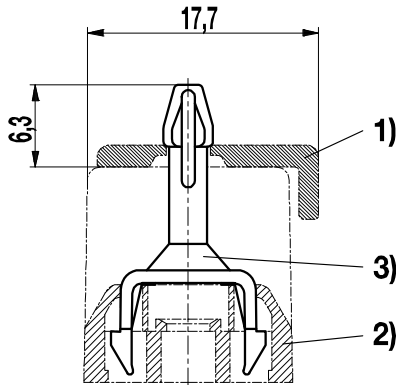
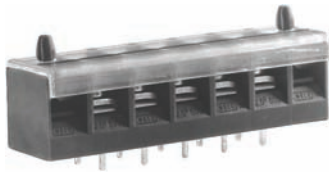
	Strom	Spannung	Gruppe	AWG	Nm
	20	300	B	20 - 12	0,79
	20	300	B	20 - 12	0,79
	10	300	D, E	20 - 12	0,79

#### Sonderausführung / Zubehör

- Fortlaufende Nummerierung
- Sonderbeschriftung nach Zeichnung
- Abdeckkappe 982-A
- Befestigungsstifte BEF-983
- Flachsteckanschlüssen
- Kreuzschlitzschrauben



## Abdeckkappe 982-A



1) Abdeckkappe  
2) Anschlussklemme  
3) Befestigungsstift

Die Abdeckkappen dienen als Berührungsschutz für die Anschlussklemmen der Serie 98. Sie sind bei allen Schraubanschlüssen und der Flachsteck-Version 8.011 einsetzbar.

Alle Abdeckkappen sind mit zwei Befestigungslöchern  $\varnothing 3$  mm versehen. Die Befestigung erfolgt nach der Verdrahtung der Leisten mit zwei Stiften BEF-983, welche in die erste und letzte Leerkammer der Anschlussklemmen gepresst werden.

Bei der Bestellung der Anschlussklemmleisten der Serie 983 müssen die zwei Leerkammern links und rechts außen extra angegeben werden, da sich die Polzahlen der Klemmleisten nur auf bestückte Kammern beziehen.

Die hier angegebenen Polzahlen und Längen berücksichtigen die Leerkammern bereits, d.h.: Eine 3-polige Abdeckkappe beispielsweise passt zu einer 3-poligen Klemmleiste, die mit zwei zusätzlichen Leerkammern versehen ist.

### Allgemeine Daten

Polzahlen	1 - 24
Verwendbar mit	Leiterplattenklemmen Serie 982

### Materialdaten

Gehäusematerial	ABS, transparent
Temperaturgrenzen	-30°C bis 80°C

### Sonderausführung / Zubehör

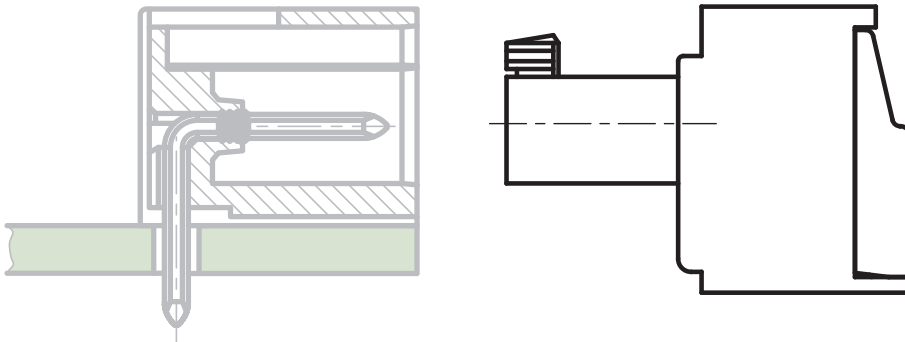
- Befestigungslöcher an anderer Stelle
- Befestigungsstifte BEF-983

### Artikelnummern

Polzahl	982-A	Länge	VPE
1	13.891.202	28,50	200
2	14.891.202	38,00	100
3	15.891.202	47,60	100
4	16.891.202	51,10	100
5	17.891.202	66,60	100
6	18.891.202	76,10	100
7	19.891.202	85,70	100
8	20.891.202	95,20	100
9	21.891.202	104,70	100
10	22.891.202	114,30	100
11	23.891.202	123,80	100
12	24.891.202	133,30	100
13	25.891.202	142,80	100
14	26.891.202	152,40	100
15	27.891.202	161,90	100
16	28.891.202	171,40	100
18	30.891.202	190,50	100
20	32.891.202	209,50	100
22	34.891.202	228,60	100
24	36.891.202	247,60	100

weitere Polzahlen auf Anfrage

## Steckerleisten



In diesem Bereich finden Sie unsere Steckerleisten im Raster 7,5 mm.

Steckerleisten bieten in Verbindung mit entsprechenden Buchsen- bzw. Stiftleisten eine Reihe von Vorteilen:

- dezentrale Fertigung der Baugruppen,
- Vermeidung von Verkabelungsirrtümern,
- leichte Entkopplung zu Servicezwecken,
- Anschlussvereinfachung bei verengten Platzverhältnissen.

Im Sortiment der Steckerleisten befinden sich neben Ausführungen zum Schrauben auch Lösungen in Zugfedertechnik. Die Schraubausführungen verfügen über Schrauben, die gegen Selbstlockern geschützt sind.

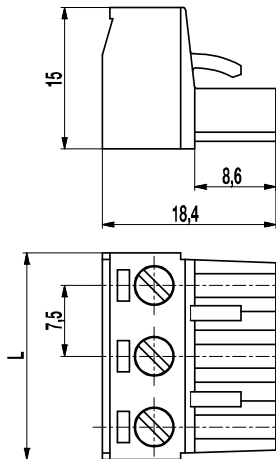
Die Steckerleisten sind zudem im Raster anreihbar.

Die Steckerleisten der Serie 122 besitzen standardmäßig Nuten zur Aufnahme von Kodierkeilen. In Kombination mit entsprechend kodierten Stiftleisten entsteht ein optimaler Verdreh- und Falsch-Steckschutz.

## Steckerleiste

### 122-A-111

Schraubanschluss



Diese Steckerleiste mit Schraubanschluss nach dem Liftsystem im Raster 7,5 mm erlaubt den Anschluss bei höheren Bemessungsspannungen unter industriellen Bedingungen. Die Rüttelsicherheit bei Verbindung mit einer entsprechenden Stiftleiste wird durch Verrasten der Gehäuse miteinander unterstützt.

Die Ausführungen sind 2- bis 12-polig erhältlich. Die Schrauben sind unverlierbar. Zur Kodierung haben die Steckerleisten pro Pol eine trapezförmige Nut, in welche die Kodierelemente 120-K eingeschoben werden können.

#### Artikelnummern

Polzahl	122-A-111	Länge	VPE
2	10.809.002	13,00	200
3	10.809.003	20,50	100
4	10.809.004	28,00	100
5	10.809.005	35,50	50
6	10.809.006	43,00	50
7	10.809.007	50,50	50
8	10.809.008	58,00	50
9	10.809.009	65,50	50
10	10.809.010	73,00	50
11	10.809.011	80,50	50
12	10.809.012	88,00	50

weitere Polzahlen auf Anfrage

#### Allgemeine Daten

Raster	7,5 mm
Polzahlen	2 - 12
Verwendbar mit	allen Stiftleisten der Serie 122




#### Technische Daten

Klemmbereich	<i>starr / flexibel / AWG</i>		
	0,2 - 4 mm <sup>2</sup> / 0,2 - 2,5 mm <sup>2</sup> / 26 - 12 AWG		
Bemessungsquerschnitt	2,5 mm <sup>2</sup>		
Abisolierlänge	7 mm ± 0,5 mm		
Überspannungskategorie	III	III	II
Verschmutzungsgrad	3	2	2
Bemessungsspannung	400 V	630 V	1000 V
Bemessungsstoßspannung	6 kV	6 kV	6 kV
Isolationsspannung	450 V nach EN 60998-1		
Bemessungsstrom	12 A		
Nenn Drehmoment	0,5 Nm		

#### Materialdaten

Gehäusematerial	PA, grau, V-0
Kriechstromfestigkeit	CTI ≥ 600
Isolierstoffgruppe	I
Temperaturgrenzen	-40°C bis 100°C
Klemmkörper	Messing, vernickelt
Anschlussbügel	Zinnbronze, verzinkt
Schraube	M3, Stahl verzinkt, blau passiviert
Feder	Zinnbronze, verzinkt

#### Zulassungen

	Strom	Spannung	Gruppe	AWG	Nm
	15	300	B	26 - 12	0,51
	10	300	D	26 - 12	0,51
	15	300	B	26 - 12	0,51
	10	300	D, E	26 - 12	0,51
					

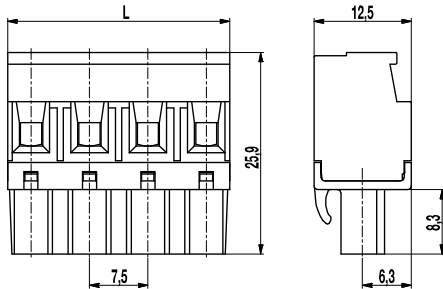
#### Sonderausführung / Zubehör

- Fortlaufende Nummerierung
- Sonderbeschriftung nach Zeichnung
- Selbstklebende Bezeichnungstreifen BST-7,50
- Kodierelemente 120-K
- Kodierte Leisten auf Anfrage

## Steckerleiste

### 122-D-111

Schraubanschluss, rückseitige Rasthaken



Diese Steckerleiste mit Schraubanschluss nach dem Liftsystem im Raster 7,5 mm erlaubt den Anschluss bei höheren Bemessungsspannungen unter industriellen Bedingungen. Die Rüttelsicherheit bei Verbindung mit einer entsprechenden Stiftleiste wird durch Verrasten der Gehäuse miteinander unterstützt. Die Ausführungen sind 2- bis 12-polig erhältlich. Die Schrauben sind unverlierbar. Zur Kodierung haben die Steckerleisten pro Pol eine trapezförmige Nut, in welche die Kodierelemente 120-K eingeschoben werden können. Die Drahteinführung liegt bei dieser Ausführung vertikal zur Steckrichtung und befindet sich auf der den Rasthaken gegenüberliegenden Seite.

#### Artikelnummern

Polzahl	122-D-111	Länge	VPE
2	10.809.402	13,00	200
3	10.809.403	20,50	100
4	10.809.404	28,00	100
5	10.809.405	35,50	50
6	10.809.406	43,00	50
7	10.809.407	50,50	50
8	10.809.408	58,00	50
9	10.809.409	65,50	50
10	10.809.410	73,00	50
11	10.809.411	80,50	50
12	10.809.412	88,00	50

weitere Polzahlen auf Anfrage

#### Allgemeine Daten

Raster	7,5 mm
Polzahlen	2 - 12
Verwendbar mit	allen Stiftleisten der Serie 122




#### Technische Daten

Klemmbereich	starr / flexibel / AWG		
	0,2 - 6 mm <sup>2</sup> / 0,2 - 4 mm <sup>2</sup> / 26 - 12 AWG		
Bemessungsquerschnitt	2,5 mm <sup>2</sup>		
Abisolierlänge	7 mm ± 0,5 mm		
Überspannungskategorie	III	III	II
Verschmutzungsgrad	3	2	2
Bemessungsspannung	500 V	630 V	1000 V
Bemessungsstoßspannung	6 kV	6 kV	6 kV
Isolationsspannung	450 V nach EN 60998-1		
Bemessungsstrom	12 A		
Nenn Drehmoment	0,5 Nm		

#### Materialdaten

Gehäusematerial	PA, grau, V-0
Kriechstromfestigkeit	CTI ≥ 600
Isolierstoffgruppe	I
Temperaturgrenzen	-40°C bis 100°C
Klemmkörper	Messing, vernickelt
Anschlussbügel	Zinnbronze, verzinkt
Schraube	M3, Stahl verzinkt, blau passiviert
Feder	Zinnbronze, verzinkt

#### Zulassungen

	Strom	Spannung	Gruppe	AWG	Nm
	15	300	B	26 - 12	0,51
	10	300	D	26 - 12	0,51
	15	300	B	26 - 12	0,51
	10	300	D, E	26 - 12	0,51
					

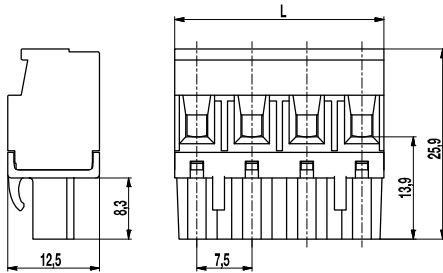
#### Sonderausführung / Zubehör

- Fortlaufende Nummerierung
- Sonderbeschriftung nach Zeichnung
- Selbstklebende Bezeichnungstreifen BST-7,50
- Kodierelemente 120-K
- Kodierte Leisten auf Anfrage

## Steckerleiste

### 122-D-121

Schraubanschluss



Diese Steckerleiste mit Schraubanschluss nach dem Liftsystem im Raster 7,5 mm erlaubt den Anschluss bei höheren Bemessungsspannungen unter industriellen Bedingungen. Die Rüttelsicherheit bei Verbindung mit einer entsprechenden Stiftleiste wird durch Verrasten der Gehäuse miteinander unterstützt. Die Ausführungen sind 2- bis 12-polig erhältlich. Die Schrauben sind unverlierbar. Zur Kodierung haben die Steckerleisten pro Pol eine trapezförmige Nut, in welche die Kodierelemente 120-K eingeschoben werden können. Die Drahtführung liegt bei dieser Ausführung vertikal zur Steckrichtung und befindet sich auf der Rasthaken Seite.

#### Artikelnummern

Polzahl	122-D-121	Länge	VPE
2	20.809.402	13,00	200
3	20.809.403	20,50	100
4	20.809.404	28,00	100
5	20.809.405	35,50	50
6	20.809.406	43,00	50
7	20.809.407	50,50	50
8	20.809.408	58,00	50
9	20.809.409	65,50	50
10	20.809.410	73,00	50
11	20.809.411	80,50	50
12	20.809.412	88,00	50

#### Allgemeine Daten

Raster	7,5 mm
Polzahlen	2 - 12
Verwendbar mit	allen Stiftleisten der Serie 122




#### Technische Daten

Klemmbereich	<i>starr / flexibel / AWG</i>		
	0,2 - 6 mm <sup>2</sup> / 0,2 - 4 mm <sup>2</sup> / 26 - 12 AWG		
Bemessungsquerschnitt	2,5 mm <sup>2</sup>		
Abisolierlänge	7 mm ± 0,5 mm		
Überspannungskategorie	III	III	II
Verschmutzungsgrad	3	2	2
Bemessungsspannung	500 V	630 V	1000 V
Bemessungsstoßspannung	6 kV	6 kV	6 kV
Isolationsspannung	450 V nach EN 60998-1		
Bemessungsstrom	12 A		
Nenn Drehmoment	0,5 Nm		

#### Materialdaten

Gehäusematerial	PA, grau, V-0
Kriechstromfestigkeit	CTI ≥ 600
Isolierstoffgruppe	I
Temperaturgrenzen	-40°C bis 100°C
Klemmkörper	Messing, vernickelt
Anschlussbügel	Zinnbronze, verzinkt
Schraube	M3, Stahl verzinkt, blau passiviert
Feder	Zinnbronze, verzinkt

#### Zulassungen

	Strom	Spannung	Gruppe	AWG	Nm
	15	300	B	26 - 12	0,51
	10	300	D	26 - 12	0,51
	15	300	B	26 - 12	0,51
	10	300	D, E	26 - 12	0,51
					

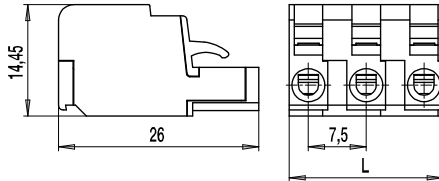
#### Sonderausführung / Zubehör

- Fortlaufende Nummerierung
- Sonderbeschriftung nach Zeichnung
- Selbstklebende Bezeichnungstreifen BST-7,50
- Kodierelemente 120-K
- Kodierte Leisten auf Anfrage

## Steckerleiste

### 122-F-111

Zugfederanschluss



Die Steckerleisten mit den schraubenlosen Anschlüssen ergänzen unsere „CONNECTA“-Serie. Der Bemessungsquerschnitt von 2,5 mm<sup>2</sup> orientiert sich an den Schraubanschlussvarianten. Kupferleiter von eindrätig bis feindrätig (2,5 mm<sup>2</sup>) als auch mit Stiftkabelschuhen oder gecrimpten Aderendhülsen sind verwendbar. Bei letzteren ist der Querschnitt entsprechend zu reduzieren. Die weiteren Bemessungsdaten stimmen mit den Schraubvarianten überein.

Zur Kodierung haben die Steckerleisten pro Pol eine trapezförmige Nut, in welche die Kodierelemente 120-K eingeschoben werden können.

Prüfanschlüsse für Prüfstecker mit  $\varnothing$  2 mm oder  $\varnothing$  2,3 mm bzw. für gefederte Prüfstifte sind von der Oberseite der Klemmen zugänglich.

Die Steckerleisten bestehen aus Einzelpolen und werden werkseitig in der gewünschten Polzahl gefertigt.

Bedienbar sind die Steckerleisten mit handelsüblichen Schraubendrehern mit Klingenbreite 3 mm bzw. mit einer Betätigungszange, oder mit einem eingebauten Drücker, siehe 122-F-211.

#### Artikelnummern

Polzahl	122-F-111	Länge	VPE
2	12.808.922	13,50	200
3	13.808.922	21,00	100
4	14.808.922	28,50	100
5	15.808.922	36,00	100
6	16.808.922	43,50	50
7	17.808.922	51,00	50
8	18.808.922	58,50	50
9	19.808.922	66,00	50
10	20.808.922	73,50	50
11	21.808.922	81,00	50
12	22.808.922	88,50	50

#### Allgemeine Daten

Raster	7,5 mm
Polzahlen	2 - 12
Verwendbar mit	allen Stiftleisten der Serie 122

#### Technische Daten

Klemmbereich	<i>starr / flexibel / AWG</i>
	0,2 - 4 mm <sup>2</sup> / 0,2 - 2,5 mm <sup>2</sup> / 24 - 12 AWG
Bemessungsquerschnitt	2,5 mm <sup>2</sup>
Abisolierlänge	8,5 mm $\pm$ 0,5 mm
Überspannungskategorie	II
Verschmutzungsgrad	2
Bemessungsspannung	320 V
Bemessungsstoßspannung	2,5 kV
Isolationsspannung	250 V nach EN 60998-1
Bemessungsstrom	12 A

#### Materialdaten

Gehäusematerial	PA, grau, V-0
Kriechstromfestigkeit	CTI $\geq$ 600
Isolierstoffgruppe	I
Temperaturgrenzen	-40°C bis 100°C
Anschlussbügel	Kupferlegierung, verzinkt
Zugfeder	Stahl, rostfrei
Feder	Kupferlegierung, verzinkt

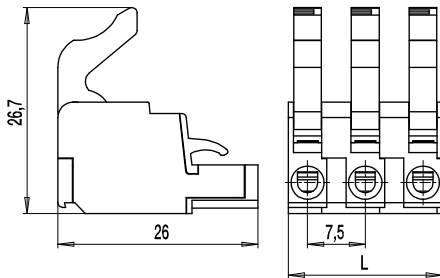
#### Sonderausführung / Zubehör

- Fortlaufende Nummerierung
- Sonderbeschriftung nach Zeichnung
- Selbstklebende Bezeichnungstreifen BST-7,50
- Kodierelemente 120-K
- Betätigungszange 120-F
- Kodierte Leisten auf Anfrage
- Größere Polzahlen

## Steckerleiste

### 122-F-211

Zugfederanschluss, mit Drücker



Die Steckerleisten mit den schraubenlosen Anschlüssen ergänzen unsere „CONNECTA“-Serie.

Der Bemessungsquerschnitt von 2,5 mm<sup>2</sup> orientiert sich an den Schraubanschlussvarianten. Kupferleiter von eindrätig bis feindrätig (2,5 mm<sup>2</sup>) als auch mit Stiftkabelschuhen oder gecrimpten Aderendhülsen sind verwendbar. Bei letzteren ist der Querschnitt entsprechend zu reduzieren. Die weiteren Bemessungsdaten stimmen mit den Schraubvarianten überein.

Zur Kodierung haben die Steckerleisten pro Pol eine trapezförmige Nut, in welche die Kodierelemente 120-K eingeschoben werden können.

Prüfanschlüsse für Prüfstecker mit  $\varnothing$  2 mm oder  $\varnothing$  2,3 mm bzw. für gefederte Prüfstifte sind von der Oberseite der Klemmen zugänglich.

Die Steckerleisten bestehen aus Einzelpolen und werden werkseitig in der gewünschten Polzahl gefertigt.

Bedienbar sind die Steckerleisten mit dem eingebauten Drücker.

#### Artikelnummern

Polzahl	122-F-211	Länge	VPE
2	12.808.925	13,50	200
3	13.808.925	21,00	100
4	14.808.925	28,50	100
5	15.808.925	36,00	100
6	16.808.925	43,50	50
7	17.808.925	51,00	50
8	18.808.925	58,50	50
9	19.808.925	66,00	50
10	20.808.925	73,50	50
11	21.808.925	81,00	50
12	22.808.925	88,50	50

#### Allgemeine Daten

Raster	7,5 mm
Polzahlen	2 - 12
Verwendbar mit	allen Stiftleisten der Serie 122

#### Technische Daten

Klemmbereich	<i>starr / flexibel / AWG</i>
	0,2 - 4 mm <sup>2</sup> / 0,2 - 2,5 mm <sup>2</sup> / 24 - 12 AWG
Bemessungsquerschnitt	2,5 mm <sup>2</sup>
Abisolierlänge	8,5 mm $\pm$ 0,5 mm
Überspannungskategorie	II
Verschmutzungsgrad	2
Bemessungsspannung	320 V
Bemessungsstoßspannung	2,5 kV
Isolationsspannung	250 V nach EN 60998-1
Bemessungsstrom	12 A

#### Materialdaten

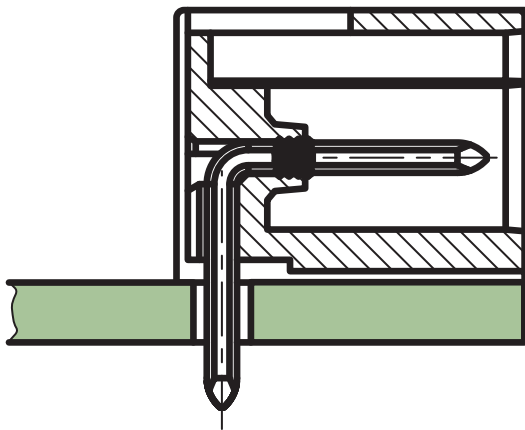
Gehäusematerial	PA, grau, V-0
Kriechstromfestigkeit	CTI $\geq$ 600
Isolierstoffgruppe	I
Temperaturgrenzen	-40°C bis 100°C
Anschlussbügel	Kupferlegierung, verzinkt
Zugfeder	Stahl, rostfrei
Feder	Kupferlegierung, verzinkt

#### Sonderausführung / Zubehör

- Fortlaufende Nummerierung
- Sonderbeschriftung nach Zeichnung
- Selbstklebende Bezeichnungstreifen BST-7,50
- Kodierelemente 120-K
- Kodierte Leisten auf Anfrage
- Größere Polzahlen



## ■ Stiftleisten



In diesem Bereich präsentieren wir Ihnen die Stiftleisten der Serie 122 als Gegenstücke zu den Steckerleisten. Diese sind von 2- bis 12-polig erhältlich.

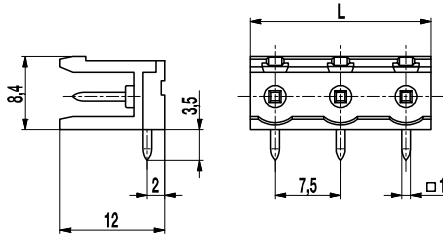
Bei der Steckrichtung hat der Anwender die Wahl zwischen vertikaler oder paralleler Richtung zur Leiterplatte.

Die Stiftleisten der Serie 122 besitzen wie die Steckerleisten Nuten zur Aufnahme von Kodierelementen. Versionen mit seitlichen Winkelementen an den Gehäusen verhindern zuverlässig ein Überstecken der Steckerleisten.

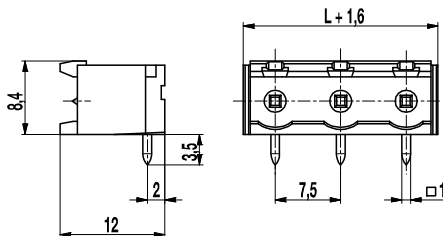
## Stiflleiste

### 122-M-111/-211

Steckrichtung parallel zur LP



122-M-111 (ohne Seitenwand)



122-M-211 (mit Seitenwand)

Diese Stiflleisten sind 2- bis 12-polig erhältlich und können im 7,5 mm Raster angereiht werden. Die Rüttelsicherheit wird unterstützt durch Verrasten der Stiflleisten mit den entsprechenden Steckerleisten.

Bei der Ausführung ..-M-111 handelt es sich um eine Stiflleiste ohne Seitenwand, bei der ..-M-211 um eine Stiflleiste mit geschlossener Seitenwand.

Zur Kodierung haben die Stiflleisten pro Pol eine trapezförmige Nut, in welche die Kodierelemente 120-K eingeschoben werden können.

#### Artikelnummern

Polzahl	122-M-111	122-M-211	Länge	VPE
2	10.807.002	10.807.017	13,00	200
3	10.807.003	10.807.018	20,50	100
4	10.807.004	10.807.019	28,00	100
5	10.807.005	10.807.020	35,50	50
6	10.807.006	10.807.021	43,00	50
7	10.807.007	10.807.022	50,50	50
8	10.807.008	10.807.023	58,00	50
9	10.807.009	10.807.024	65,50	50
10	10.807.010	10.807.025	73,00	50
11	10.807.011	10.807.026	80,50	50
12	10.807.012	10.807.027	88,00	50

#### Allgemeine Daten

Raster	7,5 mm
Polzahlen	2 - 12
Verwendbar mit	allen Steckerleisten der Serie 122
Zusatzinformationen	Hinweis für Bestellung ..-111: ohne Seitenwand ..-211: mit Seitenwand




#### Technische Daten

Überspannungskategorie	III	III	II
Verschmutzungsgrad	3	2	2
Bemessungsspannung	500 V	630 V	1000 V
Bemessungsstoßspannung	6 kV	6 kV	6 kV
Isolationsspannung	750 V nach EN 60998-1		
Bemessungsstrom	12 A		
Leiterplattenbohrung	ø 1,4 mm		

#### Materialdaten

Gehäusematerial	PA, grau, V-0
Kriechstromfestigkeit	CTI ≥ 600
Isolierstoffgruppe	I
Temperaturgrenzen	-40°C bis 100°C
Lötstift	1,0 x 1,0 mm; Messing, verzinkt

#### Zulassungen

	Strom	Spannung	Gruppe	AWG	Nm
	15	300	B		
	10	300	D		
	15	300	B		
	10	300	D, E		
					

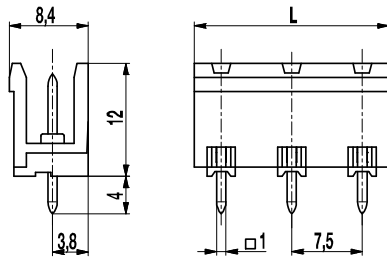
#### Sonderausführung / Zubehör

- Fortlaufende Nummerierung
- Sonderbeschriftung nach Zeichnung
- Selbstklebende Bezeichnungstreifen BST-7,50
- Längere Lötstifte auf Anfrage
- Kodierelemente 120-K
- Kodierte Leisten auf Anfrage

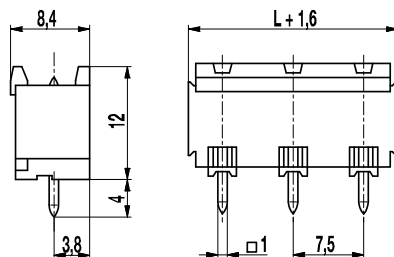
## Stiflleiste

### 122-M-121/-221

Steckrichtung vertikal zur LP



122-M-121



122-M-221

Diese Stiflleisten sind 2- bis 12-polig erhältlich und können im 7,5 mm Raster angereiht werden. Die Rüttelsicherheit wird unterstützt durch Verrasten der Stiflleisten mit den entsprechenden Steckerleisten.

Bei der Ausführung ...-M-121 handelt es sich um eine Stiflleiste ohne Seitenwand, bei der ...-M-221 um eine Stiflleiste mit geschlossener Seitenwand.

Zur Kodierung haben die Stiflleisten pro Pol eine trapezförmige Nut, in welche die Kodierelemente 120-K eingeschoben werden können.

#### Artikelnummern

Polzahl	122-M-121	122-M-221	Länge	VPE
2	20.807.002	20.807.017	13,00	200
3	20.807.003	20.807.018	20,50	100
4	20.807.004	20.807.019	28,00	100
5	20.807.005	20.807.020	35,50	50
6	20.807.006	20.807.021	43,00	50
7	20.807.007	20.807.022	50,50	50
8	20.807.008	20.807.023	58,00	50
9	20.807.009	20.807.024	65,50	50
10	20.807.010	20.807.025	73,00	50
11	20.807.011	20.807.026	80,50	50
12	20.807.012	20.807.027	88,00	50

#### Allgemeine Daten

Raster	7,5 mm
Polzahlen	2 - 12
Verwendbar mit	allen Steckerleisten der Serie 122
Zusatzinformationen	Hinweis für Bestellung ...-121: ohne Seitenwand ...-221: mit Seitenwand

#### Technische Daten

Überspannungskategorie	III	III	II
Verschmutzungsgrad	3	2	2
Bemessungsspannung	500 V	630 V	1000 V
Bemessungsstoßspannung	6 kV	6 kV	6 kV
Isolationsspannung	750 V nach EN 60998-1		
Bemessungsstrom	12 A		
Leiterplattenbohrung	ø 1,4 mm		

#### Materialdaten

Gehäusematerial	PA, grau, V-0
Kriechstromfestigkeit	CTI ≥ 600
Isolierstoffgruppe	I
Temperaturgrenzen	-40°C bis 100°C
Lötstift	1,0 x 1,0 mm; Messing, verzinkt

#### Zulassungen

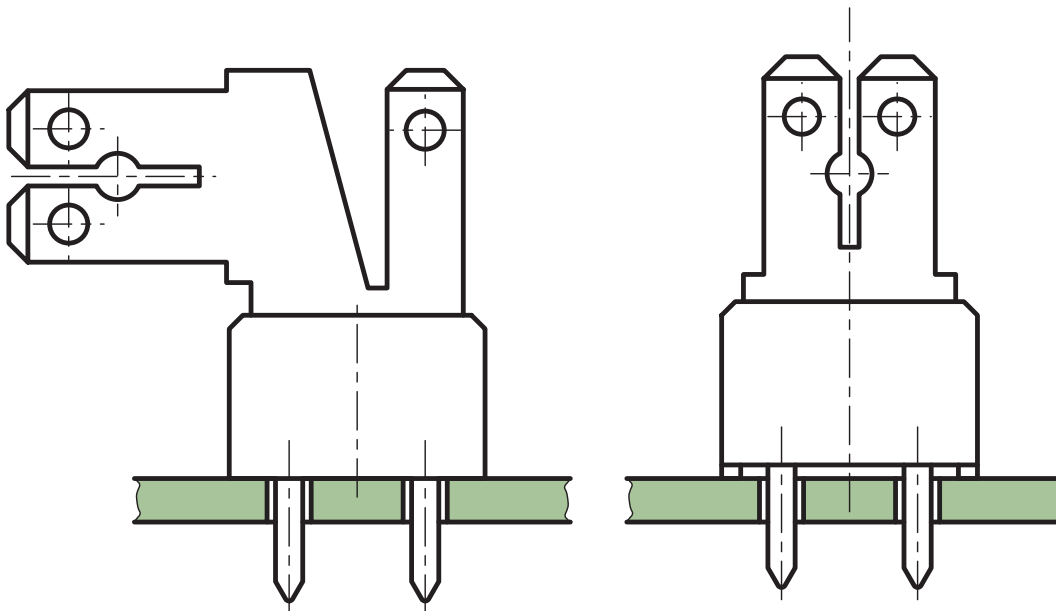
	Strom	Spannung	Gruppe	AWG	Nm
	15	300	B		
	10	300	D		
	15	300	B		
	10	300	D, E		

#### Sonderausführung / Zubehör

- Fortlaufende Nummerierung
- Sonderbeschriftung nach Zeichnung
- Selbstklebende Bezeichnungstreifen BST-7,50
- Längere Lötstifte auf Anfrage
- Kodierelemente 120-K
- Kodierte Leisten auf Anfrage



## ■ Flachsteckerleisten



Auf den folgenden Seiten finden Sie unsere Flachsteckerleisten im Raster 7,5 mm.

Mit der Serie 900 haben wir Flachsteckerleisten in unserem Programm, die flexibel an mehrere Raster angepasst werden können. Die Leisten mit einem Doppellötanschluss sind für Flachsteckhülsen 2,8 mm, 4,8 mm, 6,3 mm oder als Kombination ausgelegt.

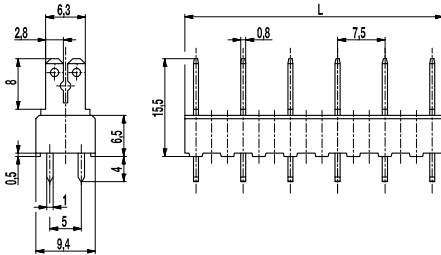
Je nach Anwendungsbereich können blanke, teil- oder vollisolierte Flachsteckhülsen nach DIN 46247 aufgesteckt werden.

Zur Isolierung können die Typen ISO-110 für Flachsteckhülsen 2,8 mm und ISO-25 für Flachsteckhülsen 6,3 oder 2x2,8 mm verwendet werden. Bei Verwendung von Doppelfederkontakten (einsetzbar für Flachstecker bis 6,3 mm Breite) sind unsere Isoliergehäuse ISO-900 hervorragend geeignet.

## Flachsteckerleiste

### 900-F-S-7,5

Flachstecker 2 x 2,8 mm / 1 x 6,3 mm, mit Füßen



Die Gehäuse der Flachsteckerleisten der Serie 900-F wurden für diese spezielle Variante erhöht. Hierdurch wird diese Serie mit ihren vielen unterschiedlichen Flachsteckerformen und Mix-Bestückungen noch variabler in der Anwendung. Zum Beispiel können die Leisten so vergossen werden, dass zwischen den Füßen, die die Erhöhung bilden, das Gießharz eindringt, ohne den Flachsteckerbereich zu beeinträchtigen.

Auf die Flachstecker dieser Ausführung können zwei nicht isolierte Flachsteckhülsen 2,8 (oder 1x6,3) nebeneinander aufgesteckt werden.

#### Artikelnummern

Polzahl	900-F-S-7,5	Länge	VPE
3	75.870.704	18,50	200
5	75.870.707	33,50	100
6	75.870.709	43,50	100
9	75.870.713	63,50	100
10	75.870.715	73,50	100

weitere Polzahlen auf Anfrage

#### Allgemeine Daten

Raster	7,5 mm
Polzahlen	2 - 17

#### Technische Daten

Überspannungskategorie	III	III	II
Verschmutzungsgrad	3	2	2
Bemessungsspannung	500 V	630 V	1000 V
Bemessungsstoßspannung	6 kV	6 kV	6 kV
Isolationsspannung	750 V nach EN 60998-1		
Bemessungsstrom	6 A: mit Flachsteckhülsen 2,8; Leiter 1 mm <sup>2</sup> (16 AWG) 16 A: mit Flachsteckhülsen 6,3; Leiter 2,5 mm <sup>2</sup> (14 AWG)		
Leiterplattenbohrung	ø 1,6 mm		
Sonstige Angaben	Angabe der Bemessungsspannungen gilt bei Anwendung mit Isolierhülsen		

#### Materialdaten

Gehäusematerial	PA, grau, V-0
Kriechstromfestigkeit	CTI ≥ 600
Isolierstoffgruppe	I
Temperaturgrenzen	-40°C bis 100°C
Lötstift	1,0 x 0,8 mm; Messing, verzinkt
Flachstecker	2,8 x 0,8 mm; 6,3 x 0,8 mm; Messing, verzinkt

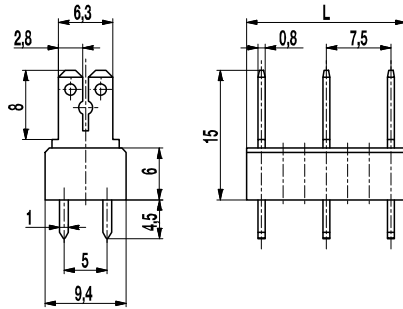
#### Sonderausführung / Zubehör

- Fortlaufende Nummerierung
- Sonderbeschriftung nach Zeichnung
- Selbstklebende Bezeichnungstreifen BST-7,50
- Isolierhülsen, siehe Produktbeschreibung ISO
- Isoliergehäuse ISO-900
- Wechselndes Rastermaß
- Mix-Bestückung der Flachsteckerversionen
- Die Flachstecker sind auch einzeln erhältlich (siehe einzelne Flachstecker GST-900)

## Flachsteckerleiste

### 900-S-7,5

Flachstecker 2 x 2,8 mm / 1 x 6,3 mm



Die Flachsteckerleisten der Serie 900-S mit Doppellötanschluss sind für Flachsteckhülsen 2x 2,8 mm oder 1x 6,3 mm ausgelegt.

Mit dem Rastermaß 7,5 mm und den dadurch vorhandenen großen Luft- und Kriechstrecken sind die Flachsteckerleisten für hohe Spannungen geeignet, wobei die maximal zulässige Spannung von den Einbauverhältnissen abhängig ist.

Je nach Anwendungsbereich können blanke, teil- oder vollisolierte Flachsteckhülsen nach DIN 46247 aufgesteckt werden.

Auf die Flachstecker dieser Ausführung 900-S können zudem zwei nicht isolierte Flachsteckhülsen 2,8 (oder 1x6,3) nebeneinander aufgesteckt werden.

Zur Isolierung können die Typen ISO-110 für Flachsteckhülsen 2,8 mm und ISO-25 für Flachsteckhülsen 6,3 oder 2x 2,8mm - siehe Produktbeschreibung „ISO“ - verwendet werden.

Bei Verwendung von Doppelfederkontakten - einsetzbar für Flachstecker bis 6,3 mm Breite - sind Isoliergehäuse erhältlich, siehe „ISO-900“.

#### Artikelnummern

Polzahl	900-S-7,5	Länge	VPE
2	75.870.903	13,50	250
3	75.870.904	18,50	200
4	75.870.906	28,50	100
5	75.870.907	33,50	100
6	75.870.909	43,50	100
7	75.870.910	48,50	100
8	75.870.912	58,50	100
9	75.870.913	63,50	100
10	75.870.915	73,50	100
11	75.870.916	78,50	100
12	75.870.918	88,50	100
13	75.870.919	93,50	100
14	75.870.921	103,50	100
15	75.870.922	108,50	100
16	75.870.924	118,50	50
17	75.870.925	123,50	50

#### Allgemeine Daten

Raster	7,5 mm
Polzahlen	2 - 17



#### Technische Daten

Überspannungskategorie	III	III	II
Verschmutzungsgrad	3	2	2
Bemessungsspannung	500 V	630 V	1000 V
Bemessungsstoßspannung	6 kV	6 kV	6 kV
Isolationsspannung	750 V nach EN 60998-1		
Bemessungsstrom	6 A: mit Flachsteckhülsen 2,8; Leiter 1 mm <sup>2</sup> (16 AWG) 16 A: mit Flachsteckhülsen 6,3; Leiter 2,5 mm <sup>2</sup> (14 AWG)		
Leiterplattenbohrung	ø 1,6 mm		
Sonstige Angaben	Angabe der Bemessungsspannungen gilt bei Anwendung mit Isolierhülsen		

#### Materialdaten

Gehäusematerial	PA, rot, V-0
Kriechstromfestigkeit	CTI ≥ 600
Isolierstoffgruppe	I
Temperaturgrenzen	-40°C bis 100°C
Lötstift	1,0 x 0,8 mm; Messing, verzinkt
Flachstecker	2,8 x 0,8 mm; 6,3 x 0,8 mm; Messing, verzinkt

#### Zulassungen

	Strom	Spannung	Gruppe	AWG	Nm
	15	300	B		
	15	150	C		
	15	300	B		
	10	300	D, E		

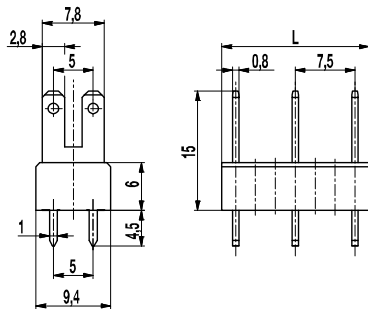
#### Sonderausführung / Zubehör

- Fortlaufende Nummerierung
- Sonderbeschriftung nach Zeichnung
- Selbstklebende Bezeichnungstreifen BST-7,50
- Isolierhülsen, siehe Produktbeschreibung ISO
- Isoliergehäuse ISO-900
- Wechselndes Rastermaß
- Mix-Bestückung der Flachsteckerversionen
- Die Flachstecker sind auch einzeln erhältlich (siehe einzelne Flachstecker GST-900)

## Flachsteckerleiste

### 900-SH-7,5

Flachstecker 2 x 2,8 mm



Die Flachsteckerleisten der Serie 900-SH mit Doppellötanschluss sind für Flachsteckhülsen 2x 2,8 mm ausgelegt.

Mit dem Rastermaß 7,5 mm und den dadurch vorhandenen großen Luft- und Kriechstrecken sind die Flachsteckerleisten für hohe Spannungen geeignet, wobei die maximal zulässige Spannung von den Einbauverhältnissen abhängig ist.

Je nach Anwendungsbereich können blanke, teil- oder vollisolierte Flachsteckhülsen nach DIN 46247 aufgesteckt werden.

Auf die Flachstecker dieser Ausführung 900-SH können zudem zwei vollisolierte Flachsteckhülsen 2,8 mm nebeneinander aufgesteckt werden.

Zur Isolierung können die Typen ISO-110 für Flachsteckhülsen 2,8 mm - siehe Produktbeschreibung „ISO“ - verwendet werden.

#### Artikelnummern

Polzahl	900-SH-7,5	Länge	VPE
2	37.870.903	13,50	250
3	37.870.904	18,50	200
4	37.870.906	28,50	100
5	37.870.907	33,50	100
6	37.870.909	43,50	100
7	37.870.910	48,50	100
8	37.870.912	58,50	100
9	37.870.913	63,50	100
10	37.870.915	73,50	100
11	37.870.916	78,50	100
12	37.870.918	88,50	100
13	37.870.919	93,50	100
14	37.870.921	103,50	100
15	37.870.922	108,50	100
16	37.870.924	118,50	50
17	37.870.925	123,50	50

#### Allgemeine Daten

Raster	7,5 mm
Polzahlen	2 - 17



#### Technische Daten

Überspannungskategorie	III	III	II
Verschmutzungsgrad	3	2	2
Bemessungsspannung	500 V	630 V	1000 V
Bemessungsstoßspannung	6 kV	6 kV	6 kV
Isolationsspannung	750 V nach EN 60998-1		
Bemessungsstrom	6 A: mit Flachsteckhülsen 2,8; Leiter 1 mm <sup>2</sup> (16 AWG)		
Leiterplattenbohrung	ø 1,6 mm		
Sonstige Angaben	Angabe der Bemessungsspannungen gilt bei Anwendung mit Isolierhülsen		

#### Materialdaten

Gehäusematerial	PA, rot, V-0
Kriechstromfestigkeit	CTI ≥ 600
Isolierstoffgruppe	I
Temperaturgrenzen	-40°C bis 100°C
Lötstift	1,0 x 0,8 mm; Messing, verzinkt
Flachstecker	2,8 x 0,8 mm; Messing, verzinkt.

#### Zulassungen

	Strom	Spannung	Gruppe	AWG	Nm
	15	300	B		
	15	150	C		
	15	300	B		
	10	300	D, E		

#### Sonderausführung / Zubehör

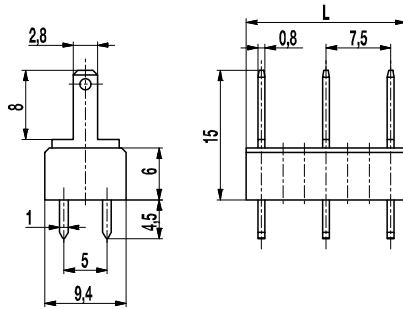
- Fortlaufende Nummerierung
- Sonderbeschriftung nach Zeichnung
- Selbstklebende Bezeichnungstreifen
- Isolierhülsen, siehe Produktbeschreibung ISO
- Wechselndes Rastermaß
- Mix-Bestückung der Flachsteckerversionen
- Die Flachstecker sind auch einzeln erhältlich (siehe einzelne Flachstecker GST-900)



## Flachsteckerleiste

### 900-SUB-7,5

Flachstecker 2,8 mm



Die Flachsteckerleisten der Serie 900-SUB mit Doppellötanschluss sind für Flachsteckhülsen 2,8 mm ausgelegt.

Mit dem Rastermaß 7,5 mm und den dadurch vorhandenen großen Luft- und Kriechstrecken sind die Flachsteckerleisten für hohe Spannungen geeignet, wobei die maximal zulässige Spannung von den Einbauverhältnissen abhängig ist.

Je nach Anwendungsbereich können blanke, teil- oder vollisolierte Flachsteckhülsen nach DIN 46247 aufgesteckt werden.

Zur Isolierung können die Typen ISO-110 für Flachsteckhülsen 2,8 mm - siehe Produktbeschreibung „ISO“ - verwendet werden.

Bei Verwendung von Doppelfederkontakten - einsetzbar für Flachstecker bis 6,3 mm Breite - sind Isoliergehäuse erhältlich, siehe „ISO-900“.

#### Artikelnummern

Polzahl	900-SUB-7,5	Länge	VPE
2	12.870.903	13,50	250
3	12.870.904	18,50	200
4	12.870.906	28,50	100
5	12.870.907	33,50	100
6	12.870.909	43,50	100
7	12.870.910	48,50	100
8	12.870.912	58,50	100
9	12.870.913	63,50	100
10	12.870.915	73,50	100
11	12.870.916	78,50	100
12	12.870.918	88,50	100
13	12.870.919	93,50	100
14	12.870.921	103,50	100
15	12.870.922	108,50	100
16	12.870.924	118,50	50
17	12.870.925	123,50	50

#### Allgemeine Daten

Raster	7,5 mm
Polzahlen	2 - 17



#### Technische Daten

Überspannungskategorie	III	III	II
Verschmutzungsgrad	3	2	2
Bemessungsspannung	500 V	630 V	1000 V
Bemessungsstoßspannung	6 kV	6 kV	6 kV
Isolationsspannung	750 V nach EN 60998-1		
Bemessungsstrom	6 A: mit Flachsteckhülsen 2,8; Leiter 1 mm <sup>2</sup> (16 AWG)		
Leiterplattenbohrung	ø 1,6 mm		
Sonstige Angaben	Angabe der Bemessungsspannungen gilt bei Anwendung mit Isolierhülsen		

#### Materialdaten

Gehäusematerial	PA, rot, V-0
Kriechstromfestigkeit	CTI ≥ 600
Isolierstoffgruppe	I
Temperaturgrenzen	-40°C bis 100°C
Lötstift	1,0 x 0,8 mm; Messing, verzinkt
Flachstecker	2,8 x 0,8 mm; Messing, verzinkt

#### Zulassungen

	Strom	Spannung	Gruppe	AWG	Nm
	15	300	B		
	15	150	C		
	6	300	B, D, E		

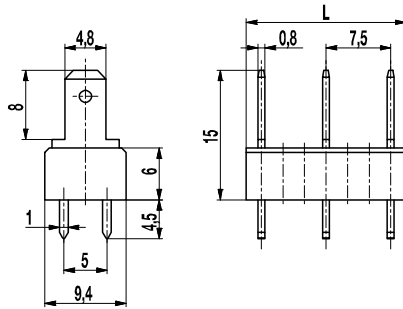
#### Sonderausführung / Zubehör

- Fortlaufende Nummerierung
- Sonderbeschriftung nach Zeichnung
- Selbstklebende Bezeichnungstreifen BST-7,50
- Isolierhülsen, siehe Produktbeschreibung ISO
- Isoliergehäuse ISO-900
- Wechselndes Rastermaß
- Mix-Bestückung der Flachsteckerversionen
- Die Flachstecker sind auch einzeln erhältlich (siehe einzelne Flachstecker GST-900)

## Flachsteckerleiste

### 900-SUC-7,5

Flachstecker 4,8 mm



Die Flachsteckerleisten der Serie 900-SUC mit Doppellötanschluss sind für Flachsteckhülsen 4,8 mm ausgelegt.

Mit dem Rastermaß 7,5 mm und den dadurch vorhandenen großen Luft- und Kriechstrecken sind die Flachsteckerleisten für hohe Spannungen geeignet, wobei die maximal zulässige Spannung von den Einbauverhältnissen abhängig ist.

Je nach Anwendungsbereich können blanke, teil- oder vollisolierte Flachsteckhülsen nach DIN 46247 aufgesteckt werden.

Zur Isolierung können die Typen ISO-187 für Flachsteckhülsen 4,8 mm - siehe Produktbeschreibung „ISO“ - verwendet werden.

Bei Verwendung von Doppelfederkontakten - einsetzbar für Flachstecker bis 6,3 mm Breite - sind Isoliergehäuse erhältlich, siehe „ISO-900“.

#### Artikelnummern

Polzahl	900-SUC-7,5	Länge	VPE
2	17.870.903	13,50	250
3	17.870.904	18,50	200
4	17.870.906	28,50	100
5	17.870.907	33,50	100
6	17.870.909	43,50	100
7	17.870.910	48,50	100
8	17.870.912	58,50	100
9	17.870.913	63,50	100
10	17.870.915	73,50	100
11	17.870.916	78,50	100
12	17.870.918	88,50	100
13	17.870.919	93,50	100
14	17.870.921	103,50	100
15	17.870.922	108,50	100
16	17.870.924	118,50	50
17	17.870.925	123,50	50

#### Allgemeine Daten

Raster	7,5 mm
Polzahlen	2 - 17



#### Technische Daten

Überspannungskategorie	III	III	II
Verschmutzungsgrad	3	2	2
Bemessungsspannung	500 V	630 V	1000 V
Bemessungsstoßspannung	6 kV	6 kV	6 kV
Isolationsspannung	750 V nach EN 60998-1		
Bemessungsstrom	16 A: mit Flachsteckhülsen 4,8; Leiter 2,5 mm <sup>2</sup> (14 AWG)		
Leiterplattenbohrung	ø 1,6 mm		
Sonstige Angaben	Angabe der Bemessungsspannungen gilt bei Anwendung mit Isolierhülsen		

#### Materialdaten

Gehäusematerial	PA, rot, V-0
Kriechstromfestigkeit	CTI ≥ 600
Isolierstoffgruppe	I
Temperaturgrenzen	-40°C bis 100°C
Lötstift	1,0 x 0,8 mm; Messing, verzinkt
Flachstecker	4,8 x 0,8 mm; Messing, verzinkt

#### Zulassungen

	Strom	Spannung	Gruppe	AWG	Nm
	15	300	B		
	15	150	C		
	15	300	B		
	10	300	D, E		

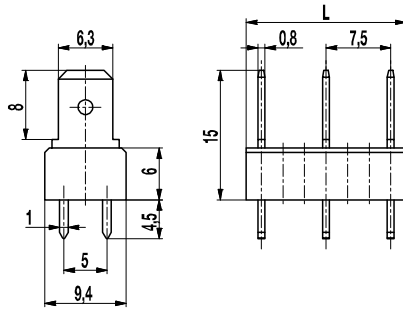
#### Sonderausführung / Zubehör

- Fortlaufende Nummerierung
- Sonderbeschriftung nach Zeichnung
- Selbstklebende Bezeichnungstreifen BST-7,50
- Isolierhülsen, siehe Produktbeschreibung ISO
- Isoliergehäuse ISO-900
- Wechselndes Rastermaß
- Mix-Bestückung der Flachsteckerversionen
- Die Flachstecker sind auch einzeln erhältlich (siehe einzelne Flachstecker GST-900)

## Flachsteckerleiste

### 900-SUN-7,5

Flachstecker 6,3 mm



Die Flachsteckerleisten der Serie 900-SUN mit Doppellötanschluss sind für Flachsteckhülsen 6,3 mm ausgelegt.

Mit dem Rastermaß 7,5 mm und den dadurch vorhandenen großen Luft- und Kriechstrecken sind die Flachsteckerleisten für hohe Spannungen geeignet, wobei die maximal zulässige Spannung von den Einbauverhältnissen abhängig ist.

Je nach Anwendungsbereich können blanke, teil- oder vollisolierte Flachsteckhülsen nach DIN 46247 aufgesteckt werden.

Zur Isolierung können die Isolierhülsen ISO-25 und ISO-250 für Flachsteckhülsen 6,3 mm - siehe Produktbeschreibung „ISO“ - verwendet werden.

Bei Verwendung von Doppelfederkontakten - einsetzbar für Flachstecker bis 6,3 mm Breite - sind Isoliergehäuse erhältlich, siehe „ISO-900“.

#### Artikelnummern

Polzahl	900-SUN-7,5	Länge	VPE
2	47.870.903	13,50	250
3	47.870.904	18,50	200
4	47.870.906	28,50	100
5	47.870.907	33,50	100
6	47.870.909	43,50	100
7	47.870.910	48,50	100
8	47.870.912	58,50	100
9	47.870.913	63,50	100
10	47.870.915	73,50	100
11	47.870.916	78,50	100
12	47.870.918	88,50	100
13	47.870.919	93,50	100
14	47.870.921	103,50	100
15	47.870.922	108,50	100
16	47.870.924	118,50	50
17	47.870.925	123,50	50

#### Allgemeine Daten

Raster	7,5 mm
Polzahlen	2 - 17



#### Technische Daten

Überspannungskategorie	III	III	II
Verschmutzungsgrad	3	2	2
Bemessungsspannung	500 V	630 V	1000 V
Bemessungsstoßspannung	6 kV	6 kV	6 kV
Isolationsspannung	750 V nach EN 60998-1		
Bemessungsstrom	16 A: mit Flachsteckhülsen 6,3; Leiter 2,5 mm <sup>2</sup> (14 AWG)		
Leiterplattenbohrung	ø 1,6 mm		
Sonstige Angaben	Angabe der Bemessungsspannungen gilt bei Anwendung mit Isolierhülsen		

#### Materialdaten

Gehäusematerial	PA, rot, V-0
Kriechstromfestigkeit	CTI ≥ 600
Isolierstoffgruppe	I
Temperaturgrenzen	-40°C bis 100°C
Lötstift	1,0 x 0,8 mm; Messing, verzinkt
Flachstecker	6,3 x 0,8 mm; Messing, verzinkt

#### Zulassungen

	Strom	Spannung	Gruppe	AWG	Nm
	15	300	B		
	15	150	C		
	15	300	B		
	10	300	D, E		

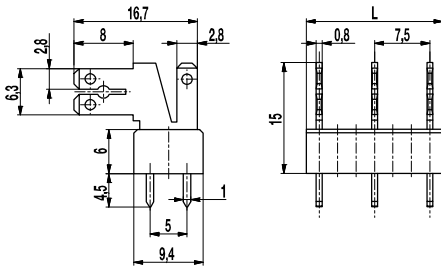
#### Sonderausführung / Zubehör

- Fortlaufende Nummerierung
- Sonderbeschriftung nach Zeichnung
- Selbstklebende Bezeichnungstreifen BST-7,50
- Isolierhülsen, siehe Produktbeschreibung ISO
- Isoliergehäuse ISO-900
- Wechselndes Rastermaß
- Mix-Bestückung der Flachsteckerversionen
- Die Flachstecker sind auch einzeln erhältlich (siehe einzelne Flachstecker GST-900)

## Flachsteckerleiste

### 900-W-7,5

Flachstecker im 90° Winkel



Die Flachsteckerleisten der Serie 900-W mit Doppellötanschluss sind für Flachsteckhülsen 1x 2,8 mm & 2x 2,8 mm / 1x 6,3 mm ausgelegt. Mit dem Rastermaß 7,5 mm und den dadurch vorhandenen großen Luft- und Kriechstrecken sind die Flachsteckerleisten für hohe Spannungen geeignet, wobei die maximal zulässige Spannung von den Einbauverhältnissen abhängig ist.

Je nach Anwendungsbereich können blanke, teil- oder vollisolierte Flachsteckhülsen nach DIN 46247 aufgesteckt werden.

Auf den abgewinkelten Steckbereich des Flachsteckers dieser Ausführung 900-W können zudem zwei nicht isolierte Flachsteckhülsen 2,8 (oder 1x 6,3) nebeneinander aufgesteckt werden.

Zur Isolierung können die Isolierhülsen ISO-110 für Flachsteckhülsen 2,8 mm, sowie ISO-25 und ISO-250 für Flachsteckhülsen 6,3 mm - siehe Produktbeschreibung „ISO“ - verwendet werden.

#### Artikelnummern

Polzahl	900-W-7,5	Länge	VPE
2	27.870.903	13,50	250
3	27.870.904	18,50	200
4	27.870.906	28,50	100
5	27.870.907	33,50	100
6	27.870.909	43,50	100
7	27.870.910	48,50	100
8	27.870.912	58,50	100
9	27.870.913	63,50	100
10	27.870.915	73,50	50
11	27.870.916	78,50	50
12	27.870.918	88,50	50
13	27.870.919	93,50	50
14	27.870.921	103,50	50
15	27.870.922	108,50	50
16	27.870.923	118,50	50
17	27.870.924	123,50	50

#### Allgemeine Daten

Raster	7,5 mm
Polzahlen	2 - 17



#### Technische Daten

Überspannungskategorie	III	III	II
Verschmutzungsgrad	3	2	2
Bemessungsspannung	500 V	630 V	1000 V
Bemessungsstoßspannung	6 kV	6 kV	6 kV
Isolationsspannung	750 V nach EN 60998-1		
Bemessungsstrom	6 A: mit Flachsteckhülsen 2,8; Leiter 1 mm <sup>2</sup> (16 AWG) 16 A: mit Flachsteckhülsen 6,3; Leiter 2,5 mm <sup>2</sup> (14 AWG)		
Leiterplattenbohrung	ø 1,6 mm		
Sonstige Angaben	Angabe der Bemessungsspannungen gilt bei Anwendung mit Isolierhülsen		

#### Materialdaten

Gehäusematerial	PA, rot, V-0
Kriechstromfestigkeit	CTI ≥ 600
Isolierstoffgruppe	I
Temperaturgrenzen	-40°C bis 100°C
Lötstift	1,0 x 0,8 mm; Messing, verzinkt
Flachstecker	2,8 x 0,8 mm; 6,3 x 0,8 mm; Messing, verzinkt

#### Zulassungen

	Strom	Spannung	Gruppe	AWG	Nm
	15	300	B		
	15	150	C		
	15	300	B		
	10	300	D, E		

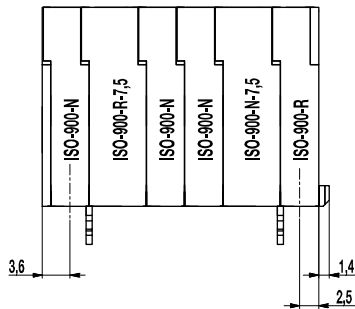
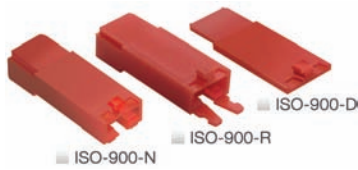
#### Sonderausführung / Zubehör

- Fortlaufende Nummerierung
- Sonderbeschriftung nach Zeichnung
- Selbstklebende Bezeichnungstreifen BST-7,50
- Isolierhülsen, siehe Produktbeschreibung ISO
- Wechselndes Rastermaß
- Mix-Bestückung der Flachsteckerversionen
- Die Flachstecker sind auch einzeln erhältlich (siehe einzelne Flachstecker GST-900)

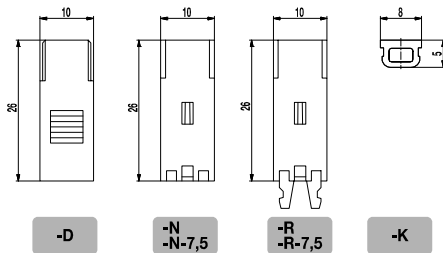
## Isoliergehäuse

### ISO-900

Zubehör



Anreihbeispiel



Version D: Abschlussdeckel  
Version N: Standard-Isoliergehäuse  
Version R: Isoliergehäuse mit Abzugssicherung  
Version K: Kodierplättchen zum Belegen von Leerkammern

Die Isoliergehäuse ISO-900 dienen zur Isolierung von Doppelfederkontakten. Sie sind 1-polig und im 5 mm und 7,5 mm Raster anreihbar. Neben den beiden Standard-Isoliergehäusen ISO-900-N und ISO-900-N-7,5 sind für eine zusätzliche Abzugssicherung Isoliergehäuse mit zwei Rasthaken, Typ ISO-900-R und ISO-900-R-7,5 erhältlich, die in die Leerkammern der verwendbaren Flachsteckerleisten 900-S und 900-SUN einrasten. Für den letzten Pol wird als Berührungsschutz der Deckel ISO-900-D verwendet. Der Einsatz der Isoliergehäuse mit Rasthaken ermöglicht zusammen mit den Kodierplättchen ISO-900-K eine Kodierung der Gehäuse. Sie werden in die Leerkammern der Flachsteckerleiste, die nicht durch die Isoliergehäuse mit Rasthaken belegt werden sollen, eingedrückt, wodurch eine Fehlverbindung ausgeschlossen wird.

#### Allgemeine Daten

Raster	5 mm / 7,5 mm
Verwendbar mit	Flachsteckerleisten 900-S, 900-SUN und 900-SUC
Zusatzinformationen	Die Doppelfederkontakte müssen lagerichtig in die Gehäuse eingebracht werden und rasten dann hörbar ein. Diese Metallteile gehören nicht zu unserem Fertigungsprogramm. Verwendbar sind z.B. Timer-Kontakte von TYCO (Nr. 925598-1).

#### Materialdaten

Gehäusematerial	PA, rot, V-0
Kriechstromfestigkeit	CTI $\geq$ 600
Isolierstoffgruppe	I
Temperaturgrenzen	-40°C bis 100°C

#### Sonderausführung / Zubehör

- Sonderbeschriftung nach Zeichnung
- Isoliergehäuse ISO-900 zu mehrpoligen Kombinationen vorgefertigt. Bitte legen Sie eine Skizze bei.
- Rasterzwischenstück 2,5 mm (ISO-900-Z)

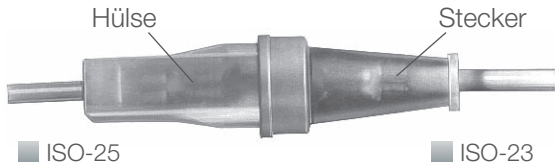
#### Artikelnummern

Typ	Artikelnummern	Länge	VPE
ISO-900-D	25.838.106		1000
ISO-900-N	10.838.104		1000
ISO-900-N-7,5	10.838.105		1000
ISO-900-R	20.838.107		1000
ISO-900-R-7,5	10.838.108		1000
ISO-900-K	10.496.021		1000

## Isolierhülsen

### ISO

#### Zubehör



■ ISO-25

■ ISO-23



- ISO-110
- ISO-187
- ISO-25
- ISO-250

Montagebeispiel

Die Isolierhülsen sind je nach Anwendungsbereich aus Polyethylen (...PE) oder Polypropylen V-0 (...PPV0) in verschiedenen Farben und Größen erhältlich. Flachsteckhülsen nach DIN 46 247 sind einschließlich der Quetschstelle durch die Isolierhülsen vollisoliert. Sie werden vor dem Anquetschen der Leiter über das Drahtende gezogen und sind damit unverlierbar. Sie können auch zur Abdeckung der Quetschstellen von Steckhülsen und Kabelschuhen eingesetzt werden.

#### Allgemeine Daten

##### Zusatzinformationen

Mit der Kombination der Isolierhülsen ISO-23 (Flachsteckseite) und ISO-25 kann eine Kabelverbindung der Nenngröße 6,3 vollisoliert werden (siehe Bild).

#### Materialdaten

##### Gehäusematerial

PE = Polyethylen (Farbe siehe Tabelle)  
PP = Polypropylen, natur, V-0

##### Kriechstromfestigkeit

CTI ≥ 600

##### Temperaturgrenzen

PE: ca. 70 bis 80°C, kurzzeitig ca. 90°C  
PP: bis 80°C, kurzzeitig ca. 140°C

#### Sonderausführung / Zubehör

- Isolierhülsen in anderen Farben

#### Artikelnummern

Artikelnummer	Bezeichnung	Farbe	Nenngröße	Leiter Nennquerschnitt*	Abmaße (L x B x H)	VPE
10.838.001	ISO-110-PEN	natur	2,8	bis 1 mm <sup>2</sup> (16 AWG)	19,5 x 5,5 x 3,5 mm	10.000
10.838.031	ISO-110-PEG	gelb	2,8	bis 1 mm <sup>2</sup> (16 AWG)	19,5 x 5,5 x 3,5 mm	10.000
10.838.034	ISO-110-PER	rot	2,8	bis 1 mm <sup>2</sup> (16 AWG)	19,5 x 5,5 x 3,5 mm	10.000
10.838.021	ISO-110-PES	schwarz	2,8	bis 1 mm <sup>2</sup> (16 AWG)	19,5 x 5,5 x 3,5 mm	10.000
10.838.032	ISO-110-PPV0	natur	2,8	bis 1 mm <sup>2</sup> (16 AWG)	19,5 x 5,5 x 3,5 mm	10.000
10.838.011	ISO-187-PEN	natur	4,8	bis 1,5 mm <sup>2</sup> (16 AWG)	21 x 8 x 4,5 mm	10.000
10.838.005	ISO-187-PEG	gelb	4,8	bis 1,5 mm <sup>2</sup> (16 AWG)	21 x 8 x 4,5 mm	10.000
10.838.035	ISO-187-PER	rot	4,8	bis 1,5 mm <sup>2</sup> (16 AWG)	21 x 8 x 4,5 mm	10.000
10.838.036	ISO-187-PES	schwarz	4,8	bis 1,5 mm <sup>2</sup> (16 AWG)	21 x 8 x 4,5 mm	10.000
10.838.044	ISO-187-PPV0	natur	4,8	bis 1,5 mm <sup>2</sup> (16 AWG)	21 x 8 x 4,5 mm	10.000
10.838.006	ISO-23-PEN	natur	6,3	bis 2,5 mm <sup>2</sup> (14 AWG)	23 x 12,5 x 8,5 mm	10.000
10.838.007	ISO-23-PEG	gelb	6,3	bis 2,5 mm <sup>2</sup> (14 AWG)	23 x 12,5 x 8,5 mm	10.000
10.838.017	ISO-23-PES	schwarz	6,3	bis 2,5 mm <sup>2</sup> (14 AWG)	23 x 12,5 x 8,5 mm	10.000
10.838.046	ISO-23-PPV0	natur	6,3	bis 2,5 mm <sup>2</sup> (14 AWG)	23 x 12,5 x 8,5 mm	10.000
10.838.013	ISO-25-PEN	natur	6,3	bis 2,5 mm <sup>2</sup> (14 AWG)	25 x 9,5 x 5 mm	10.000
10.838.014	ISO-25-PEG	gelb	6,3	bis 2,5 mm <sup>2</sup> (14 AWG)	25 x 9,5 x 5 mm	10.000
10.838.016	ISO-25-PES	schwarz	6,3	bis 2,5 mm <sup>2</sup> (14 AWG)	25 x 9,5 x 5 mm	10.000
10.838.045	ISO-25-PPV0	natur	6,3	bis 2,5 mm <sup>2</sup> (14 AWG)	25 x 9,5 x 5 mm	10.000
10.838.009	ISO-250-PEN	natur	6,3	bis 4 mm <sup>2</sup> (12 AWG)	25 x 9,5 x 6 mm	10.000
10.838.010	ISO-250-PEG	gelb	6,3	bis 4 mm <sup>2</sup> (12 AWG)	25 x 9,5 x 6 mm	10.000
10.838.018	ISO-250-PES	schwarz	6,3	bis 4 mm <sup>2</sup> (12 AWG)	25 x 9,5 x 6 mm	10.000
10.838.048	ISO-250-PPV0	natur	6,3	bis 4 mm <sup>2</sup> (12 AWG)	25 x 9,5 x 6 mm	10.000

\* Die Querschnittangaben sind nur Richtwerte, da die Kabeldurchmesser variieren.

# Flachstecker

## GST-900

Zubehör

Die Flachstecker für gedruckte Schaltungen dienen zum Anschluss von Steckhülsen der Nenngrößen 2,8; 4,8 und 6,3 nach DIN 46 247. Sie sind je nach Anwendungsbereich für vertikale und/oder parallel abgehende Leiter erhältlich. Die Isolierung der Steckhülsen kann mit unseren Isolierhülsen ISO erfolgen.

### Technische Daten

Bemessungsstrom	Flachstecker 2,8:	6 A
	Flachstecker 4,8:	16 A
	Flachstecker 6,3:	25 A

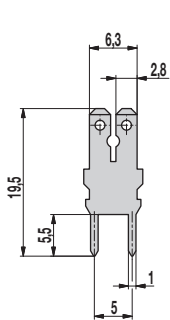
### Materialdaten

Flachstecker	Messing, verzinkt
--------------	-------------------

### Sonderausführung / Zubehör

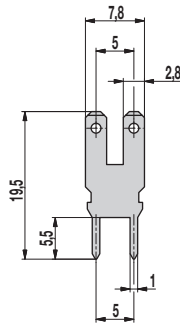
- Flachstecker GST-900-S mit Eimprefstiften

### Ausführungen



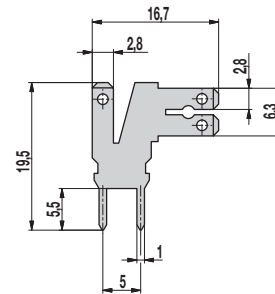
**GST-900-S**

2 nicht isolierte Flachsteckhülsen 2,8 passen nebeneinander



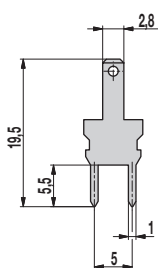
**GST-900-SH**

2 vollisolierte Flachsteckhülsen 2,8 passen nebeneinander



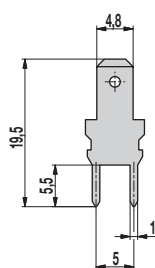
**GST-900-W**

2 nicht isolierte Flachsteckhülsen 2,8 passen nebeneinander



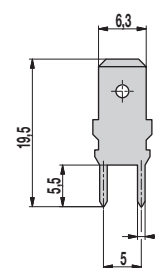
**GST-900-SUB**

Flachsteckerbreite 2,8 mm



**GST-900-SUC-4,8**

Flachsteckerbreite 4,8 mm



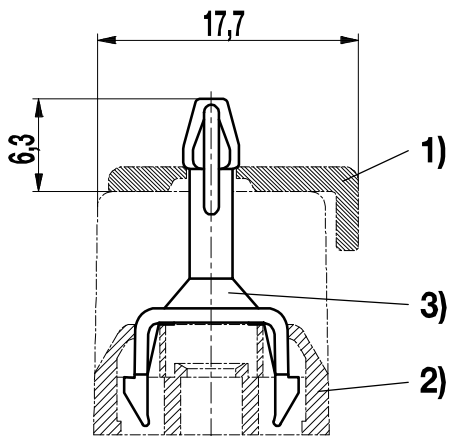
**GST-900-SUN**

Flachsteckerbreite 6,3 mm

### Artikelnummern

Artikelnummer	Bezeichnung	VPE
10.351.107	GST-900-S	1.000
10.351.111	GST-900-SH	1.000
10.371.106	GST-900-SUB	1.000
10.361.108	GST-900-SUC-4,8	1.000
10.351.113	GST-900-SUN	1.000
10.351.109	GST-900-W	1.000

## Befestigungstift BEF-983



- 1) Abdeckkappe
- 2) Anschlussklemme
- 3) Befestigungstift

Stifte zur Befestigung der Abdeckkappen für die Serie 982 und 983.  
Die Befestigungsstifte werden jeweils in Leerpole der Flachsteckerleisten Serie 982 und 983 eingesteckt.

### Artikelnummern

Polzahl	BEF-983	Länge	VPE
1	10.476.008		1.000

### Allgemeine Daten

Verwendbar mit Leiterplattenklemmen Serie 982 & 983,  
Abdeckkappen 982-A & 983-A

### Materialdaten

Gehäusematerial PA



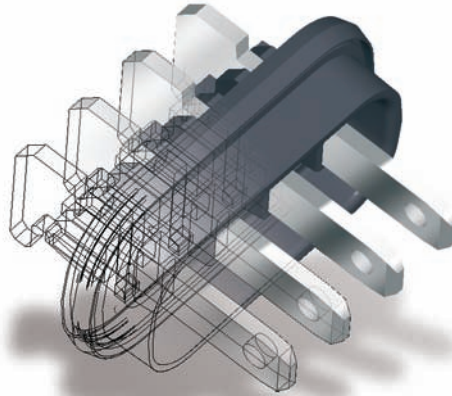


## ■ Sie suchen eine kundenspezifische Lösung?



### "Hoch Hinaus"

Ausführung einer Klemme unserer 970er-Baureihe im Raster 5 mm.  
Um einen Abstand von 100 mm zu Leiterplatte zu erreichen, wurde ein Gehäuseunterteil konstruiert, welches die Stifte nicht nur schützt sondern sie auch in eine besondere Anordnung positioniert.  
Im Klemmbereich sind noch zusätzlich verlängerte Rippen angebracht.



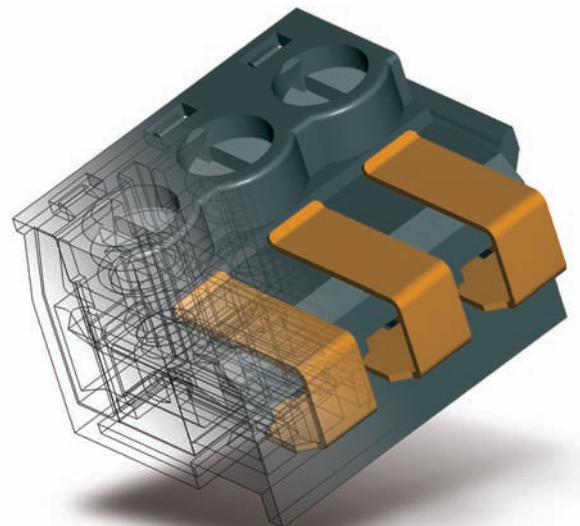
### "Abgedichtet"

Im Raster 3,5 mm wurde dieses Einlegeteil mit vier Flachsteckern 2,8 x 0,8 mm dafür entwickelt, die Kontakte abzudichten, die für eine Anwendung der Schutzklasse IP54 gefordert ist.

Unser Produkt-Informationszentrum unterstützt Sie bei allen technischen Fragestellungen.

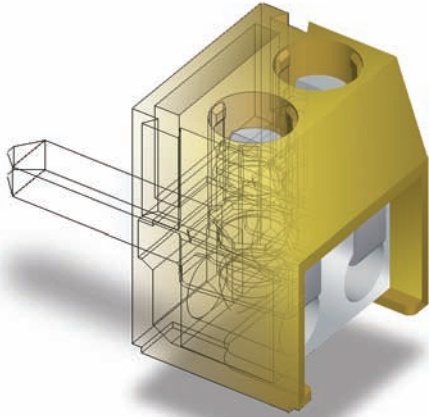
- Rufen Sie uns an unter 06181/105-151.
- Kontaktieren Sie uns per Email unter [products@wecogroup.de](mailto:products@wecogroup.de).
- Sie möchten einen Besuch bei Ihnen vor Ort? Wir vereinbaren gerne einen Besuchstermin.
- Ihnen wäre ein Besuch bei uns angenehmer?  
Sie sind bei uns immer herzlich willkommen.

Wir freuen uns auf Ihren Kontakt.



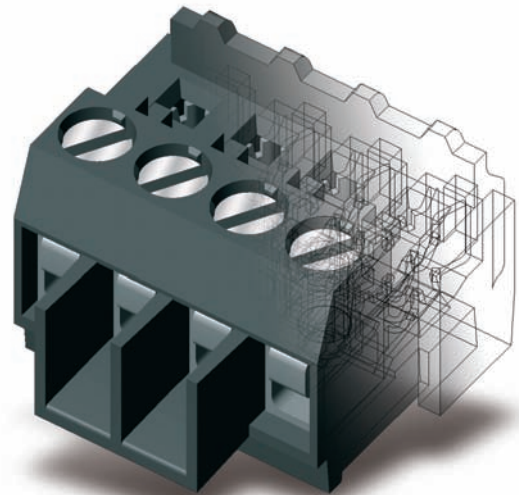
### "Gut Kontaktiert"

Diese Steckerleiste im Raster 5 mm verfügt über außen liegende und vergoldete Kontaktflächen.  
Die Seitenwände wurden zusätzlich mit Rippen zur Aufnahme eines korrespondierenden Rasthakens versehen.



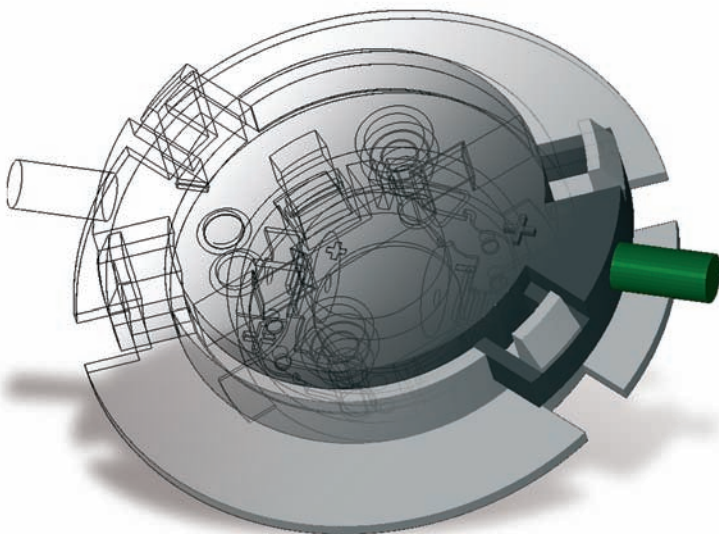
*“Stabil gebrückt”*

*Anschlussklemme im Raster 5 mm mit einem Potential aber zwei Schraubanschlüssen sowie rückseitig einem Steckanschluss. Dies ermöglicht eine Anschlussmöglichkeit an andere Klemmen. Auf Kundenwunsch wurde die Gehäusefarbe in rapsgelb ausgeführt (Ähnlich RAL 1021).*



*“Lang gerippt”*

*Eine Steckerleiste im Raster 3,5 mm mit Verdrehenschutz und zwei extra langen Einführungsrippen. Im Steckbereich können sowohl Flachstecker als auch Rundstifte kontaktiert werden.*

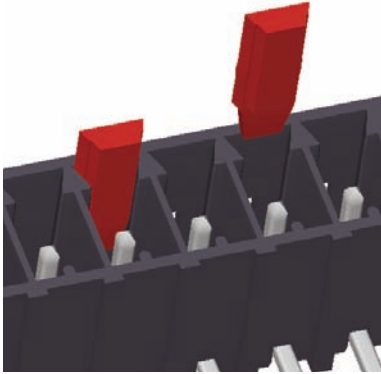


*“Solar”*

*Entwurf für ein Photovoltaik-Verbindungsmodul.*

## Zubehör / Optionen

### Kodierkeile



Dieses Kodierelement ist einsetzbar für die Conecta Reihe 110, 120, 121 und 122.

Zur Kodierung haben alle Stift- und Steckerleisten dieser Reihe pro Pol eine trapezförmige Nut, in welche die Kodierelemente eingeschoben werden können.

Mit dieser einfachen Lösung ist ein fehlerfreies Stecken gewährleistet.

In der Standardausführung haben die Kodierkeile eine leuchtend rote Farbe, wodurch sie in gestecktem Zustand deutlich zu erkennen sind. Alternativ sind sie auch in lichtgrau erhältlich. Jeweils 12 Kodierkeile hängen zu einem Streifen zusammen.

Die Kodierplättchen 110-AP sind weiß und kommen als Endloskette zum selbstabtrennen.

Artikelnummer	Bezeichnung	VPE
20.496.025	120-K/12 KODIEREL.	120
15.496.025	120-K/12 KODIEREL. PLATINGRAU	120

### Bezeichnungstreifen

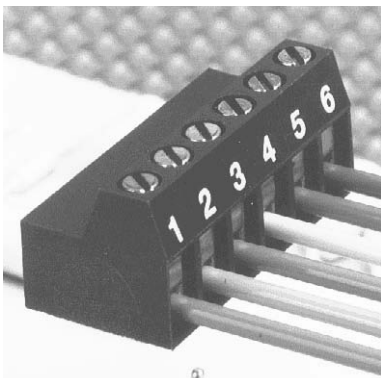


Die selbstklebenden Bezeichnungstreifen bestehen aus Polyester mit schwarzer Schrift auf silbernem Grund, kratzfest oberflächenversiegelt mit Mylar.

Die Nummerierung beginnt mit 1, die angegebene Polzahl ist jeweils die letzte Ziffer. Die Bezeichnungstreifen widerstehen Leiterplattenreinigungsverfahren, die Wasser und Seife, Freon, fluorierte oder chlorierte Bestandteile enthalten, sie sind jedoch nicht reflowlötfähig. Sie werden zu je zehn Streifen pro Hafträgerkarte geliefert.

Artikelnummer	Bezeichnung	Raster	Länge (L)	Breite (a)	VPE
24.499.012	BST-7,50/19	7,50 mm	141 mm	3,5 mm	100

### Beschriftung



Alternativ zu den selbstklebenden Bezeichnungstreifen, bieten wir auch eine Beschriftung nach ihren Wünschen an. Die Beschriftung erfolgt dabei auf vordefinierten Flächen.

Je nach Gehäusefarbe werden die Zahlen in Weiß oder in Schwarz aufgedruckt. Auf Wunsch beschriften wir auch in Sonderfarben.

## Zubehör / Optionen

### Farben

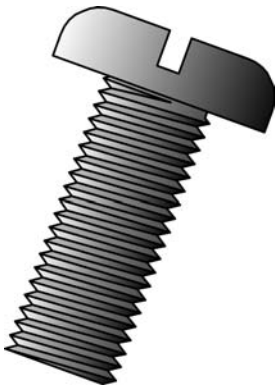


Bei WECO bieten wir eine Vielzahl möglicher Gehäusefarben.

Neben unseren Standardfarben bieten wir auch die Möglichkeit, eine andere Gehäusefarbe einzusetzen.

Für weitere Informationen sprechen Sie uns einfach an, wir geben Ihnen gerne Auskunft.

### Schrauben

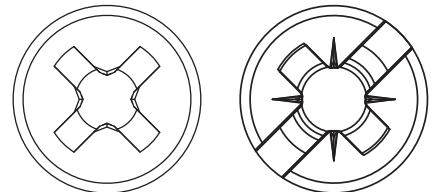


Unsere Produkte sind standardmäßig mit Schlitzschrauben versehen.

Auf Anfrage und Kundenwunsch bieten wir Ihnen auch Schraubköpfe mit Phillips/Pozidriv oder +/- Schraubenkopf an.

Weitere Materialien:

Hauptsächlich verwenden wir Schrauben aus Stahl. Auf Wunsch sind auch Schrauben aus anderen Materialien, z.B. Messing, erhältlich.



### Verpackung: Kartons, Tape-on-Reel, Magazine



Standardmäßig verpacken wir unsere Produkte in umweltfreundlichen Faltschachteln aus Karton, bzw. Wellpappfaltkartons.

Daneben bieten wir für eine automatisierte Zuführung Stangenmagazine als Verpackung an. Diese bieten den Vorteil einer besseren Transportmöglichkeit und einer einfacheren Entnahme gegenüber den Kartons.

Unsere SMD- und THR-Produkte bieten wir selbstverständlich als Spulenware, den 'Tape-on-Reels', für die automatisierte Bestückung von Leiterplatten an. Welche Produkte als Tape-on-Reel erhältlich sind, erfahren sie auf den jeweiligen Datenblättern oder auf unserer Webseite.



# Technische Informationen

## Bemessung von Luft- und Kriechstrecken nach DIN EN 60644-1 (VDE 0110-1)

Für die Bemessung von Luftstrecken müssen die zu erwartenden Überspannungen und Kennwerte der Überspannungsschutzmaßnahmen sowie die Verschmutzung am Einsatzort berücksichtigt werden.

Maßgebend für die Dimensionierung der Luftstrecke ist die Bemessungs-Stoßspannung Tabelle F.1, die sich aus der Überspannungskategorie und der aus der Netzspannung abgeleiteten Spannung Leiter-Erde ergibt. Aus der Bemessungs-Stoßspannung und dem Verschmutzungsgrad werden nach Tabelle F.2 die Mindestluftstrecken (bei Höhen bis 2000 m über NN) ermittelt.

Kriechstrecken werden nach der anliegenden Arbeitsspannung, der Eigenschaft der Isolierstoffe (CTI-Wert), dem zu erwartenden Verschmutzungsgrad sowie den Schutzmaßnahmen gegen Verschmutzung bemessen. Grundlage der Kriechstrecken ist die aus der Arbeitsspannung bzw. Netzspannung abgeleitete Bemessungsspannung. Die Mindestkriechstrecken (je nach Verschmutzungsgrad) sind in der Tabelle F.4 den Bemessungsspannungen zugeordnet.

### Überspannungskategorien

#### Überspannungskategorie IV:

Betriebsmittel für den Einsatz am Anschlusspunkt der Installation z.B. Elektrizitätszähler und primäre Überstromschutzgeräte.

#### Überspannungskategorie III:

Betriebsmittel in festen Installationen und für solche Fälle, in denen besondere Anforderungen an die Zuverlässigkeit und die Verfügbarkeit der Betriebsmittel gestellt werden, z.B. Schalter in festen Installationen und Geräte für industriellen Einsatz mit dauerndem Anschluss an die feste Installation.

### F.2 DIN EN 60644-1 (VDE 0110-1), Tabelle F.2 (Auszug) Luftstrecken für transiente Überspannungen

Erforderliche Steh-Stoßspannung <sup>1) 9)</sup>	Mindestluftstrecken bei Höhen bis 2000 m über NN		
	Bedingung A inhomogenes Feld (siehe 3.15)		
	Verschmutzungsgrad		
kV	1	2	3
1,2	0,25	0,25	0,8 <sup>4)</sup>
1,5 <sup>2)</sup>	0,5	0,5	
2,0	1,0	1,0	1,0
2,5 <sup>2)</sup>	1,5	1,5	1,5
3,0	2,0	2,0	2,0
4,0 <sup>2)</sup>	3,0	3,0	3,0
5,0	4,0	4,0	4,0
6,0 <sup>2)</sup>	5,5	5,5	5,5
8,0 <sup>2)</sup>	8,0	8,0	8,0

<sup>1)</sup> Diese Spannung ist  
- für Funktionsisolierung: die höchste an der Luftstrecke zu erwartende Stoßspannung (siehe 5.1.5);  
- für Basisisolierung, direkt oder wesentlich beeinflusst durch transiente Überspannungen aus dem Niederspannungsnetz (siehe 4.3.3.3, 4.3.3.3.1 und 5.1.6): die Bemessungsspannung des Betriebsmittels;  
- für andere Basisisolierung (siehe 4.3.3.4.2): die höchste Spannung, die im Stromkreis auftreten kann.

<sup>2)</sup> Vorzugswerte, wie in 4.2.3 festgelegt.

<sup>4)</sup> Die Mindestluftstrecken für die Verschmutzungsgrade 2 und 3 beruhen auf dem durch den Einfluss von Feuchtigkeit verminderten Stehvermögen der zugehörigen Kriechstrecken (siehe IEC 60664-5).

<sup>5)</sup> Für Teile oder Stromkreise innerhalb von Betriebsmitteln, die mit Stoßspannungen entsprechend 4.3.3.4.2 beansprucht werden, ist eine Interpolation der Werte zulässig. Durch die Verwendung der bevorzugten Reihen von Werten nach 4.2.3 wird jedoch eine Normung erreicht.

Überspannungskategorie II: Energie verbrauchende Betriebsmittel, die von der festen Installation gespeist werden z.B. Haushaltsgeräte, tragbare Werkzeuge und andere Hausgeräte sowie ähnliche Geräte.

#### Überspannungskategorie II:

Betriebsmittel zum Anschluss an Stromkreise, in denen Maßnahmen zur Begrenzung der transienten Überspannungen auf einen geeigneten niedrigen Wert getroffen worden sind, z.B. Geräte mit elektronischen Schaltungen und entsprechendem Schutzpegel.

#### Überspannungskategorie I:

Betriebsmittel zum Anschluss an Stromkreise, in denen Maßnahmen zur Begrenzung der transienten Überspannungen auf einen geeigneten niedrigen Wert getroffen worden sind, z.B. Geräte mit elektronischen Schaltungen und entsprechendem Schutzpegel.

### F.4 DIN EN 60644-1 (VDE 0110-1), Tabelle F.4 (Auszug) Kriechstrecken zur Vermeidung des Versagens durch Kriechwegbildung

Spannung <sup>1)</sup> Effektivwert  V	Mindestkriechstrecken									
	Gedruckte Schaltungen			Verschmutzungsgrad						
	1		2		1		2		3	
	Alle Isolierstoffgruppen	Alle Isolierstoffgruppen außer IIIb	Alle Isolierstoffgruppen	Isolierstoffgruppe I	Isolierstoffgruppe II	Isolierstoffgruppe III	Isolierstoffgruppe I	Isolierstoffgruppe II	Isolierstoffgruppe III <sup>2)</sup>	
25	0,025	0,040	0,125	0,500	0,500	0,500	1,250	1,250	1,250	
32	0,025	0,040	0,14	0,53	0,53	0,53	1,30	1,30	1,30	
40	0,025	0,040	0,16	0,56	0,80	1,10	1,40	1,60	1,80	
50	0,025	0,040	0,18	0,60	0,85	1,20	1,50	1,70	1,90	
63	0,040	0,063	0,20	0,63	0,90	1,25	1,60	1,80	2,00	
80	0,063	0,100	0,22	0,67	0,95	1,30	1,70	1,90	2,10	
100	0,100	0,160	0,25	0,71	1,00	1,40	1,80	2,00	2,20	
125	0,160	0,250	0,28	0,75	1,05	1,50	1,90	2,10	2,40	
160	0,250	0,400	0,32	0,80	1,10	1,60	2,00	2,20	2,50	
200	0,400	0,630	0,42	1,00	1,40	2,00	2,50	2,80	3,20	
250	0,560	1,000	0,56	1,25	1,80	2,50	3,20	3,60	4,00	
320	0,75	1,60	0,75	1,60	2,20	3,20	4,00	4,50	5,00	
400	1,0	2,0	1,0	2,0	2,8	4,0	5,0	5,6	6,3	
500	1,3	2,5	1,3	2,5	3,6	5,0	6,3	7,1	8,0	
630	1,8	3,2	1,8	3,2	4,5	6,3	8,0	9,0	10,0	
800	2,4	4,0	2,4	4,0	5,6	8,0	10,0	11,0	12,5	
1000	3,2	5,0	3,2	5,0	7,1	10,0	12,5	14,0	16,0	

<sup>1)</sup> Diese Spannung ist  
- für Funktionsisolierung: die Arbeitsspannung;  
- für Basis- und zusätzliche Isolierung eines direkt vom Netz gespeisten Stromkreises (siehe 4.3.2.2.1): die aus Tabelle F.3a oder Tabelle F.3b auf der Grundlage der Bemessungsspannung des Betriebsmittels ausgewählte Spannung oder die Bemessungs-Isolationsspannung;  
- für Basis- und zusätzliche Isolierung von Systemen, Betriebsmitteln und internen Stromkreisen, die nicht direkt vom Netz gespeist werden (siehe 4.3.2.2.2): der höchste Effektivwert der Spannung, die im System, Betriebsmittel oder internem Stromkreis bei Versorgung mit Bemessungsspannung und bei der ungünstigen Kombination der Betriebsbedingungen im Rahmen der Bemessungsdaten auftreten kann.

<sup>2)</sup> Bei Verschmutzungsgrad 3 wird Isolierstoffgruppe IIIb nicht für den Einsatz bei mehr als 630 V empfohlen.

### Verschmutzungsgrad

Die Mikro-Umgebung bestimmt den Einfluss der Verschmutzung auf die Isolierung. Jedoch muss die Makro-Umgebung bei der Betrachtung der Mikro-Umgebung berücksichtigt werden. Mittel zur Verminderung der Verschmutzung auf der betrachteten Isolierung können durch den wirksamen Einsatz von Umhüllungen (Gehäusen), Kapselungen oder hermetischen Abdichtungen vorgesehen werden. Der Einfluss der Verschmutzung wird bei der Bemessung der Luft- und Kriechstrecken durch Verschmutzungsgrade berücksichtigt.

### F.1 DIN EN 60644-1 (VDE 0110-1), Tabelle F.1 (Auszug) Bemessungs-Stoßspannung für Betriebsmittel, die direkt vom Niederspannungsnetz gespeist werden

Nennspannung des Stromversorgungssystems <sup>1)</sup> (Netz) nach IEC 60338 <sup>2)</sup>		Bemessungs-Stoßspannung <sup>2)</sup>			
Dreiphasig	Einphasig	Überspannungskategorie <sup>4)</sup>			
		I	II	III	IV
V	V	V	V	V	V
	120-240	800	1 500	2 500	4 000
230/400	277/480	1 500	2 500	4 000	6 000
400/690		2 500	4 000	6 000	8 000
1000		4 000	6 000	8 000	12 000

<sup>1)</sup> Zur Anwendung auf bestehende abweichende Niederspannungsnetze und deren Nennspannungen siehe Anhang B.

<sup>2)</sup> Betriebsmittel mit dieser Bemessungs-Stoßspannung dürfen in Anlagen in Übereinstimmung mit IEC 60364-4-44 verwendet werden.

<sup>3)</sup> Der / Strich bezeichnet ein Dreiphasen-4-Leitersystem. Der tiefere Wert ist die Spannung Leiter zu Neutralleiter, während der höhere Wert die Spannung Leiter zu Leiter ist. Wo nur ein Wert angegeben ist, bezieht er sich auf Dreiphasen-3-Leitersysteme und bezeichnet die Spannung Leiter zu Leiter.

<sup>4)</sup> Zur Erläuterung der Überspannungskategorien siehe 4.3.3.2.2.

## Technische Informationen

Für die Mikro-Umgebung sind vier Verschmutzungsgrade definiert worden:

### Verschmutzungsgrad 1

Es tritt keine oder nur trockene, nichtleitfähige Verschmutzung auf. Die Verschmutzung hat keinen Einfluss.

### Verschmutzungsgrad 2

Es tritt nur nicht leitfähige Verschmutzung auf. Gelegentlich muss jedoch mit vorübergehender Leitfähigkeit durch Betauung gerechnet werden.

### Verschmutzungsgrad 3

Es tritt leitfähige Verschmutzung auf oder auch trockene, nicht leitfähige Verschmutzung, die leitfähig wird, da Betauung zu erwarten ist.

### Verschmutzungsgrad 4

Es tritt eine dauernde Leitfähigkeit auf, hervorgerufen durch leitfähigen Staub, Regen oder Nässe.

## Isolierstoffe

DIN EN 60664-1 (VDE 0110-1) teilt die Isolierstoffe entsprechend ihren CTI-Werten in vier Gruppen ein. Diese sind:

Isolierstoffgruppe I:	600 ≤ CTI
Isolierstoffgruppe II:	400 ≤ CTI < 600
Isolierstoffgruppe IIIa:	175 ≤ CTI < 400
Isolierstoffgruppe IIIb:	100 ≤ CTI < 175

Die Prüfzahlen der Kriechwegbildung müssen entsprechend IEC 60112 an Probekörpern unter Verwendung von Prüflösung A bestimmt werden. Die Prüfzahl der Kriechwegbildung wird als Nachweis der Kriechstromeigenschaften von Isolierstoffen verwendet.

## Bemessungsquerschnitt

Nach DIN EN 60999-1 / VDE 0609 Teil 1 bezeichnet der Bemessungsquerschnitt bzw. das Bemessungs-Anschlussvermögen einer Klemmstelle den vom Hersteller angegebenen anschließbaren Leiterquerschnitt, auf den sich bestimmte thermische, mechanische und elektrische Anforderungen beziehen. Die Beziehung zwischen Bemessungs-Anschlussvermögen und Durchmesser der Leiter wird in der Tabelle 1 dargestellt.

Jede Klemmstelle muss, wenn in der Produktnorm nichts anderes festgelegt worden ist, außer ihrem Bemessungsquerschnitt (Bemessungs-Anschlussvermögen) mindestens die beiden nächstkleineren Querschnitte aufnehmen können.

Klemmstellen müssen unvorbereitete Leiter aufnehmen können. Ein an seinem Ende abisolierter Leiter, dessen Form vor dem Einführen gerichtet wird oder dessen Adern zum Zwecke der Verfestigung verdreht werden, wird als unvorbereiteter Leiter angesehen.

In den USA und Kanada wird eine Bezeichnung mit Hilfe von Leitergrößen (AWG) anstelle des in mm<sup>2</sup> angegebenen Querschnitts angewendet.

## T1 DIN EN 60999-1, Tabelle 1 (Auszug) Beziehung zwischen Bemessungs-Anschlussvermögen und Leitern

Bemessungs-Anschlussvermögen	Theoretischer Durchmesser des größten Leiters						
	metrisch			AWG			
	starr		flexibel	starr		b) Klasse B	c) Klassen I, K, M
	ein-drähtig	mehr-drähtig		ein-drähtig	mehr-drähtig	mehr-drähtig	
mm <sup>2</sup>	mm	mm	mm	Leitergröße	mm	mm	mm
0,2	0,51	0,53	0,61	24	0,54	0,61	0,64
0,34	0,63	0,66	0,8	22	0,68	0,71	0,80
0,5	0,9	1,1	1,1	20	0,85	0,97	1,02
0,75	1,0	1,2	1,3	18	1,07	1,23	1,28
1,0	1,2	1,4	1,5	—	—	—	—
1,5	1,5	1,7	1,8	16	1,35	1,55	1,60
2,5	1,9	2,2	2,3*	14	1,71	1,95	2,08
4,0	2,4	2,7	2,9*	12	2,15	2,45	2,70
6,0	2,9	3,3	3,9**	10	2,72	3,09	3,36
10,0	3,7	4,2	5,1	8	3,34	3,89	4,32
16,0	4,6	5,3	6,3	6	4,32	4,91	5,73
25,0	—	6,6	7,8	4	5,45	6,18	7,26
35	—	7,9	9,2	2	6,87	7,78	9,02

ANMERKUNG: Die Durchmesser der größten starren und flexiblen Leiter beruhen auf Tabelle 1 nach IEC 60228A und IEC 60344 und für AWG-Leiter auf ASTM B 172-71 [4], ICEA-Publikation S-19-81 [5], ICEA-Publikation S-66-524 [6] und ICEA-Publikation S-66-516 [7].

\* Maße nur für flexible Kabel der Klasse 5 nach IEC 60228A.  
 \*\* Nenndurchmesser + 5 %.  
 † Größter Durchmesser für jede der drei Klassen I, K, M + 5 %.

## Strombelastbarkeit

In den technischen Daten wird eine Bemessungsstromstärke ausgewiesen, bei der unter Berücksichtigung des Bemessungsquerschnittes und der Umgebungstemperatur keine thermische Schädigung und keine Störung der Funktion auftritt. Den Bemessungsquerschnitten sind Prüfströme nach DIN EN 60998-1 (VDE 0613 Teil 1) in der Tabelle 2 zugeordnet. Bei den Prüfströmen darf die Erwärmung von stromführenden Teilen der Klemmstelle 45 K nicht überschreiten. Die zulässige Strombelastbarkeit richtet sich nicht nur nach der Klemmenkonstruktion, sondern auch nach dem Einsatz der Klemmen. Es sind die entsprechenden Gerätevorschriften z.B. DIN EN 60335-1 (VDE 0700-1) zu berücksichtigen.

## T2 DIN EN 60998-1, Tabelle 2 (Auszug) Beziehung zwischen Bemessungs-Anschlussvermögen und Prüfstrom

Bemessungs-Anschlussvermögen	Prüfstrom
mm <sup>2</sup>	A
0,2	4
0,34	5
0,5	6
0,75	9
1	13,5
1,5	17,5
2,5	24
4	32
6	41
10	57
16	76
25	101
35	125

## Index

Produkt	Seite	Produkt	Seite
120-K	48	ISO-900	41
122-A-111	24	Isolierhülsen ISO	42
122-D-121	26		
122-D-111	25	* = Raster 9,52 mm	
122-F-211	28		
122-F-111	27		
122-M-111	30		
122-M-121	31		
152-A-111	6		
152-A-121	7		
152-A-211	8		
152-A-221	9		
876	10		
900-F-S-7,5	34		
900-SUB-7,5	37		
900-SH-7,5	36		
900-S-7,5	35		
900-SUC-7,5	38		
900-SUN-7,5	39		
900-W-7,5	40		
976	11		
976-T	12		
977	13		
977-OPSG	15		
977-OP	14		
977-T	16		
982-A *	22		
982-D *	17		
982-SML-2,8 *	20		
982-SMF-2,8 *	19		
982-S *	18		
982-W *	21		
BEF-983	44		
BST-7,50	48		
GST-900	43		

### Katalogübersicht

#### Elektronik

Katalog 1: Raster 3,5 mm

Katalog 2: Raster 5 mm

Katalog 3: Raster 5,08 mm

Katalog 4: Raster 7,5 mm

Katalog 5: ab Raster 10 mm

Katalog 6: SMD & THR



# Ihr Kontakt



## **NORDAMERIKA**

*GLOBAL HEADQUARTER*  
WECO Electrical Connectors Inc.  
18 050 Trans-Canada Highway  
Kirkland, QC Canada H9J 4A1  
Tel.: +1 514 694-9136  
Fax: +1 514 694-0956  
info@wecoconnectors.com  
www.wecoconnectors.com

## **LATEINAMERIKA**

WECO de México SA CV  
Carretera a Morelia 3583-B  
Tlajomulco de Zuñiga  
Guadalajara, Jalisco  
Fraccionamiento Los Gavilanes  
Codigo Postal: 45645, México  
Tel.: +52 33 3684 9066  
Fax: +52 33 3684 9066  
info@wecoconnectors.com  
www.wecoconnectors.com

## **BRASILIEN**

WECO do Brasil LTDA.  
Rua Edvino Antônio Deboni 225  
Galpão 38, Curitiba, PR  
CEP-81.690-200  
Tel.: +55 41-3278-9720  
Tel.: +55 41-3278-9721  
Tel.: +55 41-3278-9717  
info@wecoconnectors.com  
www.wecoconnectors.com

## **EMEIA**

WECO Contact GmbH  
Donaustrasse 15  
63452 Hanau  
Deutschland  
Tel.: +49 6181 105 -145  
Fax: +49 6181 105 -720  
vertrieb@wecogroup.de  
www.wecoconnectors.com

## **ASIEN & PAZIFIK**

WECO Electrical Connectors Ltd.  
Room 1105, New Commerce  
Centre  
19 On Sum Street, Shatin  
New Territory, Hong Kong  
Tel.: +852 2636 6252  
Fax: +852 2559 3161  
info@wecoconnectors.com  
www.wecoconnectors.com

## **ASIEN & PAZIFIK**

WECO Electrical (Shenzhen) Ltd.  
Room 11-G, Block A, Huaqiang  
Square, Huaqiang North Road,  
Futian,  
518031 Shenzhen, P.R. China  
Phone: +86 755 8280 7672 -0  
Fax: +86 755 8280 7674  
info@wecoconnectors.com  
www.wecoconnectors.com

wecoconnectors.com

