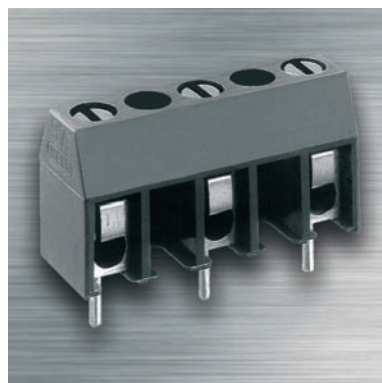


Leiterplattenanschlusstechnik ab Raster 10 mm

WECO schließt Kontakte

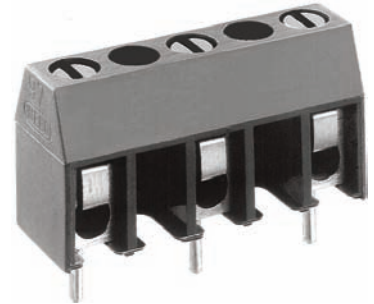


Inhalt

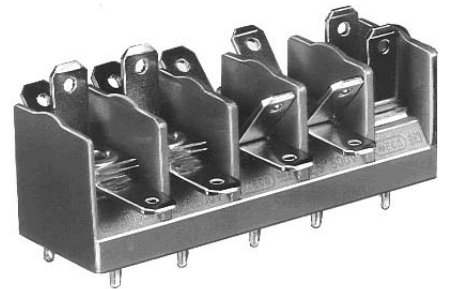
Programmübersicht	2
Die WECO Gruppe	3
Hausgerätenorm DIN EN/IEC 60335-1	4
Leiterplattenklemmen	5
Flachsteckerleisten	31
Kundenspezifische Lösungen	43
Zubehör / Optionen	44
Technische Informationen	46
Index	48



158-A-111



972



983-FD

Symbole auf den Datenblättern

Diese Symbole finden Sie auf den einzelnen Datenblättern rechts neben der Produktabbildung.



vergießbar

Dieses Produkt ist durch seine Gehäusegeometrie und Bauweise speziell dafür geeignet, vergossen zu werden.



“no flame” gemäß Glühdrahtprüfung nach Hausgerätenorm DIN EN/IEC 60335-1

Das verwendete Gehäusematerial wurde vom VDE getestet und hat die nach DIN EN/IEC 60335-1 geforderten Glühdrahtprüfungen bestanden. Es entspricht somit den Anforderungen der verschärften Hausgerätenorm.

■ Programmübersicht



Leiterplattenklemmen

Die WECO-Klemmen für gedruckte Schaltungen bieten durch die Vielfalt der Ausführungen für nahezu jede Anschlußsituation eine gute Lösung. Die Schraubanschlüsse sind nach dem Prinzip der Buchsenklemmen, nach dem Fahrstuhlssystem oder als Kopfkontaktklemme gestaltet. Die Steckverbindungen sind besonders für die Verbindung von Geräteteilen oder für den Anschluss peripherer Geräte geeignet. Flachsteckanschlussleisten und Schraublosklemmen vervollständigen das Programm.



Steckverbindersysteme

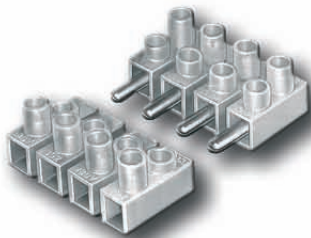
Die Serie „conecta“ beinhaltet unsere Steckverbindersysteme bestehend aus Steckerleisten mit Schraubanschluss und den dazu passenden Stiftleisten.

Durch vier verschiedene Rastergrößen, Flanschversionen, Etagenausführungen und unterschiedliche Steckrichtungen bietet diese Produktreihe eine Lösung für die unterschiedlichsten Anwendungsfälle auf der Leiterplatte. Alle Leisten sind kodierbar, so dass ein verkehrtes Aufstecken verhindert werden kann.



SMD & THR

“SMarTconn” ist unsere Marke der Anschlussklemmen und Steckverbinder für Oberflächenmontage und Reflowlötung. Neben der bewährten Durchstecktechnik setzen wir in dieser Reihe auf die neuen reinen oberflächenmontierbaren SMD (Surface Mounted Device) Produkte. Mit ihren hohen Abreißkräften und ihrer ausgezeichneten Reflowlötfähigkeit bieten wir Produkte an, die ein würdiger Ersatz für die konventionelle Löttechnik sind. Zur automatischen Bestückung liefern wir die Klemmen auch in Tape-on-Reel.



Klemmleisten

Diese Gruppe umfasst Klemmleisten, deren Klemmstellen schraublos oder als Buchsenklemmen ausgebildet sind. Die Schraubanschlüsse stehen für verschiedene Querschnittsbereiche sowohl mit als auch ohne Drahtschutz zur Verfügung. Sie sind auch in Kombination mit Lötanschlüssen oder als Steckverbinder lieferbar. Der verwendete Werkstoff Polyamid besteht die Kugeldruckprüfung VDE 0470 bei 125°C, die in vielen IEC- und VDE-Vorschriften für Isolierstoffe gefordert wird.



Flachsteckverbinder

Die Flachsteckverbinder sind mit Flachsteckern verschiedener Größe ausgerüstet. Sie sind erhältlich sowohl als Kombinationen auf einer Leiste als auch auf einem Pol. Verteiler und raumsparende Etagenausführungen erhöhen die Anschlussdichte. Die Flachsteckverbinder – speziell auch im Zusammenspiel mit Schraub- oder Lötanschlüssen – ermöglichen ein weites Spektrum von Kombinationen, wodurch viele Anschlussprobleme gelöst werden können.



Keramikklemmleisten

Diese Gruppe umfasst Mantelklemmen, Keramikklemmleisten und Klemmen für explosionsgefährdete Bereiche. Verschiedene Größen und Ausführungen ermöglichen den Einsatz für Querschnitte bis 120 mm², u.a. im Ofen- und Schiffsbau, für Motoren und explosionsgeschützte elektrische Betriebsmittel. Die Klemmleisten mit Isolierkörper aus Keramik ermöglichen den Einsatz bei erhöhten Temperaturen.

■ Die WECO Gruppe



WECO Contact GmbH ist Hersteller im Bereich Elektronik und Elektrotechnik. Das international ausgerichtete Unternehmen mit Stammsitz in Hanau verfügt über eigene Produktionsstätten und Vertriebsgesellschaften in den USA, Kanada, Brasilien, Frankreich, China, Hongkong und Mexiko und zählt weltweit über 450 Mitarbeiter. Mit diesem weltweiten Vertriebsnetz in 56 Ländern sprechen wir die Sprache unserer Kunden.

Das umfangreiche Produktangebot umfasst rund 17.000 unterschiedliche Artikel.

Die hohe Innovationsfähigkeit des mittelständischen Unternehmens zeigt sich vor allem in den patentierten SMD-Baureihen für die reine Oberflächenmontage. Hiermit erfährt der Anwender eine wirkliche Kostenersparnis im Fertigungsprozess, insbesondere dann, wenn die Anschlussklemme das letzte zu verlötende Bauteil auf der Platine des Kunden ist.

Eine weitere Stärke von WECO ist die kundenspezifische Entwicklung, aber auch die schnelle und flexible Projektdurchführung, mit der auf die steigenden Anforderungen des Mittelstandes reagiert wird.

Hier versteht sich ein Hersteller noch als Partner seiner Kunden, und die Kundenzufriedenheit hat einen hohen Stellenwert.

■ Hausgerätenorm DIN EN/IEC 60335-1

Was besagt die Hausgerätenorm?

Die Haushaltsgeräte-Norm DIN EN/IEC 60335-1:2007-02 standardisiert die Sicherheit elektrischer Geräte für den Hausgebrauch und ähnliche Zwecke.

Sie schreibt für alle Geräte >0,2 A die Prüfung nichtmetallischer Werkstoffe auf Glühdrahtfestigkeit vor. Dies gilt für nichtmetallische Werkstoffe, welche spannungsführende Teile in ihrer Lage halten.

Mit diesen Brandschutzanforderungen soll verhindert werden, dass sich unbeaufsichtigte Geräte selbst entzünden. Dadurch wird die Brandsicherheit wesentlich erhöht.

Für wen gilt die Hausgerätenorm?

Für Elektro- und Elektronikkomponenten in unbeaufsichtigten Haushaltsgeräten, in denen Ströme >0,2 A fließen wie:

Klemmen und Schalter z.B. in:

- Spülmaschinen, Waschmaschinen, Kühlschränke
- Küchenherden, Mikrowellen
- Haushaltskleingeräten wie Mixer, Kaffeemaschinen

Ebenfalls betroffen sind:

unbeaufsichtigte Geräte in mittelständischen Betrieben, wie:

- Bestandteile von Pumpen
- Bestandteile von Leuchtmitteln
- Reinigungsgeräte für industrielle und gewerbliche Zwecke
- Geräte für Friseur etc.

WECO-Produkte erfüllen die Glühdrahtprüfung nach Hausgerätenorm!

WECO Contact GmbH bietet für das Marktsegment "Weiße Ware" ein umfangreiches Produktsortiment an, welches die Anforderungen der Hausgerätenorm DIN EN/IEC 60335-1 erfüllt.

Bereits vor Ablauf der Übergangsfrist im Juli 2007 entsprachen viele Produkte den Anforderungen der verschärften Hausgerätenorm. Dies verschaffte WECO Contact einen enormen Vorteil gegenüber den Wettbewerbern, vor allem aus dem asiatischen Raum.

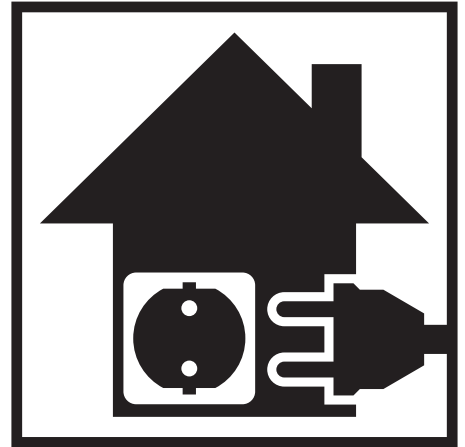
Das verwendete Gehäusematerial wurde vom VDE getestet und hat die in DIN EN/IEC 60335-1 geforderten Glühdrahtprüfungen bestanden. Dies betrifft alle gängigen WECO-Farben!

PRODUKTE:

- Alle Produkte der Leiterplattenanschlusstechnik mit Ausnahme von großpoligen Ausführungen der Serien 95.., 96.. und 97.. sowie SMD- und THR-Produkten)
- Serien 326 und 327
- Andere Produkte: Die Machbarkeit wird im Einzelfall geprüft

Produkte, die die Hausgerätenorm erfüllen, werden von uns gekennzeichnet, falls es eine speziell hausgerätenorm-kompatible Variante gibt:

- **ARTIKELNUMMER:**
Die bisherige 8-stellige Artikelnummer wird beibehalten und um EN6 ergänzt.
- **BEZEICHNUNG:**
Die bisherige Bezeichnung wird beibehalten. Eine "6" wird vor "GP" gesetzt. Also "6GP".



Sind Sie betroffen?

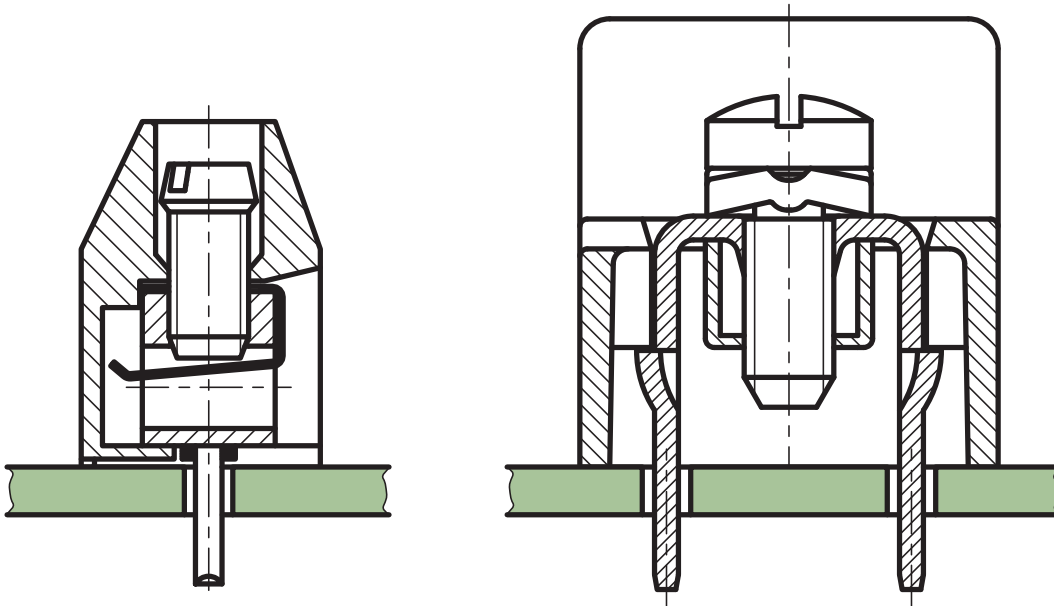
Selbst jetzt, lange nach ihrem Inkrafttreten, wirft die verschärfte Hausgeräteverordnung nach DIN EN/IEC 60335-1 noch viele Fragen auf und es besteht nach wie vor Klärungsbedarf zu diesem Thema.

Selbst die von der Hausgerätenorm betroffenen Gerätehersteller haben oft keine Kenntnis darüber DASS sie betroffen sind und erfahren erst bei der Einreichung ihrer Geräte beim VDE durch eine Absage, dass sie den derzeit geltenden Richtlinien nicht entsprochen haben.

Da wir bei WECO die technische Beratung des Kunden und den Service am Kunden sehr ernst nehmen, haben wir auf unserer Webseite eine Liste aller von der Hausgerätenorm betroffenen Herstellererzeugnisse zusammen getragen. Damit sehen unsere Kunden auf einen Blick, ob ihr Gerät betroffen ist oder nicht.

Auch für unsere Vertriebs- und Außendienstmitarbeiter ist dies ein hilfreiches Werkzeug. So können bereits bei der Projektbesprechung etwaige Unklarheiten ausgeräumt und der Kunde gut beraten werden.

■ Leiterplattenklemmen



WECO Contact Leiterplattenklemmen bieten durch die Vielfalt der Ausführungen Lösungen für nahezu jede Anschlusssituation. In diesem Katalog finden Sie unsere Klemmen für gedruckte Schaltungen in den Rastern 10 mm, 10,16 mm und 12,7 mm.

Je nach Typ sind die Klemmen in den üblichen Polzahlen verfügbar.

Die Schraubanschlüsse der Klemmen sind nach dem Prinzip der Buchsenklemme entweder als Liftsystem oder als Kopfkontaktklemme aufgebaut.

Eine Beschädigung an flexiblen Leitern kann durch den Einsatz unserer Artikel mit Drahtschutz (erkennbar an der Bezeichnung „-DS“ in der Produktbezeichnung) zuverlässig vermieden werden.

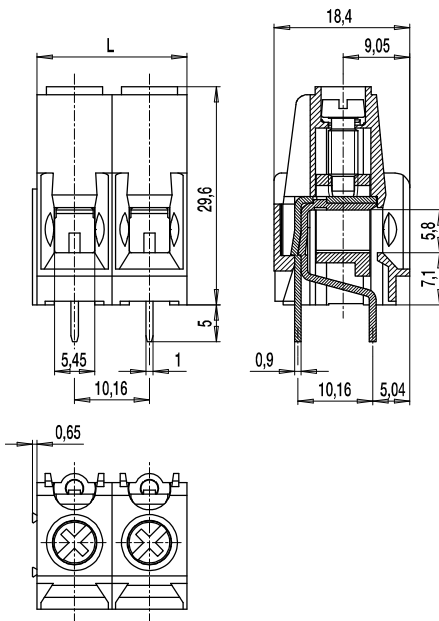
Alle Ausführungen - mit Ausnahme der Serie 983 - besitzen unverlierbare Schrauben, die auch eine Überkopfmontage ermöglichen.

Unsere Klemmen werden serienmäßig ohne Beschriftung geliefert. Auf Anfrage kann eine Beschriftung aufgebracht werden, z.B. eine fortlaufende Nummerierung oder eine individuelle Beschriftung nach Kundenwunsch.

Leiterplattenklemme

158-A-111

Schraubanschluss



Hohe Spannungen und große Ströme sind die Spezialität der Baureihe 158-A. Der Klemmraum für starre Leiter bis 16 mm² oder flexible bis 10 mm² ist für diese Baureihen kennzeichnend. Zwei Lötstifte pro Pol gewährleisten eine sichere Verbindung zur Leiterplatte.

Die Baureihe 158-A-111 ist eine niedrige Version im Raster 10,16 mm, geeignet für Spannungen bis 690 Volt.

Uneingeschränkte UL-Zulassungen (UL1059, general industrial, Group C) für 300 Volt erleichtern die Gerätezulassung. Diese Baureihe ist für Field Wiring Anwendungen nach UL508C geeignet.

Artikelnummern

Polzahl	158-A-111	Länge	VPE
2	12.801.901	20,32	50
3	13.801.901	30,48	50
4	14.801.901	40,64	50
5	15.801.901	50,80	50

weitere Polzahlen auf Anfrage

Allgemeine Daten

Raster	10,16 mm
Polzahlen	2 - 12
Verwendbar mit	158-A-211, 159-A-111 und 159-A-211, serienübergreifend anreihbar
Anwendungsgebiet	Leistungselektronik, hierbei besonders die Antriebstechnik mit Frequenzumrichtern sowie Netz- und Ladegeräte.
Zusatzinformationen	Prüfsteckeranschluss für Stecker: ø 2 mm

Technische Daten

Klemmbereich	starr / flexibel / AWG		
	0,5 - 16 mm ² / 0,5 - 10 mm ² / 20 - 6 AWG		
Bemessungsquerschnitt	10 mm ²		
Abisolierlänge	10,5 mm ± 1 mm		
Überspannungskategorie	III	III	II
Verschmutzungsgrad	3	2	2
Bemessungsspannung	690 V	1000 V	1000 V
Bemessungsstoßspannung	8 kV	8 kV	6 kV
Bemessungsstrom	57 A		
Leiterplattenbohrung	ø 1,5 mm		
Nenn Drehmoment	1,2 Nm		
Sonstige Angaben	Maximaler Strom / Querschnitt: 76 A / 16 mm ² mehrdrähtig		

Materialdaten

Gehäusematerial	PA, grau, V-0
Kriechstromfestigkeit	CTI ≥ 600
Isolierstoffgruppe	I
Temperaturgrenzen	-40°C bis 100°C
Klemmkörper	Messing, vernickelt
Anschlussbügel	Kupfer, verzinkt
Schraube	Plus-Minus, M4, Stahl verzinkt, blau passiviert
Lötstift	Kupfer, verzinkt

Zulassungen

	Strom	Spannung	Gruppe	AWG	Nm
UL [®] US	60	300	B, C	20 - 6	1,3
	10	300	D	20 - 6	1,3

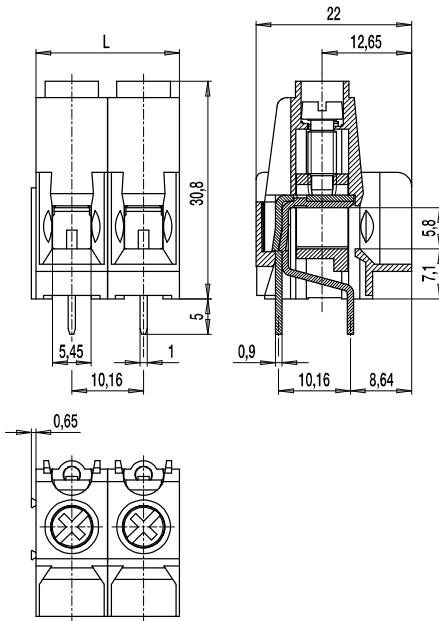
Sonderausführung / Zubehör

- Fortlaufende Nummerierung
- Sonderbeschriftung nach Zeichnung
- Selbstklebende Bezeichnungstreifen BST-10,16

Leiterplattenklemme

158-A-211

Schraubanschluss, hohe Version, hervorgezogene Drahteinführung



Hohe Spannungen und große Ströme sind die Spezialität der Baureihe 158-A. Der Klemmraum für starre Leiter bis 16 mm² oder flexible bis 10 mm² ist für diese Baureihen kennzeichnend. Zwei Lötstifte pro Pol gewährleisten eine sichere Verbindung zur Leiterplatte.

Die Baureihe 158-A-211 ist eine hohe Version im Raster 10,16 mm, geeignet für Spannungen bis 800 Volt.

Uneingeschränkte UL-Zulassungen (UL1059, general industrial, Group C) für 300 Volt erleichtern die Gerätezulassung. Diese Baureihe ist für Field Wiring Anwendungen nach UL508C geeignet.

Artikelnummern

Polzahl	158-A-211	Länge	VPE
2	12.801.902	20,32	50
3	13.801.902	30,48	50
4	14.801.902	40,64	50
5	15.801.902	50,80	50

weitere Polzahlen auf Anfrage

Allgemeine Daten

Raster	10,16 mm
Polzahlen	2 - 12
Verwendbar mit	158-A-111, 159-A-111 und 159-A-211, serienübergreifend anreihbar
Anwendungsgebiet	Leistungselektronik, hierbei besonders die Antriebstechnik mit Frequenzumrichtern sowie Netz- und Ladegeräte.
Zusatzinformationen	Prüfsteckeranschluss für Stecker: ø 2 mm

Technische Daten

Klemmbereich	starr / flexibel / AWG		
	0,5 - 16 mm ² / 0,5 - 10 mm ² / 20 - 6 AWG		
Bemessungsquerschnitt	10 mm ²		
Abisolierlänge	10,5 mm ± 1 mm		
Überspannungskategorie	III	III	II
Verschmutzungsgrad	3	2	2
Bemessungsspannung	800 V	1000 V	1000 V
Bemessungsstoßspannung	8 kV	8 kV	6 kV
Bemessungsstrom	57 A		
Leiterplattenbohrung	ø 1,5 mm		
Nenn Drehmoment	1,2 Nm		
Sonstige Angaben	Maximaler Strom / Querschnitt: 76 A / 16 mm ² mehrdrähtig		

Materialdaten

Gehäusematerial	PA, grau, V-0
Kriechstromfestigkeit	CTI ≥ 600
Isolierstoffgruppe	I
Temperaturgrenzen	-40°C bis 100°C
Klemmkörper	Messing, vernickelt
Anschlussbügel	Kupfer, verzinkt
Schraube	Plus-Minus, M4, Stahl verzinkt, blau passiviert
Lötstift	Kupfer, verzinkt

Zulassungen

	Strom	Spannung	Gruppe	AWG	Nm
cUL [®] US	60	300	B, C	20 - 6	1,3
	10	300	D	20 - 6	1,3

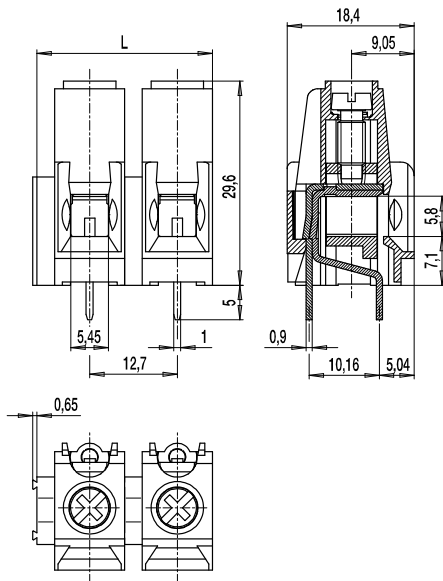
Sonderausführung / Zubehör

- Fortlaufende Nummerierung
- Sonderbeschriftung nach Zeichnung
- Selbstklebende Bezeichnungstreifen BST-10,16

Leiterplattenklemme

159-A-111

Schraubanschluss



Hohe Spannungen und große Ströme sind die Spezialität der Baureihe 159-A. Der Klemmraum für starre Leiter bis 16 mm² oder flexible bis 10 mm² ist für diese Baureihen kennzeichnend. Zwei Lötstifte pro Pol gewährleisten eine sichere Verbindung zur Leiterplatte.

Die Baureihe 159-A-111 ist eine niedrige Version im Raster 12,7 mm, geeignet für Spannungen bis 1000 Volt.

Uneingeschränkte UL-Zulassungen (UL1059, general industrial, Group C) für 600 Volt erleichtern die Gerätezulassung. Diese Baureihe ist für Field Wiring Anwendungen nach UL508C geeignet.

Artikelnummern

Polzahl	159-A-111	Länge	VPE
2	12.801.903	25,40	50
3	13.801.903	38,10	50
4	14.801.903	50,80	50
5	15.801.903	63,50	50

weitere Polzahlen auf Anfrage

Allgemeine Daten

Raster	12,7 mm
Polzahlen	2 - 12
Verwendbar mit	159-A-211, 158-A-111 und 158-A-211, serienübergreifend anreihbar.
Anwendungsgebiet	Leistungselektronik, hierbei besonders die Antriebstechnik mit Frequenzumrichtern sowie Netz- und Ladegeräte.
Zusatzinformationen	Prüfsteckeranschluss für Stecker: ø 2 mm

Technische Daten

Klemmbereich	starr / flexibel / AWG		
	0,5 - 16 mm ² / 0,5 - 10 mm ² / 20 - 6 AWG		
Bemessungsquerschnitt	10 mm ²		
Abisolierlänge	10,5 mm ± 1 mm		
Überspannungskategorie	III	III	II
Verschmutzungsgrad	3	2	2
Bemessungsspannung	1000 V	1000 V	1000 V
Bemessungsstoßspannung	8 kV	8 kV	6 kV
Bemessungsstrom	57 A		
Leiterplattenbohrung	ø 1,5 mm		
Nenn Drehmoment	1,2 Nm		
Sonstige Angaben	Maximaler Strom / Querschnitt: 76 A / 16 mm ² mehrdrähtig		

Materialdaten

Gehäusematerial	PA, grau, V-0
Kriechstromfestigkeit	CTI ≥ 600
Isolierstoffgruppe	I
Temperaturgrenzen	-40°C bis 100°C
Klemmkörper	Messing, vernickelt
Anschlussbügel	Kupfer, verzinkt
Schraube	Plus-Minus, M4, Stahl verzinkt, blau passiviert
Lötstift	Kupfer, verzinkt

Zulassungen

	Strom	Spannung	Gruppe	AWG	Nm
UL [®] US	60	600	B, C	20 - 6	1,3
	5	600	D	20 - 6	1,3

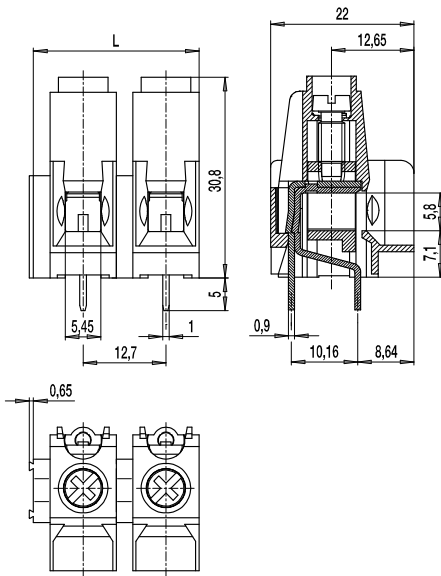
Sonderausführung / Zubehör

- Fortlaufende Nummerierung
- Sonderbeschriftung nach Zeichnung

Leiterplattenklemme

159-A-211

Schraubanschluss, hohe Version, hervorgezogene Drahteinführung



Hohe Spannungen und große Ströme sind die Spezialität der Baureihe 159-A. Der Klemmraum für starre Leiter bis 16 mm² oder flexible bis 10 mm² ist für diese Baureihen kennzeichnend. Zwei Lötstifte pro Pol gewährleisten eine sichere Verbindung zur Leiterplatte.

Die Baureihe 159-A ist eine hohe Version im Raster 12,7 mm, ebenso wie die niedrige Version geeignet für Spannungen bis 1000 Volt, jedoch mit hervorgezogenem Kabeleinführtrichter besonders berührsicher und montagefreundlich.

Uneingeschränkte UL-Zulassungen (UL1059, general industrial, Group C) für 600 Volt erleichtern die Gerätezulassung. Diese Baureihe ist für Field Wiring Anwendungen nach UL508C geeignet.

Artikelnummern

Polzahl	159-A-211	Länge	VPE
2	12.801.904	25,40	50
3	13.801.904	38,10	50
4	14.801.904	50,80	50
5	15.801.904	63,50	50

weitere Polzahlen auf Anfrage

Allgemeine Daten

Raster	12,7 mm
Polzahlen	2 - 12
Verwendbar mit	159-A-111, 158-A-111 und 158-A-211, serienübergreifend anreihbar.
Anwendungsgebiet	Leistungselektronik, hierbei besonders die Antriebstechnik mit Frequenzumrichtern sowie Netz- und Ladegeräte.
Zusatzinformationen	Prüfsteckeranschluss für Stecker: ø 2 mm

Technische Daten

Klemmbereich	starr / flexibel / AWG		
	0,5 - 16 mm ² / 0,5 - 10 mm ² / 20 - 6 AWG		
Bemessungsquerschnitt	10 mm ²		
Abisolierlänge	10,5 mm ± 1 mm ²		
Bemessungs-Stoßspannung	8 kV		
Überspannungskategorie	III	III	II
Verschmutzungsgrad	3	2	2
Bemessungsspannung	1000 V	1000 V	1000 V
Bemessungsstoßspannung	8 kV	8 kV	6 kV
Bemessungsstrom	57 A		
Leiterplattenbohrung	ø 1,5 mm		
Neendrehmoment	1,2 Nm		
Sonstige Angaben	Maximaler Strom / Querschnitt: 76 A / 16 mm ² mehrdrähtig		

Materialdaten

Gehäusematerial	PA, grau, V-0		
Kriechstromfestigkeit	CTI ≥ 600		
Isolierstoffgruppe	I		
Temperaturgrenzen	-40°C bis 100°C		
Klemmkörper	Messing, vernickelt		
Anschlussbügel	Kupfer, verzinkt		
Schraube	Plus-Minus, M4, Stahl verzinkt, blau passiviert		
Lötstift	Kupfer, verzinkt		

Zulassungen

	Strom	Spannung	Gruppe	AWG	Nm
UL [®] US	60	600	B, C	20 - 6	1,3
	5	600	D	20 - 6	1,3

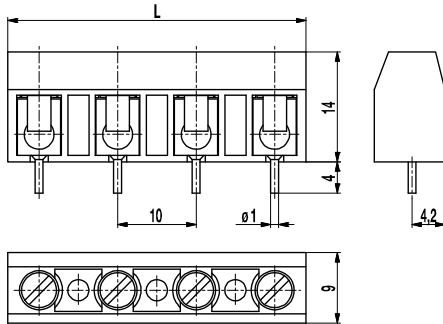
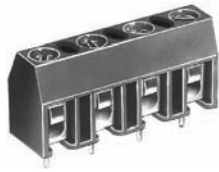
Sonderausführung / Zubehör

- Fortlaufende Nummerierung
- Sonderbeschriftung nach Zeichnung

Leiterplattenklemme

910(-DS)

Schraubanschluss



Die Leiterplattenklemme 910 ist für besonders große Leiter ausgelegt.

Artikelnummern

Polzahl	910	910-DS	Länge	VPE
2	10.876.002	20.876.002	18,00	250
3	10.876.003	20.876.003	28,00	250
4	10.876.004	20.876.004	38,00	200
5	10.876.005	20.876.005	48,00	100
6	10.876.006	20.876.006	58,00	100
7	10.876.007	20.876.007	68,00	100
8	10.876.008	20.876.008	78,00	100
9	10.876.009	20.876.009	88,00	100
10	10.876.010	20.876.010	98,00	100
11	10.876.011	20.876.011	108,00	100
12	10.876.012	20.876.012	118,00	100

Allgemeine Daten

Raster	10 mm
Polzahlen	2 - 12




Technische Daten

Klemmbereich	<i>starr / flexibel / AWG</i>		
<i>ohne DS/HDS</i>	2,5 - 10 mm ² / 2,5 - 6 mm ² / 14 - 10 AWG		
<i>mit DS/HDS</i>	1,5 - 6 mm ² / 1,5 - 4 mm ² / 16 - 12 AWG		
Bemessungsquerschnitt	4 mm ²		
Abisolierlänge	6,5 mm ± 0,5 mm		
Überspannungskategorie	III	III	II
Verschmutzungsgrad	3	2	2
Bemessungsspannung	500 V	630 V	1000 V
Bemessungsstoßspannung	6 kV	6 kV	6 kV
Isolationsspannung	750 V nach EN 60998-1		
Bemessungsstrom	25 A		
Leiterplattenbohrung	ø 1,3 mm		
Nenn Drehmoment	0,8 Nm		

Materialdaten

Gehäusematerial	PA, grau, V-0
Kriechstromfestigkeit	CTI 400
Isolierstoffgruppe	II
Temperaturgrenzen	-40°C bis 100°C
Klemmkörper	Messing, verzinkt
Schraube	M3,5; Stahl verzinkt, blau passiviert
Lötstift	ø 1 mm; Messing, verzinkt
Drahtschutz	Zinnbronze, verzinkt

Zulassungen

	Strom	Spannung	Gruppe	AWG	Nm
	25	300	B	18 - 10	0,79
	25	300	B	22 - 10	0,79 (1)
	10	300	D, E	22 - 10	0,79
	Strom	Spannung	mm ²		
	32	750	4,0		

(1) für 910-DS gilt 26 - 10 AWG

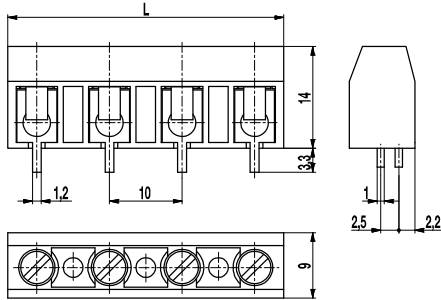
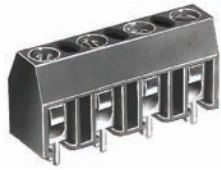
Sonderausführung / Zubehör

- Fortlaufende Nummerierung
- Sonderbeschriftung nach Zeichnung
- Selbstklebende Bezeichnungstreifen BST-10,00
- Lötstift mit ø 1,5 mm
- Ausführung mit Doppellötstift siehe 910-Y(-DS)

Leiterplattenklemme

910-Y(-DS)

Schraubanschluss, Doppellötstift



Die Leiterplattenklemme 910-Y ist für besonders große Leiter ausgelegt. Diese Ausführung besitzt einen Doppellötstift.

Artikelnummern

Polzahl	910-Y	910-Y-DS	Länge	VPE
2	30.876.002	40.876.002	18,00	250
3	30.876.003	40.876.003	28,00	250
4	30.876.004	40.876.004	38,00	200
5	30.876.005	40.876.005	48,00	100
6	30.876.006	40.876.006	58,00	100
7	30.876.007	40.876.007	68,00	100
8	30.876.008	40.876.008	78,00	100
9	30.876.009	40.876.009	88,00	100
10	30.876.010	40.876.010	98,00	100
11	30.876.011	40.876.011	108,00	100
12	30.876.012	40.876.012	118,00	100

Allgemeine Daten

Raster	10 mm
Polzahlen	2 - 12



Technische Daten

Klemmbereich	<i>starr / flexibel / AWG</i>		
<i>ohne DS/HDS</i>	2,5 - 10 mm ² / 2,5 - 6 mm ² / 14 - 10 AWG		
<i>mit DS/HDS</i>	1,5 - 6 mm ² / 1,5 - 4 mm ² / 16 - 12 AWG		
Bemessungsquerschnitt	4 mm ²		
Abisolierlänge	6,5 mm ± 0,5 mm		
Überspannungskategorie	III	III	II
Verschmutzungsgrad	3	2	2
Bemessungsspannung	500 V	630 V	1000 V
Bemessungsstoßspannung	6 kV	6 kV	6 kV
Isolationsspannung	750 V nach EN 60998-1		
Bemessungsstrom	25 A		
Leiterplattenbohrung	ø 1,8 mm		
Nenn Drehmoment	0,8 Nm		

Materialdaten

Gehäusematerial	PA, grau, V-0
Kriechstromfestigkeit	CTI 400
Isolierstoffgruppe	II
Temperaturgrenzen	-40°C bis 100°C
Klemmkörper	Messing, verzinkt
Schraube	M3,5; Stahl verzinkt, blau passiviert
Lötstift	1,0 x 1,2 mm; Messing, verzinkt,
Drahtschutz	Zinnbronze, verzinkt

Zulassungen

	Strom	Spannung	Gruppe	AWG	Nm
	25	300	B	18 - 10	0,79
	25 10	300 300	B D, E	22 - 10 22 - 10	0,79 (1) 0,79

(1) für 910-Y-DS gilt 26 - 10 AWG

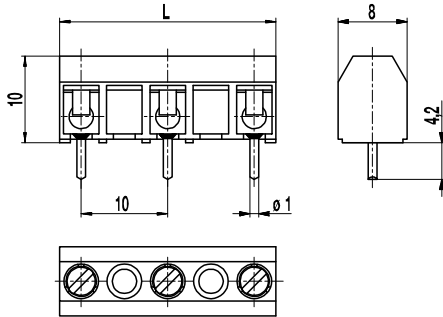
Sonderausführung / Zubehör

- Fortlaufende Nummerierung
- Sonderbeschriftung nach Zeichnung
- Selbstklebende Bezeichnungstreifen BST-10,00

Leiterplattenklemme

952(-DS)

Schraubanschluss



Die Leiterplattenklemme der Serie 952 zählen zu den platzsparenden Ausführungen.
Die Klemmen sind 2- bis 16-polig erhältlich und können unter Einhaltung des Rastermaßes ohne Polverlust angereicht werden.
Der Drahtschutz der „DS“-Ausführungen verhindert besonders bei mehrdrähtigen Leitern zuverlässig die Beschädigung durch die Schraube.
Die Schrauben sind gegen Selbstlockern geschützt.

Artikelnummern

Polzahl	952	952-DS	Länge	VPE
2	12.871.053	22.871.053	15,00	250
3	12.871.055	22.871.055	25,00	100
4	12.871.001	22.871.001	35,00	100
5	12.871.009	22.871.009	45,00	100
6	12.871.011	22.871.011	55,00	100
7	12.871.063	22.871.063	65,00	100
8	12.871.065	22.871.065	75,00	100
9	12.871.067	22.871.067	85,00	100
10	12.871.069	22.871.069	95,00	100
11	12.871.071	22.871.071	105,00	100
12	12.871.073	22.871.073	115,00	100
13	12.871.075	22.871.075	125,00	100
14	12.871.077	22.871.077	135,00	100
15	12.871.079	22.871.079	145,00	100
16	12.871.061	22.871.061	155,00	100

Allgemeine Daten

Raster	10 mm
Polzahlen	2 - 16

Technische Daten

Klemmbereich	<i>starr / flexibel / AWG</i>		
<i>ohne DS/HDS</i>	0,75 - 4 mm ² / 0,75 - 2,5 mm ² / 18 - 12 AWG		
<i>mit DS/HDS</i>	0,34 - 2,5 mm ² / 0,34 - 2,5 mm ² / 22 - 14 AWG		
Bemessungsquerschnitt	1,5 mm ²		
Abisolierlänge	6 mm ± 0,5 mm		
Überspannungskategorie	III	III	II
Verschmutzungsgrad	3	2	2
Bemessungsspannung	630 V (500 V)	630 V	1000 V
Bemessungsstoßspannung	6 kV	6 kV	6 kV
Isolationsspannung	750 V nach EN 60998-1		
Bemessungsstrom	17,5 A		
Leiterplattenbohrung	ø 1,3 mm		
Nenn Drehmoment	0,4 Nm		
Sonstige Angaben	Bemessungsspannungsangabe in Klammern gilt für 5-16 polige Klemmen. Für 2-4 polige Klemmen gilt "no-flame" gemäß Glühdrahtprüfung.		

Materialdaten

Gehäusematerial	PA, grau, V-0
Kriechstromfestigkeit	2 - 4 polig: CTI ≥ 600; 5 - 16 polig: CTI 400
Isolierstoffgruppe	2 - 4 polig: I; 5 - 16 polig: II
Temperaturgrenzen	-40°C bis 100°C
Klemmkörper	Messing, verzinkt
Schraube	M2,6; Stahl verzinkt, blau passiviert
Lötstift	ø 1 mm; Kupfer, verzinkt
Drahtschutz	Zinnbronze, verzinkt

Zulassungen

	Strom	Spannung	Gruppe	AWG	Nm
	15	300	B	26 - 14	0,4
	10	300	D	26 - 14	0,4
	15	300	B	26 - 14	0,4
	10	300	D, E	26 - 14	0,4
	Strom	Spannung	mm ²		
	17,5	750	1,5		

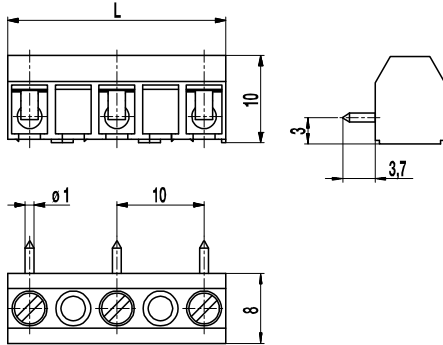
Sonderausführung / Zubehör

- Fortlaufende Nummerierung
- Sonderbeschriftung nach Zeichnung
- Selbstklebende Bezeichnungstreifen BST-10,00
- Längere Lötstifte bis 75 mm

Leiterplattenklemme

953(-DS)

Schraubanschluss, Drahteführung vertikal zur LP



Die Leiterplattenklemme der Serie 953 zählen zu den platzsparenden Ausführungen.
Die Klemmen sind 2- bis 16-polig erhältlich und können unter Einhaltung des Rastermaßes ohne Polverlust angereicht werden.
Die Drahteführung erfolgt vertikal zur Leiterplatte.
Der Drahtschutz der „-DS“-Ausführungen verhindert besonders bei mehrdrähtigen Leitern zuverlässig die Beschädigung durch die Schraube.
Die Schrauben sind gegen Selbstlockern geschützt.

Artikelnummern

Polzahl	953	953-DS	Länge	VPE
2	12.871.083	22.871.083	15,00	250
3	12.871.085	22.871.085	25,00	100
4	12.871.022	22.871.022	35,00	100
5	12.871.019	22.871.019	45,00	100
6	12.871.021	22.871.021	55,00	100
7	12.871.023	22.871.023	65,00	100
8	12.871.025	22.871.025	75,00	100
9	12.871.027	22.871.027	85,00	100
10	12.871.029	22.871.029	95,00	100
11	12.871.031	22.871.031	105,00	100
12	12.871.039	22.871.039	115,00	100
13	12.871.041	22.871.041	125,00	100
14	12.871.037	22.871.037	135,00	100
15	12.871.089	22.871.089	145,00	100
16	12.871.091	22.871.091	155,00	100

Allgemeine Daten

Raster	10 mm
Polzahlen	2 - 16

Technische Daten

Klemmbereich	<i>starr / flexibel / AWG</i>		
<i>ohne DS/HDS</i>	0,75 - 4 mm ² / 0,75 - 2,5 mm ² / 18 - 12 AWG		
<i>mit DS/HDS</i>	0,34 - 2,5 mm ² / 0,34 - 2,5 mm ² / 22 - 14 AWG		
Bemessungsquerschnitt	1,5 mm ²		
Abisolierlänge	5 mm ± 0,5 mm		
Überspannungskategorie	III	III	II
Verschmutzungsgrad	3	2	2
Bemessungsspannung	630 V (500 V)	630 V	1000 V
Bemessungsstoßspannung	6 kV	6 kV	6 kV
Isolationsspannung	750 V nach EN 60998-1		
Bemessungsstrom	17,5 A		
Leiterplattenbohrung	ø 1,3 mm		
Nenn Drehmoment	0,4 Nm		
Sonstige Angaben	Bemessungsspannungsangabe in Klammern gilt für 5-16 polige Klemmen. Für 2-4 polige Klemmen gilt "no-flame" gemäß Glühdrahtprüfung.		

Materialdaten

Gehäusematerial	PA, grau, V-0
Kriechstromfestigkeit	2 - 4 polig: CTI ≥ 600; 5 - 16 polig: CTI 400
Isolierstoffgruppe	2 - 4 polig: I; 5 - 16 polig: II
Temperaturgrenzen	-40°C bis 100°C
Klemmkörper	Messing, verzinkt
Schraube	M2,6; Stahl verzinkt, blau passiviert
Lötstift	ø 1 mm; Messing, verzinkt
Drahtschutz	Zinnbronze, verzinkt

Zulassungen

	Strom	Spannung	Gruppe	AWG	Nm
	15	300	B	26 - 14	0,4
	10	300	D	26 - 14	0,4
	15	300	B	26 - 14	0,4
	10	300	D, E	26 - 14	0,4
	Strom	Spannung	mm ²		
	17,5	750	1,5		

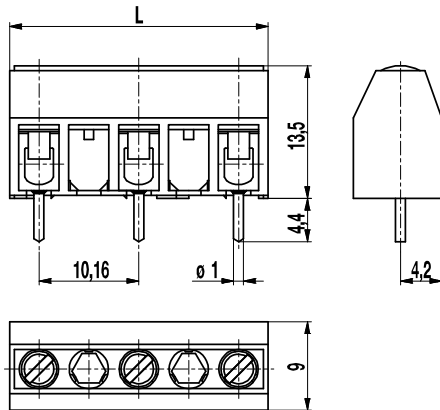
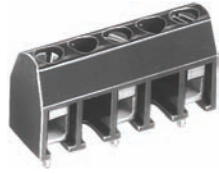
Sonderausführung / Zubehör

- Fortlaufende Nummerierung
- Sonderbeschriftung nach Zeichnung
- Selbstklebende Bezeichnungstreifen BST-10,00

Leiterplattenklemme

969(-DS)

Schraubanschluss, vergrößerter Klemmraum



Die Leiterplattenklemme 969 im Rastermaß von 10,16 mm verfügt über einen großen Klemmbereich und größere Luft- und Kriechstrecken. Sie ist von 2- bis 16-polig erhältlich und ist im Nennraster anreihbar. Der Drahtschutz der „DS“-Ausführungen verhindert besonders bei mehrdrähtigen Leitern zuverlässig die Beschädigung durch die Schraube. Die Schrauben sind gegen Selbstlockern geschützt.

Artikelnummern

Polzahl	969	969-DS	Länge	VPE
2	32.878.003	42.878.003	16,24	250
3	32.878.005	42.878.005	26,40	100
4	32.878.007	42.878.007	36,56	100
5	32.878.009	42.878.009	46,62	100
6	32.878.011	42.878.011	56,88	100
7	32.878.013	42.878.013	67,04	100
8	32.878.015	42.878.015	77,20	100
9	32.878.017	42.878.017	87,36	100
10	32.878.019	42.878.019	97,52	100
11	32.878.021	42.878.021	107,68	100
12	32.878.023	42.878.023	117,84	100
13	32.878.025	42.878.025	128,00	100
14	32.878.027	42.878.027	138,16	100
15	32.878.029	42.878.029	148,32	100
16	32.878.031	42.878.031	158,48	100

Allgemeine Daten

Raster	10,16 mm
Polzahlen	2 - 16




Technische Daten

Klemmbereich	<i>starr / flexibel / AWG</i>		
<i>ohne DS/HDS</i>	1 - 6 mm ² / 1 - 4 mm ² / 16 - 12 AWG		
<i>mit DS/HDS</i>	0,75 - 4 mm ² / 0,75 - 2,5 mm ² / 18 - 12 AWG		
Bemessungsquerschnitt	2,5 mm ²		
Abisolierlänge	6,5 mm ± 0,5 mm		
Überspannungskategorie	III	III	II
Verschmutzungsgrad	3	2	2
Bemessungsspannung	630 V (500 V)	630 V	1000 V
Bemessungsstoßspannung	6 kV	6 kV	6 kV
Isolationsspannung	750 V nach EN 60998-1		
Bemessungsstrom	24 A		
Leiterplattenbohrung	ø 1,3 mm		
Nenn Drehmoment	0,5 Nm		
Sonstige Angaben	Bemessungsspannungsangabe in Klammern gilt für 5-16 polige Klemmen. Für 2-4 polige Klemmen gilt "no-flame" gemäß Glühdrahtprüfung.		

Materialdaten

Gehäusematerial	PA, grau, V-0
Kriechstromfestigkeit	2 - 4 polig: CTI ≥ 600; 5 - 16 polig: CTI 400
Isolierstoffgruppe	2 - 4 polig: I; 5 - 16 polig: II
Temperaturgrenzen	-40°C bis 100°C
Klemmkörper	Messing, verzinkt
Schraube	M3, Stahl verzinkt, blau passiviert
Lötstift	ø 1 mm; Kupfer, verzinkt
Drahtschutz	Zinnbronze, verzinkt

Zulassungen

	Strom	Spannung	Gruppe	AWG	Nm
	20	300	B	22 - 12	0,51 (1)
	20	300	B	26 - 12	0,51
	10	300	D, E	26 - 12	0,51
	Strom	Spannung	mm ²		
	24	750	4,0		

(1) Min No. 26 AWG for factory-wiring only

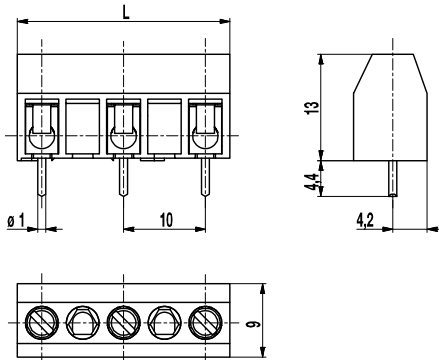
Sonderausführung / Zubehör

- Fortlaufende Nummerierung
- Sonderbeschriftung nach Zeichnung
- Selbstklebende Bezeichnungstreifen BST-10,16
- Längere Lötstifte bis 95 mm
- Zwei Lötstifte pro Pol (siehe Typ 978-TY, Raster 5 mm)
- Ausführung mit verlängerter Drahtführung

Leiterplattenklemme

972(-DS)

Schraubanschluss



Die Leiterplattenklemme 972 im Rastermaß von 10 mm verfügt über einen großen Klemmbereich und große Luft- und Kriechstrecken.
Die Klemmen sind 2- bis 16-polig erhältlich und im Nennraster anreihbar.
Der Drahtschutz der „-DS“-Ausführungen verhindert besonders bei mehrdrähtigen Leitern zuverlässig die Beschädigung durch die Schraube.
Die Schrauben sind gegen Selbstlockern geschützt.

Artikelnummern

Polzahl	972	972-DS	Länge	VPE
2	12.872.003	22.872.003	16,00	250
3	12.872.005	22.872.005	26,00	100
4	12.872.007	22.872.007	36,00	100
5	12.872.009	22.872.009	46,00	100
6	12.872.011	22.872.011	56,00	100
7	12.872.013	22.872.013	66,00	100
8	12.872.015	22.872.015	76,00	100
9	12.872.017	22.872.017	86,00	100
10	12.872.019	22.872.019	96,00	100
11	12.872.021	22.872.021	106,00	100
12	12.872.023	22.872.023	116,00	100
13	12.872.025	22.872.025	126,00	100
14	12.872.027	22.872.027	136,00	100
15	12.872.029	22.872.029	146,00	100
16	12.872.031	22.872.031	156,00	100

Allgemeine Daten

Raster	10 mm
Polzahlen	2 - 16




Technische Daten

Klemmbereich	<i>starr / flexibel / AWG</i>		
<i>ohne DS/HDS</i>	1 - 6 mm ² / 1 - 2,5 mm ² / 16 - 12 AWG		
<i>mit DS/HDS</i>	0,75 - 4 mm ² / 0,75 - 2,5 mm ² / 18 - 12 AWG		
Bemessungsquerschnitt	2,5 mm ²		
Abisolierlänge	6,5 mm ± 0,5 mm		
Überspannungskategorie	III	III	II
Verschmutzungsgrad	3	2	2
Bemessungsspannung	630 V (500 V)	630 V	1000 V
Bemessungsstoßspannung	6 kV	6 kV	6 kV
Isolationsspannung	750 V nach EN 60998-1		
Bemessungsstrom	24 A		
Leiterplattenbohrung	ø 1,3 mm		
Nenn Drehmoment	0,5 Nm		
Sonstige Angaben	Bemessungsspannungsangabe in Klammern gilt für 5-16 polige Klemmen. Für 2-4 polige Klemmen gilt "no-flame" gemäß Glühdrahtprüfung.		

Materialdaten

Gehäusematerial	PA, grau, V-0
Kriechstromfestigkeit	2 - 4 polig: CTI ≥ 600; 5 - 16 polig: CTI 400
Isolierstoffgruppe	2 - 4 polig: I; 5 - 16 polig: II
Temperaturgrenzen	-40°C bis 100°C
Klemmkörper	Messing, verzinkt
Schraube	M3, Stahl verzinkt, blau passiviert
Lötstift	ø 1 mm; Kupfer, verzinkt
Drahtschutz	Zinnbronze, verzinkt

Zulassungen

	Strom	Spannung	Gruppe	AWG	Nm
	20	300	B	22 - 12	0,51
	20	150	C	22 - 12	0,51
	20	300	B	26 - 12	0,51
	10	300	D, E	26 - 12	0,51
	Strom	Spannung	mm ²		
	24	750	2,5		

(1) No. 26 AWG min for factory-wiring only

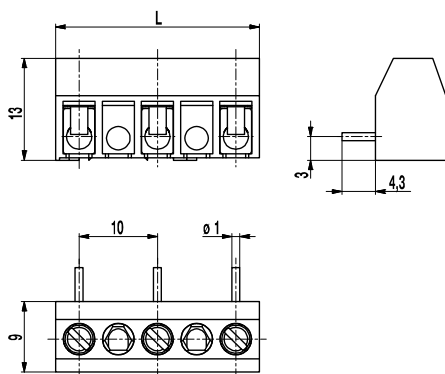
Sonderausführung / Zubehör

- Fortlaufende Nummerierung
- Sonderbeschriftung nach Zeichnung
- Selbstklebende Bezeichnungstreifen BST-10,00
- Längere Lötstifte bis 95 mm
- Ausführungen mit verlängerter Drahtführung
- 2 Lötstiften pro Pol (siehe Typ 978-Y, Raster 5 mm)
- Ausführung mit vergrößertem Klemmbereich

Leiterplattenklemme

973(-DS)

Schraubanschluss, Drahteführung vertikal zur LP



Die Leiterplattenklemme 973 im Rastermaß von 10 mm verfügt über einen großen Klemmbereich und große Luft- und Kriechstrecken. Die Drahteführung erfolgt bei dieser Ausführung vertikal zur Leiterplatte.

Die Klemmen sind 2- bis 16-polig erhältlich und im Nennraster anreihbar.

„-DS“-Versionen sind mit einem Drahtschutz versehen, der insbesondere mehrdrähtige Leiter vor Beschädigungen durch die Schrauben schützt.

Die Schrauben sind gegen Selbstlockern geschützt.

Artikelnummern

Polzahl	973	973-DS	Länge	VPE
2	12.872.103	22.872.103	16,00	250
3	12.872.105	22.872.105	26,00	100
4	12.872.107	22.872.107	36,00	100
5	12.872.109	22.872.109	46,00	100
6	12.872.111	22.872.111	56,00	100
7	12.872.113	22.872.113	66,00	100
8	12.872.115	22.872.115	76,00	100
9	12.872.117	22.872.117	86,00	100
10	12.872.119	22.872.119	96,00	100
11	12.872.121	22.872.121	106,00	100
12	12.872.123	22.872.123	116,00	100
13	12.872.125	22.872.125	126,00	100
14	12.872.127	22.872.127	136,00	100
15	12.872.129	22.872.129	146,00	100
16	12.872.131	22.872.131	156,00	100

Allgemeine Daten

Raster	10 mm
Polzahlen	2 - 16

Technische Daten

Klemmbereich	<i>starr / flexibel / AWG</i>		
<i>ohne DS/HDS</i>	1 - 6 mm ² / 1 - 2,5 mm ² / 16 - 12 AWG		
<i>mit DS/HDS</i>	0,75 - 4 mm ² / 0,75 - 2,5 mm ² / 18 - 12 AWG		
Bemessungsquerschnitt	2,5 mm ²		
Abisolierlänge	5,5 mm ± 0,5 mm		
Überspannungskategorie	III	III	II
Verschmutzungsgrad	3	2	2
Bemessungsspannung	630 V (500 V)	630 V	1000 V
Bemessungsstoßspannung	6 kV	6 kV	6 kV
Isolationsspannung	750 V nach EN 60998-1		
Bemessungsstrom	24 A		
Leiterplattenbohrung	ø 1,3 mm		
Nenn Drehmoment	0,5 Nm		
Sonstige Angaben	Bemessungsspannungsangabe in Klammern gilt für 5-16 polige Klemmen. Für 2-4 polige Klemmen gilt "no-flame" gemäß Glühdrahtprüfung.		

Materialdaten

Gehäusematerial	PA, grau, V-0
Kriechstromfestigkeit	2 - 4 polig: CTI ≥ 600; 5 - 16 polig: CTI 400
Isolierstoffgruppe	2 - 4 polig: I; 5 - 16 polig: II
Temperaturgrenzen	-40°C bis 100°C
Klemmkörper	Messing, verzinkt
Schraube	M3, Stahl verzinkt, blau passiviert
Lötstift	ø 1 mm; Messing, verzinkt
Drahtschutz	Zinnbronze, verzinkt

Zulassungen

	Strom	Spannung	Gruppe	AWG	Nm
	20	300	B	22 - 12	0,51 (1)
	20	150	C	22 - 12	0,51
	20	300	B	26 - 12	0,51
	10	300	D, E	26 - 12	0,51
	Strom	Spannung	mm ²		
	24	750	2,5		

(1) No. 26 AWG min for factory-wiring only

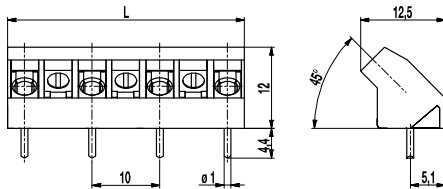
Sonderausführung / Zubehör

- Fortlaufende Nummerierung
- Sonderbeschriftung nach Zeichnung
- Selbstklebende Bezeichnungstreifen BST-10,00
- Ausführung mit verlängerter Drahteführung
- Ausführung aufgebaut wie Typ 971-HG(-DS), siehe Raster 5 mm

Leiterplattenklemme

975(-DS)

Schraubanschluss, Drahteführung im 45°-Winkel zur LP



Die Leiterplattenklemme 975 im Rastermaß von 10 mm verfügt über einen großen Klemmbereich und große Luft- und Kriechstrecken. Der Drahteingang dieser Ausführung liegt im 45° Winkel zur Leiterplatte.

Dies ermöglicht eine platzsparende Anordnung der Klemmen hintereinander.

Die Klemmen sind 2- bis 16-polig erhältlich und im Nennraster anreihbar.

„-DS“-Versionen sind mit einem Drahtschutz versehen, der insbesondere mehrdrähtige Leiter vor Beschädigungen durch die Schrauben schützt.

Die Schrauben sind gegen Selbstlockern gesichert.

Artikelnummern

Polzahl	975	975-DS	Länge	VPE
2	12.874.003	22.874.003	15,00	250
3	12.874.005	22.874.005	25,00	100
4	12.874.007	22.874.007	35,00	100
5	12.874.009	22.874.009	45,00	100
6	12.874.011	22.874.011	55,00	100
7	12.874.013	22.874.013	65,00	100
8	12.874.015	22.874.015	75,00	50
9	12.874.017	22.874.017	85,00	50
10	12.874.019	22.874.019	95,00	50
11	12.874.021	22.874.021	105,00	50
12	12.874.023	22.874.023	115,00	50
13	12.874.025	22.874.025	125,00	50

Allgemeine Daten

Raster	10 mm
Polzahlen	2 - 13




Technische Daten

Klemmbereich	<i>starr / flexibel / AWG</i>		
<i>ohne DS/HDS</i>	1 - 6 mm ² / 1 - 2,5 mm ² / 16 - 12 AWG		
<i>mit DS/HDS</i>	0,75 - 4 mm ² / 0,75 - 2,5 mm ² / 18 - 12 AWG		
Bemessungsquerschnitt	2,5 mm ²		
Abisolierlänge	6,5 mm ± 0,5 mm		
Überspannungskategorie	III	III	II
Verschmutzungsgrad	3	2	2
Bemessungsspannung	630 V	630 V	1000 V
Bemessungsstoßspannung	6 kV	6 kV	6 kV
Isolationsspannung	750 V nach EN 60998-1		
Bemessungsstrom	24 A		
Leiterplattenbohrung	ø 1,3 mm		
Nenn Drehmoment	0,5 Nm		

Materialdaten

Gehäusematerial	PA, grau, V-0
Kriechstromfestigkeit	CTI ≥ 600
Isolierstoffgruppe	I
Temperaturgrenzen	-40°C bis 100°C
Klemmkörper	Messing, verzinkt
Schraube	M3, Stahl verzinkt, blau chromatiert
Lötstift	ø 1 mm; Kupfer, verzinkt
Drahtschutz	Zinnbronze, verzinkt

Zulassungen

	Strom	Spannung	Gruppe	AWG	Nm
	20	300	B, C	22 - 12	0,51 (1)
	20	300	B	26 - 12	0,51
	10	300	D, E	26 - 12	0,51
	Strom	Spannung	mm ²		
	24	750	2,5		

(1) Min No. 26 AWG for factory-wiring only

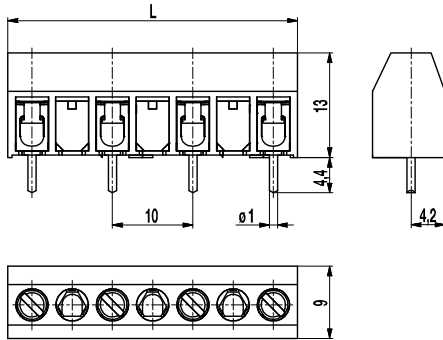
Sonderausführung / Zubehör

- Fortlaufende Nummerierung
- Sonderbeschriftung nach Zeichnung
- Selbstklebende Bezeichnungstreifen BST-10,00
- Längere Lötstifte bis 95 mm
- Spezieller Drahtschutz für besonders dünne Leiter
- Gehäuse mit zusätzlichem 1,6 mm hohem Fuß

Leiterplattenklemme

979(-DS)

Schraubanschluss, vergrößerter Klemmraum



Die Leiterplattenklemme 979 im Rastermaß von 10 mm verfügt über einen großen Klemmbereich und große Luft- und Kriechstrecken.

Der Klemmraum ist bei dieser Ausführung vergrößert und bietet eine Anschlussmöglichkeit für Leiter bis 6 mm².

Die Klemmen sind 2- bis 16-polig erhältlich und im Nennraster anreihbar.

„-DS“-Versionen sind mit einem Drahtschutz versehen, der insbesondere

mehrdrähtige Leiter vor Beschädigungen durch die Schrauben schützt.

Die Schrauben sind gegen Selbstlockern geschützt.

Artikelnummern

Polzahl	979	979-DS	Länge	VPE
2	32.872.003	42.872.003	16,00	250
3	32.872.005	42.872.005	26,00	100
4	32.872.007	42.872.007	36,00	100
5	32.872.009	42.872.009	46,00	100
6	32.872.011	42.872.011	56,00	100
7	32.872.013	42.872.013	66,00	100
8	32.872.015	42.872.015	76,00	100
9	32.872.017	42.872.017	86,00	100
10	32.872.019	42.872.019	96,00	100
11	32.872.021	42.872.021	106,00	100
12	32.872.023	42.872.023	116,00	100
13	32.872.025	42.872.025	126,00	100
14	32.872.027	42.872.027	136,00	100
15	32.872.029	42.872.029	146,00	100
16	32.872.031	42.872.031	156,00	100

Allgemeine Daten

Raster	10 mm
Polzahlen	2 - 16




Technische Daten

Klemmbereich	<i>starr / flexibel / AWG</i>		
<i>ohne DS/HDS</i>	0,75 - 6 mm ² / 0,75 - 4 mm ² / 18 - 10 AWG		
<i>mit DS/HDS</i>	0,34 - 6 mm ² / 0,34 - 4 mm ² / 22 - 10 AWG		
Bemessungsquerschnitt	2,5 mm ²		
Abisolierlänge	6,5 mm ± 0,5 mm		
Überspannungskategorie	III	III	II
Verschmutzungsgrad	3	2	2
Bemessungsspannung	630 V (500 V)	630 V	1000 V
Bemessungsstoßspannung	6 kV	6 kV	6 kV
Isolationsspannung	750 V nach EN 60998-1		
Bemessungsstrom	24 A		
Leiterplattenbohrung	ø 1,3 mm		
Nenn Drehmoment	0,5 Nm		
Sonstige Angaben	Bemessungsspannungsangabe in Klammern gilt für 5-16 polige Klemmen. Für 2-4 polige Klemmen gilt "no-flame" gemäß Glühdrahtprüfung.		

Materialdaten

Gehäusematerial	PA, grau, V-0
Kriechstromfestigkeit	2 - 4 polig: CTI ≥ 600; 5 - 16 polig: CTI 400
Isolierstoffgruppe	2 - 4 polig: I; 5 - 16 polig: II
Temperaturgrenzen	-40°C bis 100°C
Klemmkörper	Messing, verzinkt
Schraube	M3, Stahl verzinkt, blau passiviert
Lötstift	ø 1 mm; Kupfer, verzinkt
Drahtschutz	Zinnbronze, verzinkt

Zulassungen

	Strom	Spannung	Gruppe	AWG	Nm
	20	300	B, C	22 - 12	0,51 (1)
	20	300	B	26 - 12	0,51
	10	300	D, E	26 - 12	0,51
	Strom	Spannung	mm ²		
	24	750	4,0		

(1) Min No. 26 AWG for factory-wiring only

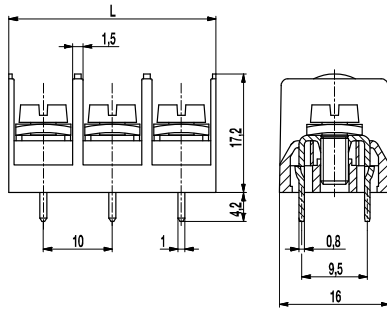
Sonderausführung / Zubehör

- Fortlaufende Nummerierung
- Sonderbeschriftung nach Zeichnung
- Selbstklebende Bezeichnungstreifen BST-10,00
- Längere Lötstifte bis 95 mm
- Ausführung mit verlängerter Drahteinführung
- Ausführung mit Prüfloch (siehe 970-MP, Raster 5 mm)

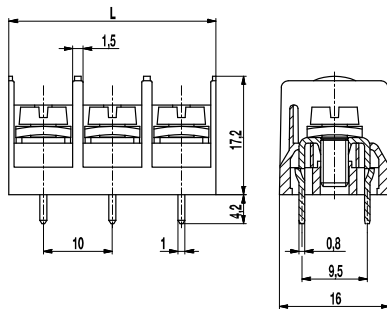
Leiterplattenklemme

983-D/-ZD

Schraubanschluss, 2 Lötstifte pro Pol



983-D



983-ZD

Die Leiterplattenklemme 983-D im Raster 10 mm weist trotz ihrer geringen Abmessungen große Luft- und Kriechstrecken auf. Diese Ausführung hat pro Pol zwei Lötstifte und ist in 2- bis 26-polig erhältlich. Der Leiteranschluss ist als Kopfkontaktklemme ausgebildet, wobei die Schrauben und Vierkantscheiben beweglich miteinander verbunden sind. Die unverdrehbar angeordneten Vierkantscheiben werden zum leichteren Anschließen des Leiters beim Lösen der Schraube automatisch mit angehoben. Die Klemme ist in ihrem Nennraster anreihbar. Die Ausführung „-ZD“ verfügt zusätzlich über eine Rückwand.

Artikelnummern

Polzahl	983-D	983-ZD	Länge	VPE
2	20.873.802	20.873.872	20,00	100
3	20.873.803	20.873.873	30,00	100
4	20.873.804	20.873.874	40,00	100
5	20.873.805	20.873.875	50,00	100
6	20.873.806	20.873.876	60,00	100
8	20.873.808	20.873.878	80,00	50
10	20.873.810	20.873.880	100,00	50
12	20.873.812	20.873.882	120,00	50
14	20.873.814	20.873.884	140,00	80
16	20.873.816	20.873.886	160,00	20
18	20.873.818	20.873.888	180,00	25
20	20.873.820	20.873.890	200,00	25
22	20.873.822	20.873.892	220,00	25
24	20.873.824	20.873.894	240,00	25
26	20.873.826	20.873.896	260,00	10

weitere Polzahlen auf Anfrage

Allgemeine Daten

Raster	10 mm
Polzahlen	2 - 26



Technische Daten

Klemmbereich	starr / flexibel / AWG		
	0,75 - 2,5 mm ² / 0,75 - 2,5 mm ² / 18 - 12 AWG		
Bemessungsquerschnitt	2,5 mm ²		
Abisolierlänge	8,5 mm ± 0,5 mm		
Überspannungskategorie	III	III	II
Verschmutzungsgrad	3	2	2
Bemessungsspannung	500 V	630 V	1000 V
Bemessungsstoßspannung	6 kV	6 kV	6 kV
Isolationsspannung	750 V nach EN 60998-1		
Bemessungsstrom	24 A		
Leiterplattenbohrung	ø 1,6 mm		
Nenn Drehmoment	1,2 Nm		
Sonstige Angaben	Es können 2 Leiter gleichen Querschnitts pro Pol angeschlossen werden.		

Materialdaten

Gehäusematerial	PA, grau, V-0
Kriechstromfestigkeit	CTI ≥ 600
Isolierstoffgruppe	I
Temperaturgrenzen	-40°C bis 100°C
Anschlussbügel	Messing, verzinkt
Schraube	M4, Stahl verzinkt, blau passiviert
Lötstift	0,8 x 1,0 mm; Messing, verzinkt

Zulassungen

	Strom	Spannung	Gruppe	AWG	Nm
	20	300	B	20 - 12	1,13
	20	300	B	20 - 12	1,13
	10	300	D, E	20 - 12	1,13

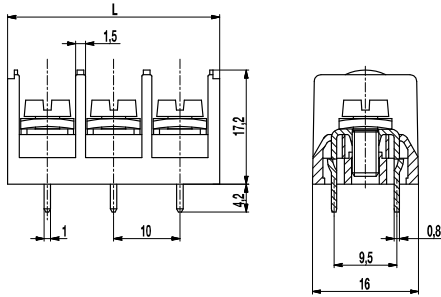
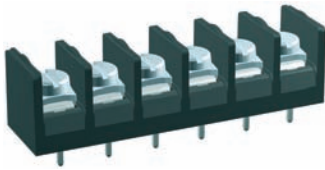
Sonderausführung / Zubehör

- Fortlaufende Nummerierung
- Sonderbeschriftung nach Zeichnung
- Abdeckkappe 983-A
- Kreuzschlitzschrauben
- 10 mm lange Lötstifte
- Befestigungsstifte BEF-983

Leiterplattenklemme

983-D/..-DAM

Schraubanschluss, verstärkte Außenwände, 2 Lötstifte pro Pol



Die Leiterplattenklemme 983-D/..-DAM basiert auf den bewährten Klemmen der Serie 983.

Durch eine optimierte und leicht modifizierte Gehäusegeometrie bieten sie gegenüber den Standardausführungen einige Vorteile:

- Die verstärkten Außenwände können das entstehende Drehmoment auch nach außen gut abfangen. Sie verhindern allerdings die polverlustfreie Anreihbarkeit der Standardversion.
- Durch die neue Gehäusegeometrie besteht hier nun die Möglichkeit, mittig angeordnete Lötstiftpositionen zu realisieren.

Der Leiteranschluss ist als Kopfkontakt ausgebildet, wobei die Schrauben und Anschlussscheiben eine Kombination darstellen.

Diese Klemme ist von 2- bis 6-polig sowie als Ausführung mit nur einem Lötstift (siehe 983-S/..-DAM) erhältlich.

Artikelnummern

Polzahl	983-D/..-DAM	Länge	VPE
2	20.873.912	22,00	100
3	20.873.913	32,00	100
4	20.873.914	42,00	100
5	20.873.915	52,00	100
6	20.873.916	62,00	100

Allgemeine Daten

Raster	10 mm
Polzahlen	2 - 6



Technische Daten

Klemmbereich	<i>starr / flexibel / AWG</i>		
	0,75 - 2,5 mm ² / 0,75 - 2,5 mm ² / 18 - 12 AWG		
Bemessungsquerschnitt	2,5 mm ²		
Abisolierlänge	8,5 mm ± 0,5 mm		
Überspannungskategorie	III	III	II
Verschmutzungsgrad	3	2	2
Bemessungsspannung	500 V	630 V	1000 V
Bemessungsstoßspannung	6 kV	6 kV	6 kV
Isolationsspannung	750 V nach EN 60998-1		
Bemessungsstrom	24 A		
Leiterplattenbohrung	ø 1,6 mm		
Nenn Drehmoment	1,2 Nm		
Sonstige Angaben	Es können 2 Leiter gleichen Querschnitts pro Pol angeschlossen werden.		

Materialdaten

Gehäusematerial	PA, grau, V-0
Kriechstromfestigkeit	CTI ≥ 600
Isolierstoffgruppe	I
Temperaturgrenzen	-40°C bis 100°C
Anschlussbügel	Messing, verzinkt
Schraube	M4, Stahl verzinkt, blau passiviert
Lötstift	0,8 x 1,0 mm; Messing, verzinkt

Zulassungen

	Strom	Spannung	Gruppe	AWG	Nm
	20	300	B	20 - 12	1,13
	<i>beantragt</i>				

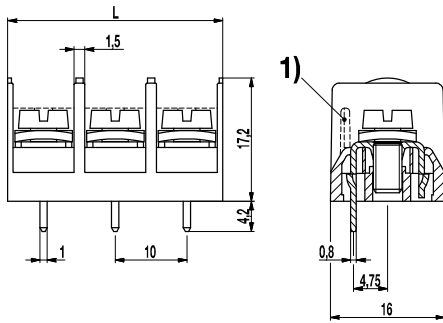
Sonderausführung / Zubehör

- Fortlaufende Nummerierung
- Sonderbeschriftung nach Zeichnung
- Selbstklebende Bezeichnungstreifen BST-10,00
- Abdeckkappe 983-A
- Befestigungsstifte BEF-983
- Kreuzschlitzschrauben
- 10 mm lange Lötstifte

Leiterplattenklemme

983-S/-ZS

Schraubanschluss, 1 Lötstift pro Pol



1) Rückwand (Ausführung -ZS)

Die Leiterplattenklemme 983-S im Raster 10 mm weist trotz ihrer geringen Abmessungen große Luft- und Kriechstrecken auf.

Diese Ausführung hat pro Pol einen Lötstift und ist in 2- bis 26-polig erhältlich.

Der Leiteranschluss ist als Kopfkontaktklemme ausgebildet, wobei die Schrauben und Vierkantscheiben beweglich miteinander verbunden sind.

Die unverdrehbar angeordneten Vierkantscheiben werden zum leichteren Anschließen des Leiters beim Lösen der Schraube automatisch mit angehoben.

Die Klemme ist in ihrem Nennraster anreihbar.

Die Ausführung „-ZD“ verfügt zusätzlich über eine Rückwand.

Artikelnummern

Polzahl	983-S	983-ZS	Länge	VPE
2	10.873.802	10.873.872	20,00	100
3	10.873.803	10.873.873	30,00	100
4	10.873.804	10.873.874	40,00	100
5	10.873.805	10.873.875	50,00	100
6	10.873.806	10.873.876	60,00	100
7	10.873.807	10.873.877	70,00	50
8	10.873.808	10.873.878	80,00	50
9	10.873.809	10.873.879	90,00	50
10	10.873.810	10.873.880	100,00	50
11	10.873.811	10.873.881	110,00	50
12	10.873.812	10.873.882	120,00	50
13	10.873.813	10.873.883	130,00	20
14	10.873.814	10.873.884	140,00	20
15	10.873.815	10.873.885	150,00	20
16	10.873.816	10.873.886	160,00	20
17	10.873.817	10.873.887	170,00	25
18	10.873.818	10.873.888	180,00	25
19	10.873.819	10.873.889	190,00	25
20	10.873.820	10.873.890	200,00	25
21	10.873.821	10.873.891	210,00	25
22	10.873.822	10.873.892	220,00	25
23	10.873.823	10.873.893	230,00	25
24	10.873.824	10.873.894	240,00	25
25	10.873.825	10.873.895	250,00	10
26	10.873.826	10.873.896	260,00	10

Allgemeine Daten

Raster	10 mm
Polzahlen	2 - 26



Technische Daten

Klemmbereich	starr / flexibel / AWG		
	0,75 - 2,5 mm ² / 0,75 - 2,5 mm ² / 18 - 12 AWG		
Bemessungsquerschnitt	2,5 mm ²		
Abisolierlänge	8,5 mm ± 0,5 mm		
Überspannungskategorie	III	III	II
Verschmutzungsgrad	3	2	2
Bemessungsspannung	500 V	630 V	1000 V
Bemessungsstoßspannung	6 kV	6 kV	6 kV
Isolationsspannung	750 V nach EN 60998-1		
Bemessungsstrom	24 A		
Leiterplattenbohrung	ø 1,6 mm		
Nenn Drehmoment	1,2 Nm		
Sonstige Angaben	Es können 2 Leiter gleichen Querschnitts pro Pol angeschlossen werden		

Materialdaten

Gehäusematerial	PA, grau, V-0
Kriechstromfestigkeit	CTI ≥ 600
Isolierstoffgruppe	I
Temperaturgrenzen	-40°C bis 100°C
Anschlussbügel	Messing, verzinkt
Schraube	M4, Stahl verzinkt, blau passiviert
Lötstift	0,8 x 1,0 mm; Messing, verzinkt

Zulassungen

	Strom	Spannung	Gruppe	AWG	Nm
	20	300	B	20 - 12	1,13
	20	300	B	20 - 12	1,13
	10	300	D, E	20 - 12	1,13

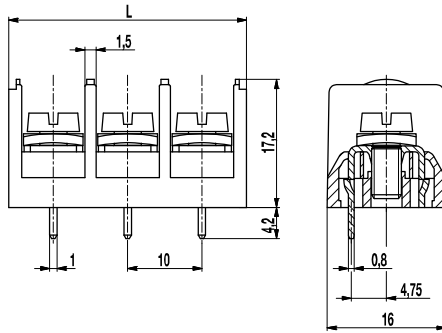
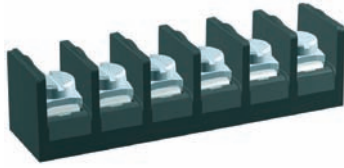
Sonderausführung / Zubehör

- Fortlaufende Nummerierung
- Sonderbeschriftung nach Zeichnung
- Selbstklebende Bezeichnungstreifen BST-10,00
- Abdeckkappe 983-A
- Befestigungsstifte BEF-983
- 10 mm lange Lötstifte
- Kreuzschlitzschrauben

Leiterplattenklemme

983-S/..-DAM

Schraubanschluss, verstärkte Außenwände, 1 Lötstift pro Pol



Die Kopfkontaktklemme 983-S/..-DAM basiert auf den bewährten Klemmen der Serie 983.

Durch eine optimierte und leicht modifizierte Gehäusegeometrie bieten sie gegenüber den Standardausführungen einige Vorteile:

- Die verstärkten Außenwände können das entstehende Drehmoment auch nach außen gut abfangen. Sie verhindern allerdings die polverlustfreie Anreihbarkeit der Standardversion.
- Durch die neue Gehäusegeometrie besteht hier nun die Möglichkeit, mittig angeordnete Lötstiftpositionen zu realisieren.

Der Leiteranschluss ist als Kopfkontakt ausgebildet, wobei die Schrauben und Anschlussscheiben eine Kombination darstellen.

Diese Klemme ist von 2- bis 6-polig sowie als Ausführung mit zwei Lötstiften (siehe 983-D/..-DAM) erhältlich.

Artikelnummern

Polzahl	983-S/..-DAM	Länge	VPE
2	10.873.912	22,00	100
3	10.873.913	32,00	100
4	10.873.914	42,00	100
5	10.873.915	52,00	100
6	10.873.915	62,00	100

Allgemeine Daten

Raster	10 mm
Polzahlen	2 - 6



Technische Daten

Klemmbereich	<i>starr / flexibel / AWG</i>		
	0,75 - 2,5 mm ² / 0,75 - 2,5 mm ² / 18 - 12 AWG		
Bemessungsquerschnitt	2,5 mm ²		
Abisolierlänge	8,5 mm ± 0,5 mm		
Überspannungskategorie	III	III	II
Verschmutzungsgrad	3	2	2
Bemessungsspannung	500 V	630 V	1000 V
Bemessungsstoßspannung	6 kV	6 kV	6 kV
Isolationsspannung	750 V nach EN 60998-1		
Bemessungsstrom	24 A		
Leiterplattenbohrung	ø 1,6 mm		
Nendrehmoment	1,2 Nm		
Sonstige Angaben	Es können 2 Leiter gleichen Querschnitts pro Pol angeschlossen werden.		

Materialdaten

Gehäusematerial	PA, grau, V-0
Kriechstromfestigkeit	CTI ≥ 600
Isolierstoffgruppe	I
Temperaturgrenzen	-40°C bis 100°C
Anschlussbügel	Messing, verzinkt
Schraube	M4, Stahl verzinkt, blau passiviert
Lötstift	0,8 x 1,0 mm; Messing, verzinkt

Zulassungen

	Strom	Spannung	Gruppe	AWG	Nm
	20	300	B	20 - 12	1,13
	<i>beantragt</i>				

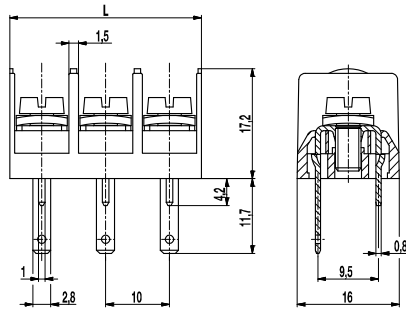
Sonderausführung / Zubehör

- Fortlaufende Nummerierung
- Sonderbeschriftung nach Zeichnung
- Selbstklebende Bezeichnungstreifen BST-10,00
- Abdeckkappe 983-A
- Befestigungsstifte BEF-983
- Kreuzschlitzschrauben
- 10 mm lange Lötstifte

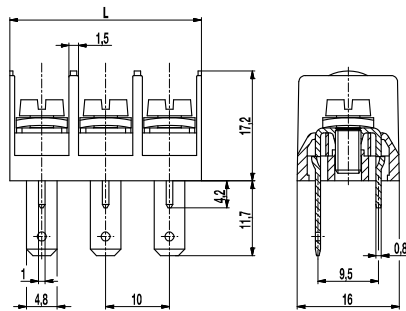
Leiterplattenklemme

983-SMF-2,8/-4,8

Schraubanschluss, mit Lötstift und Flachstecker



983-SMF-2,8



983-SMF-4,8

Die hier dargestellte Leiterplattenklemmen vom Typ 983-SMF mit einem Rastermaß von 10 mm basiert auf unseren Klemmleisten der Serie 983. Auf der Außenseite sind sie als Kopfkontaktklemme mit Schrauben M4 ausgebildet. Auf der Innenseite befinden sich pro Pol ein Lötstift und ein Flachsteckanschluss der Breite 2,8 mm oder 4,8 mm. Somit ist eine Stromübertragung auf innere Bauteile möglich, ohne Leiterbahnen zu belasten.

Artikelnummern

Polzahl	983-SMF-2,8	983-SMF-4,8	Länge	VPE
1	91.873.803	92.873.803	30,00	100
2	91.873.804	92.873.804	40,00	100
3	91.873.805	92.873.805	50,00	100
4	91.873.806	92.873.806	60,00	100
5	91.873.807	92.873.807	70,00	100
6	91.873.808	92.873.808	80,00	100
7	91.873.809	92.873.809	90,00	50
8	91.873.810	92.873.810	100,00	50
9	91.873.811	92.873.811	110,00	50
10	91.873.812	92.873.812	120,00	50
11	91.873.813	92.873.813	130,00	50
12	91.873.814	92.873.814	140,00	50

Allgemeine Daten

Raster	10 mm
Polzahlen	1 - 12



Technische Daten

Klemmbereich	<i>starr / flexibel / AWG</i> 0,5 - 2,5 mm ² / 0,5 - 2,5 mm ² / 20 - 12 AWG
Bemessungsquerschnitt	2,5 mm ²
Abisolierlänge	8,5 mm
Überspannungskategorie	III
Verschmutzungsgrad	3
Bemessungsspannung	320 V
Bemessungsstoßspannung	4 kV
Isolationsspannung	450 V nach EN 60998-1
Bemessungsstrom	6 A: mit Flachsteckhülsen 2,8; Leiter 1 mm ² (16 AWG) 16 A: mit Flachsteckhülsen 4,8; Leiter 2,5 mm ² (14 AWG)
Leiterplattenbohrung	ø 1,6 mm
Nenn Drehmoment	1,2 Nm
Sonstige Angaben	Anschraublöcher: 3,2 mm. Es können 2 Leiter gleichen Querschnitts pro Pol angeschlossen werden. Angegebene Bemessungsspannung gilt bei Anwendung mit Isolierhülsen.

Materialdaten

Gehäusematerial	PA, grau, V-0
Kriechstromfestigkeit	CTI ≥ 600
Isolierstoffgruppe	I
Temperaturgrenzen	-40°C bis 100°C
Anschlussbügel	Messing, verzinkt
Schraube	M4, Stahl verzinkt, blau passiviert
Lötstift	0,8 x 1,0 mm; Messing, verzinkt

Zulassungen

	Strom	Spannung	Gruppe	AWG	Nm
	20	300	B	20 - 12	1,13
	6	300	B, D, E	20 - 12	1,13 (1)
	15	300	B	20 - 12	1,33 (2)
	10	300	D, E	20 - 12	1,33 (2)

(1) gilt für 983-SMF-2,8

(2) gilt für 983-SMF-4,8

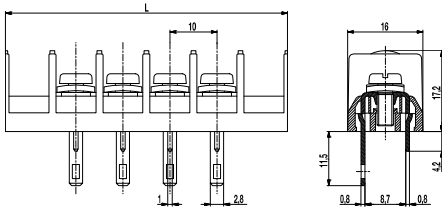
Sonderausführung / Zubehör

- Fortlaufende Nummerierung
- Sonderbeschriftung nach Zeichnung
- Selbstklebende Bezeichnungstreifen BST-10,00
- Abdeckkappe 983-A
- Befestigungsstifte BEF-983, Befestigungspol an frei wählbarer Position
- Kreuzschlitzschrauben
- Anstelle von Schraubanschlüssen, verschiedene FlachsteckerverSIONEN

Leiterplattenklemme

983-SML-2,8

Schraubanschluss, mit Lötstift und Lötflanke



Die hier dargestellte Leiterplattenklemme 983-SML-2,8 mit einem Rastermaß von 10 mm basiert auf unseren Klemmleisten der Serie 983.

Auf der Oberseite sind sie als Kopfkontaktklemme mit Schrauben M4 ausgebildet. Auf der Unterseite befinden sich pro Pol ein Lötstift und eine Lötflanke der Breite 2,8 mm.

Somit ist eine Stromübertragung auf Bauteile möglich, ohne Leiterbahnen zu belasten.

Artikelnummern

Polzahl	983-SML-2,8	Länge	VPE
1	94.873.803	30,00	100
2	94.873.804	40,00	100
3	94.873.805	50,00	100
4	94.873.806	60,00	100
5	94.873.807	70,00	100
6	94.873.808	80,00	100
7	94.873.809	90,00	50
8	94.873.810	100,00	50
9	94.873.811	110,00	50
10	94.873.812	120,00	50
11	94.873.813	130,00	50
12	94.873.814	140,00	50

Allgemeine Daten

Raster	10 mm
Polzahlen	1 - 12



Technische Daten

Klemmbereich	<i>starr / flexibel / AWG</i>
	0,5 - 2,5 mm ² / 0,5 - 2,5 mm ² / 20 - 12 AWG
Bemessungsquerschnitt	2,5 mm ²
Abisolierlänge	8,5 mm
Überspannungskategorie	III
Verschmutzungsgrad	3
Bemessungsspannung	320 V
Bemessungsstoßspannung	4 kV
Isolationsspannung	450 V nach EN 60998-1
Bemessungsstrom	17,5 A (Leiter 1,5 mm ² im Lötflankenbereich)
Leiterplattenbohrung	ø 1,6 mm
Nenn Drehmoment	1,2 Nm
Sonstige Angaben	Anschraublöcher: 3,2 mm. Es können 2 Leiter gleichen Querschnitts pro Pol angeschlossen werden.

Materialdaten

Gehäusematerial	PA, grau, V-0
Kriechstromfestigkeit	CTI ≥ 600
Isolierstoffgruppe	I
Temperaturgrenzen	-40°C bis 100°C
Anschlussbügel	Messing, verzinkt
Schraube	M4, Stahl verzinkt, blau passiviert
Lötstift	0,8 x 1,0 mm; Messing, verzinkt

Zulassungen

	Strom	Spannung	Gruppe	AWG	Nm
	20	300	B	20 - 12	1,13
	20	300	B	20 - 12	1,13
	10	300	D, E	20 - 12	1,13

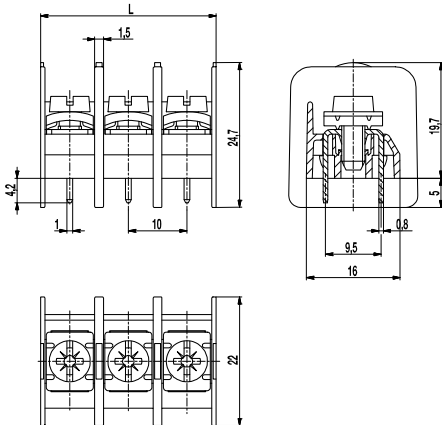
Sonderausführung / Zubehör

- Fortlaufende Nummerierung
- Sonderbeschriftung nach Zeichnung
- Selbstklebende Bezeichnungstreifen BST-10,00
- Abdeckkappe 983-A
- Befestigungsstifte BEF-983, Befestigungspol an frei wählbarer Position
- Kreuzschlitzschrauben
- Anstelle von Schraubanschlüssen, verschiedene Flachsteckerversionen

Leiterplattenklemme

983-UD

Schraubanschluss, 2 Lötstifte pro Pol, mit umlaufender Rippe



Artikelnummern

Polzahl	983-UD	Länge	VPE
2	20.873.862	20,00	200
3	20.873.863	30,00	200
4	20.873.864	40,00	100
5	20.873.865	50,00	100
6	20.873.866	60,00	100
7	20.873.867	70,00	50

Allgemeine Daten

Raster	10 mm
Polzahlen	2 - 7
Zusatzinformationen	mit Kreuzschlitzschrauben



Technische Daten

Klemmbereich	<i>starr / flexibel / AWG</i> 0,75 - 2,5 mm ² / 0,75 - 2,5 mm ² / 18 - 12 AWG
Bemessungsquerschnitt	2,5 mm ²
Abisolierlänge	8,5 mm
Überspannungskategorie	III
Verschmutzungsgrad	3
Bemessungsspannung	800 V
Bemessungsstoßspannung	8 kV
Isolationsspannung	750 V nach EN 60998-1
Bemessungsstrom	24 A
Leiterplattenbohrung	ø 1,6 mm
Nenn Drehmoment	1,2 Nm
Sonstige Angaben	Es können 2 Leiter gleichen Querschnitts pro Pol angeschlossen werden

Materialdaten

Gehäusematerial	PA HT, schwarz, V-0
Kriechstromfestigkeit	CTI 250
Isolierstoffgruppe	IIIa
Temperaturgrenzen	-40°C bis 140°C
Anschlussbügel	Messing, verzinkt
Schraube	M4, Stahl verzinkt, blau passiviert
Lötstift	0,8 x 1,0 mm; Messing, verzinkt

Zulassungen

	Strom	Spannung	Gruppe	AWG	Nm
	20	600	B, C	20 - 12	1,13
	20	600	B, C	20 - 12	1,13

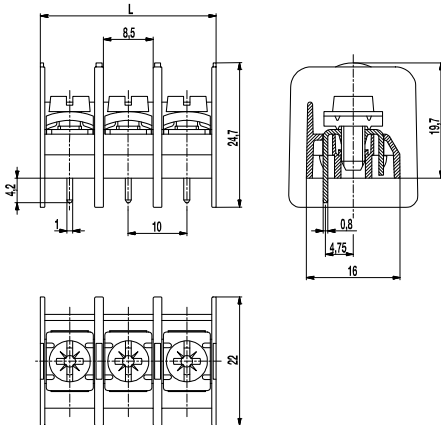
Sonderausführung / Zubehör

- 10 mm lange Lötstifte

Leiterplattenklemme

983-US

Schraubanschluss, 1 Lötstift pro Pol, mit umlaufender Rippe



Artikelnummern

Polzahl	983-US	Länge	VPE
2	10.873.862	20,00	200
3	10.873.863	30,00	200
4	10.873.864	40,00	100
5	10.873.865	50,00	100
6	10.873.866	60,00	100
7	10.873.867	70,00	50

Allgemeine Daten

Raster	10 mm
Polzahlen	2 - 7



Technische Daten

Klemmbereich	<i>starr / flexibel / AWG</i> 0,75 - 2,5 mm ² / 0,75 - 2,5 mm ² / 18 - 12 AWG
Bemessungsquerschnitt	2,5 mm ²
Abisolierlänge	8,5 mm
Überspannungskategorie	III
Verschmutzungsgrad	3
Bemessungsspannung	800 V
Bemessungsstoßspannung	8 kV
Isolationsspannung	750 V nach EN 60998-1
Bemessungsstrom	24 A
Leiterplattenbohrung	ø 1,6 mm
Nenn Drehmoment	1,2 Nm
Sonstige Angaben	Es können 2 Leiter gleichen Querschnitts pro Pol angeschlossen werden

Materialdaten

Gehäusematerial	PA HT, schwarz, V-0
Kriechstromfestigkeit	CTI 250
Isolierstoffgruppe	IIIa
Temperaturgrenzen	-40°C bis 140°C
Anschlussbügel	Messing, verzinkt
Schraube	M4, Stahl verzinkt, blau passiviert
Lötstift	0,8 x 1,0 mm; Messing, verzinkt

Zulassungen

	Strom	Spannung	Gruppe	AWG	Nm
	20	600	B, C	20 - 12	1,13
	20	600	B, C	20 - 12	1,13

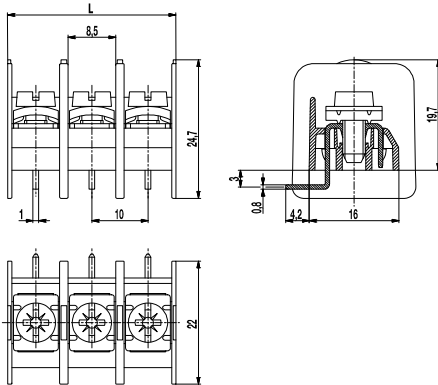
Sonderausführung / Zubehör

- 10 mm lange Lötstifte

Leiterplattenklemme

983-UW

Schraubanschluss, Drahteführung vertikal zur LP, mit umlaufender Rippe



Artikelnummern

Polzahl	983-UW	Länge	VPE
2	30.873.862	20,00	100
3	30.873.863	30,00	100
4	30.873.864	40,00	100
5	30.873.865	50,00	100
6	30.873.866	60,00	100
7	30.873.867	70,00	50

Allgemeine Daten

Raster	10 mm
Polzahlen	2 - 7
Zusatzinformationen	mit Kreuzschlitzschrauben



Technische Daten

Klemmbereich	<i>starr / flexibel / AWG</i> 0,75 - 2,5 mm ² / 0,75 - 2,5 mm ² / 18 - 12 AWG
Bemessungsquerschnitt	2,5 mm ²
Abisolierlänge	8,5 mm
Überspannungskategorie	III
Verschmutzungsgrad	3
Bemessungsspannung	800 V
Bemessungsstoßspannung	8 kV
Isolationsspannung	750 V nach EN 60998-1
Bemessungsstrom	15 A
Leiterplattenbohrung	ø 1,6 mm
Nenn Drehmoment	1,2 Nm
Sonstige Angaben	Es können 2 Leiter gleichen Querschnitts pro Pol angeschlossen werden

Materialdaten

Gehäusematerial	PA HT, schwarz, V-0
Kriechstromfestigkeit	CTI 250
Isolierstoffgruppe	IIIa
Temperaturgrenzen	-40°C bis 140°C
Anschlussbügel	Messing, verzinkt
Schraube	M4, Stahl verzinkt, blau passiviert
Lötstift	0,8 x 1,0 mm; Messing, verzinkt

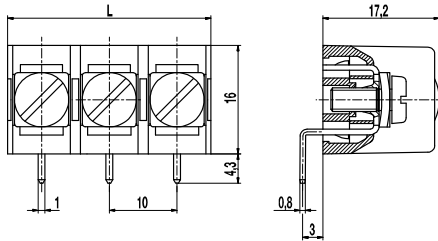
Zulassungen

	Strom	Spannung	Gruppe	AWG	Nm
	20	600	B, C	20 - 12	1,13
	20	600	B, C	20 - 12	1,13

Leiterplattenklemme

983-W/-ZW

Schraubanschluss, Drahteführung vertikal zur LP



Die Leiterplattenklemme 983-W im Raster 10 mm weist trotz ihrer geringen Abmessungen große Luft- und Kriechstrecken auf. Diese Ausführung hat pro Pol einen Lötstift und ist in 2- bis 26-polig erhältlich. Der Leiteranschluss, bei dieser Klemme vertikal zur Leiterplatte, ist als Kopfkontaktklemme ausgebildet, wobei die Schrauben und Vierkantscheiben beweglich miteinander verbunden sind. Die unverdrehbar angeordneten Vierkantscheiben werden zum leichteren Anschließen des Leiters beim Lösen der Schraube automatisch mit angehoben. Die Klemme ist in ihrem Nennraster anreihbar. Bei der Ausführung „-ZW“ verfügt das Gehäuse im Bereich des Schraubkontaktes noch zusätzlich über eine Rückwand.

Artikelnummern

Polzahl	983-W	983-ZW	Länge	VPE
2	30.873.802	30.872.872	20,00	100
3	30.873.803	30.872.873	30,00	100
4	30.873.804	30.872.874	40,00	100
5	30.873.805	30.872.875	50,00	100
6	30.873.806	30.872.876	60,00	100
7	30.873.807	30.872.877	70,00	50
8	30.873.808	30.872.878	80,00	50
9	30.873.809	30.872.879	90,00	50
10	30.873.810	30.872.880	100,00	50
11	30.873.811	30.872.881	110,00	50
12	30.873.812	30.872.882	120,00	50

weitere Polzahlen auf Anfrage

Allgemeine Daten

Raster	10 mm
Polzahlen	2 - 26



Technische Daten

Klemmbereich	<i>starr / flexibel / AWG</i>		
	0,75 - 2,5 mm ² / 0,75 - 2,5 mm ² / 18 - 12 AWG		
Abisolierlänge	8,5 mm		
Überspannungskategorie	III		
Verschmutzungsgrad	3		
Bemessungsspannung	500 V		
Bemessungsstoßspannung	6 kV		
Isolationsspannung	450 V nach EN 60998-1		
Bemessungsstrom	15 A		
Leiterplattenbohrung	ø 1,6 mm		
Nenn Drehmoment	1,2 Nm		
Sonstige Angaben	Es können 2 Leiter gleichen Querschnitts pro Pol angeschlossen werden		

Materialdaten

Gehäusematerial	PA, grau, V-0
Kriechstromfestigkeit	CTI ≥ 600
Isolierstoffgruppe	I
Temperaturgrenzen	-40°C bis 100°C
Anschlussbügel	Messing, verzinkt
Schraube	M4, Stahl verzinkt, blau passiviert
Lötstift	0,8 x 1,0 mm, Messing, verzinkt

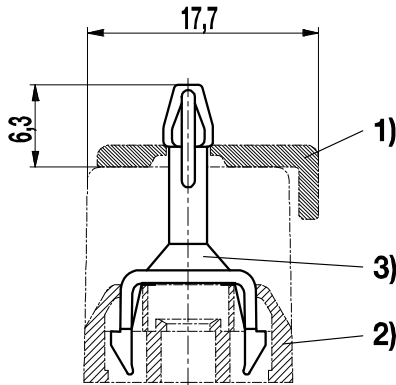
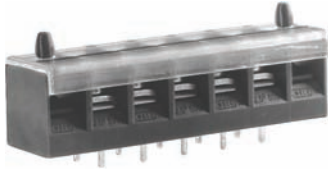
Zulassungen

	Strom	Spannung	Gruppe	AWG	Nm
	20	300	B	20 - 12	1,13
	20	300	B	20 - 12	1,13
	10	300	D, E	20 - 12	1,13

Sonderausführung / Zubehör

- Fortlaufende Nummerierung
- Sonderbeschriftung nach Zeichnung
- Selbstklebende Bezeichnungstreifen BST-10,00
- Abdeckkappe 983-A
- Befestigungsstifte BEF-983
- Kreuzschlitzschrauben

Abdeckkappe 983-A



- 1) Abdeckkappe
2) Anschlussklemme
3) Befestigungsstift

Die Abdeckkappen dienen als Berührungsschutz für die Anschlussklemmen der Serie 983. Sie sind bei allen Schraubanschlüssen und der Flachsteck-Version 8.011 einsetzbar (siehe 983-FD und 983-FS).

Alle Abdeckkappen sind mit zwei Befestigungslöchern $\varnothing 3$ mm versehen. Die Befestigung erfolgt nach der Verdrahtung der Leisten mit zwei Stiften BEF-983, welche in die erste und letzte Leerkammer der Anschlussklemmen gepresst werden.

Bei der Bestellung der Anschlussklemmleisten der Serie 983 müssen die zwei Leerkammern links und rechts außen extra angegeben werden, da sich die Polzahlen der Klemmleisten nur auf bestückte Kammern beziehen.

Die hier angegebenen Polzahlen und Längen berücksichtigen die Leerkammern bereits, d.h.: Eine 3-polige Abdeckkappe beispielsweise passt zu einer 3-poligen Klemmleiste, die mit zwei zusätzlichen Leerkammern versehen ist.

Artikelnummern

Polzahl	983-A	Länge	VPE
1	13.891.203	30,00	200
2	14.891.203	40,00	200
3	15.891.203	50,00	200
4	16.891.203	60,00	100
5	17.891.203	70,00	100
6	18.891.203	80,00	100
7	19.891.203	90,00	100
8	20.891.203	100,00	100
9	21.891.203	110,00	100
10	22.891.203	120,00	100
11	23.891.203	130,00	100
12	24.891.203	140,00	100
14	26.891.203	160,00	100
16	28.891.203	180,00	100
18	30.891.203	200,00	100
20	32.891.203	220,00	100
22	34.891.203	240,00	100
24	36.891.203	260,00	100

weitere Polzahlen auf Anfrage

Allgemeine Daten

Polzahlen	1 - 24
Verwendbar mit	Leiterplattenklemmen Serie 983

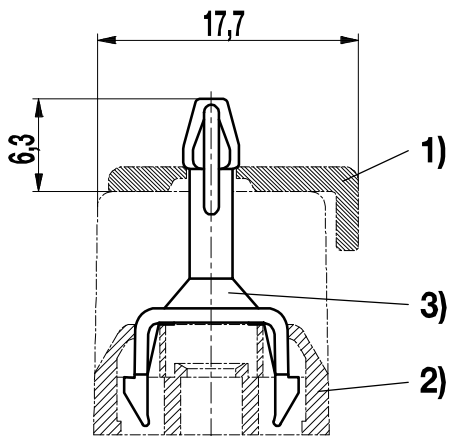
Materialdaten

Gehäusematerial	ABS, transparent
Temperaturgrenzen	-30°C bis 80°C

Sonderausführung / Zubehör

- Befestigungsstifte BEF-983
- Befestigungslöcher an anderer Stelle

Befestigungstift BEF-983



- 1) Abdeckkappe
- 2) Anschlussklemme
- 3) Befestigungstift

Stifte zur Befestigung der Abdeckkappen für die Serie 982 und 983.
Die Befestigungsstifte werden jeweils in Leerpole der Flachsteckerleisten Serie 982 und 983 eingesteckt.

Allgemeine Daten

Verwendbar mit Leiterplattenklemmen Serie 982 & 983,
Abdeckkappen 982-A & 983-A

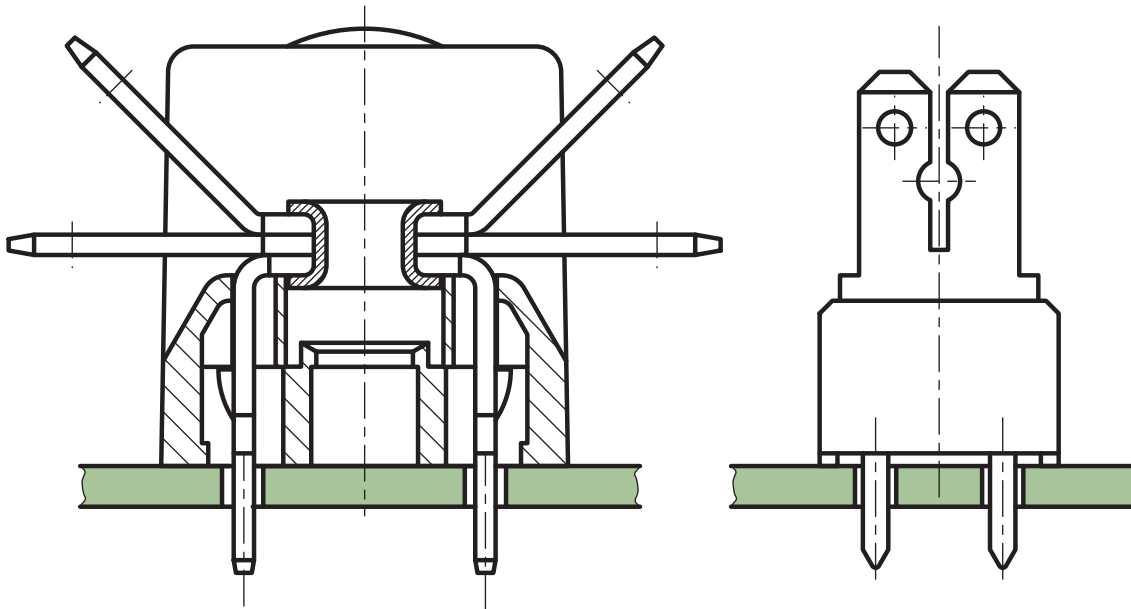
Materialdaten

Gehäusematerial PA

Artikelnummern

Polzahl	BEF-983	Länge	VPE
1	10.476.008		1.000

■ Flachsteckerleisten



Auf den folgenden Seiten finden Sie unsere unterschiedlichen Flachsteckerleisten im Raster 10 mm.

Mit der Serie 900 haben wir Flachsteckerleisten in unserem Programm, die flexibel an mehrere Raster angepasst werden können. Die Leisten mit einem Doppellötanschluss sind für Flachsteckhülsen 2,8 mm, 4,8 mm, 6,3 mm oder als Kombination ausgelegt.

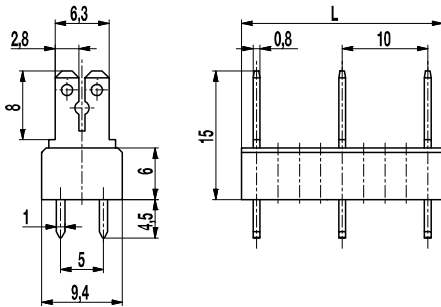
Je nach Anwendungsbereich können blanke, teil- oder vollisolierte Flachsteckhülsen nach DIN 46247 aufgesteckt werden.

Zur Isolierung können die Typen ISO-110 für Flachsteckhülsen 2,8 mm und ISO-25 für Flachsteckhülsen 6,3 oder 2x2,8 mm verwendet werden (siehe Zubehör). Bei Verwendung von Doppelfederkontakten (einsetzbar für Flachstecker bis 6,3 mm Breite) sind unsere Isoliergehäuse ISO-900 hervorragend geeignet.

Flachsteckerleiste

900-S-10

Flachstecker 2 x 2,8 mm / 1 x 6,3 mm



Die Flachsteckerleisten der Serie 900-S mit Doppellötanschluss sind für Flachsteckhülsen 2x 2,8 mm oder 1x 6,3 mm ausgelegt.

Mit dem Rastermaß 10 mm und den dadurch vorhandenen großen Luft- und Kriechstrecken sind die Flachsteckerleisten für hohe Spannungen geeignet, wobei die maximal zulässige Spannung von den Einbauverhältnissen abhängig ist.

Je nach Anwendungsbereich können blanke, teil- oder vollisolierte Flachsteckhülsen nach DIN 46247 aufgesteckt werden.

Auf die Flachstecker dieser Ausführung 900-S können zudem zwei nicht isolierte Flachsteckhülsen 2,8 (oder 1x6,3) nebeneinander aufgesteckt werden.

Zur Isolierung können die Typen ISO-110 für Flachsteckhülsen 2,8 mm und ISO-25 für Flachsteckhülsen 6,3 oder 2x 2,8 mm - siehe Produktbeschreibung „ISO“ - verwendet werden.

Bei Verwendung von Doppelfederkontakten - einsetzbar für Flachstecker bis 6,3 mm Breite - sind Isoliergehäuse erhältlich, siehe „ISO-900“.

Artikelnummern

Polzahl	900-S-10	Länge	VPE
2	80.870.903	13,50	250
3	80.870.905	23,50	100
4	80.870.907	33,50	100
5	80.870.909	43,50	100
6	80.870.911	53,50	100
7	80.870.913	63,50	100
8	80.870.915	73,50	100
9	80.870.917	83,50	100
10	80.870.919	93,50	100
11	80.870.921	103,50	100
12	80.870.923	113,50	100
13	80.870.925	123,50	50

weitere Polzahlen auf Anfrage

Allgemeine Daten

Raster	10 mm
Polzahlen	2 - 13



Technische Daten

Überspannungskategorie	III	III	II
Verschmutzungsgrad	3	2	2
Bemessungsspannung	630 V	630 V	1000 V
Bemessungsstoßspannung	6 kV	6 kV	6 kV
Isolationsspannung	750 V nach EN 60998-1		
Bemessungsstrom	6 A: mit Flachsteckhülsen 2,8; Leiter 1 mm ² (16 AWG) 16 A: mit Flachsteckhülsen 6,3; Leiter 2,5 mm ² (14 AWG)		
Leiterplattenbohrung	ø 1,6 mm		
Sonstige Angaben	Angabe der Bemessungsspannungen gilt bei Anwendung mit Isolierhülsen		

Materialdaten

Gehäusematerial	PA, rot, V-0
Kriechstromfestigkeit	CTI ≥ 600
Isolierstoffgruppe	I
Temperaturgrenzen	-40°C bis 100°C
Lötstift	1,0 x 0,8 mm; Messing, verzinkt
Flachstecker	2,8 x 0,8 mm; 6,3 x 0,8 mm; Messing, verzinkt

Zulassungen

	Strom	Spannung	Gruppe	AWG	Nm
	15	300	B		
	15	150	C		
	15	300	B		
	10	300	D, E		

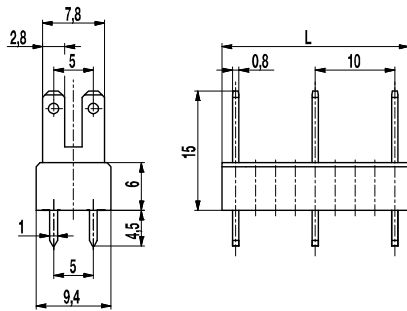
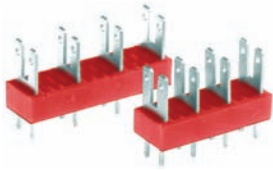
Sonderausführung / Zubehör

- Fortlaufende Nummerierung
- Sonderbeschriftung nach Zeichnung
- Selbstklebende Bezeichnungstreifen BST-10,00
- Isolierhülsen, siehe Produktbeschreibung ISO
- Isoliergehäuse ISO-900
- Wechselndes Rastermaß
- Mix-Bestückung der Flachsteckerversionen
- Die Flachstecker sind auch einzeln erhältlich (siehe einzelne Flachstecker GST-900)

Flachsteckerleiste

900-SH-10

Flachstecker 2 x 2,8 mm



Die Flachsteckerleisten der Serie 900-SH mit Doppellötanschluss sind für Flachsteckhülsen 2x 2,8 mm ausgelegt.

Mit dem Rastermaß 10 mm und den dadurch vorhandenen großen Luft- und Kriechstrecken sind die Flachsteckerleisten für hohe Spannungen geeignet, wobei die maximal zulässige Spannung von den Einbauverhältnissen abhängig ist.

Je nach Anwendungsbereich können blanke, teil- oder vollisolierte Flachsteckhülsen nach DIN 46247 aufgesteckt werden.

Auf die Flachstecker dieser Ausführung 900-SH können zudem zwei vollisolierte Flachsteckhülsen 2,8 mm nebeneinander aufgesteckt werden.

Zur Isolierung können die Typen ISO-110 für Flachsteckhülsen 2,8 mm - siehe Produktbeschreibung „ISO“ - verwendet werden.

Artikelnummern

Polzahl	900-SH-10	Länge	VPE
2	39.870.903	13,50	250
3	39.870.905	23,50	100
4	39.870.907	33,50	100
5	39.870.909	43,50	100
6	39.870.911	53,50	100
7	39.870.913	63,50	100
8	39.870.915	73,50	100
9	39.870.917	83,50	100
10	39.870.919	93,50	100
11	39.870.921	103,50	100
12	39.870.923	113,50	100
13	39.870.925	123,50	50

weitere Polzahlen auf Anfrage

Allgemeine Daten

Raster	10 mm
Polzahlen	2 - 13



Technische Daten

Überspannungskategorie	III	III	II
Verschmutzungsgrad	3	2	2
Bemessungsspannung	630 V	630 V	1000 V
Bemessungsstoßspannung	6 kV	6 kV	6 kV
Isolationsspannung	750 V nach EN 60998-1		
Bemessungsstrom	6 A: mit Flachsteckhülsen 2,8; Leiter 1 mm ² (16 AWG)		
Leiterplattenbohrung	ø 1,6 mm		
Sonstige Angaben	Angabe der Bemessungsspannungen gilt bei Anwendung mit Isolierhülsen		

Materialdaten

Gehäusematerial	PA, rot, V-0
Kriechstromfestigkeit	CTI ≥ 600
Isolierstoffgruppe	I
Temperaturgrenzen	-40°C bis 100°C
Lötstift	1,0 x 0,8 mm; Messing, verzinkt
Flachstecker	2,8 x 0,8 mm; Messing, verzinkt

Zulassungen

	Strom	Spannung	Gruppe	AWG	Nm
	15	300	B		
	15	150	C		
	15	300	B		
	10	300	D, E		

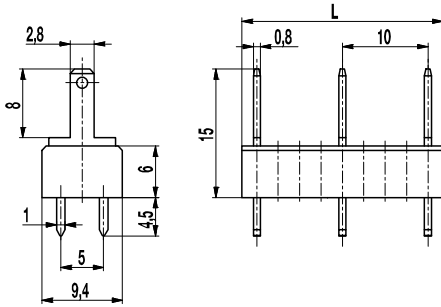
Sonderausführung / Zubehör

- Fortlaufende Nummerierung
- Sonderbeschriftung nach Zeichnung
- Selbstklebende Bezeichnungstreifen BST-10,00
- Isolierhülsen, siehe Produktbeschreibung ISO
- Wechselndes Rastermaß
- Mix-Bestückung der Flachsteckerversionen
- Die Flachstecker sind auch einzeln erhältlich (siehe einzelne Flachstecker GST-900)

Flachsteckerleiste

900-SUB-10

Flachstecker 2,8 mm



Die Flachsteckerleisten der Serie 900-SUB mit Doppellötanschluss sind für Flachsteckhülsen 2,8 mm ausgelegt.

Mit dem Rastermaß 10 mm und den dadurch vorhandenen großen Luft- und Kriechstrecken sind die Flachsteckerleisten für hohe Spannungen geeignet, wobei die maximal zulässige Spannung von den Einbauverhältnissen abhängig ist.

Je nach Anwendungsbereich können blanke, teil- oder vollisolierte Flachsteckhülsen nach DIN 46247 aufgesteckt werden.

Zur Isolierung können die Typen ISO-110 für Flachsteckhülsen 2,8 mm - siehe Produktbeschreibung „ISO“ - verwendet werden.

Bei Verwendung von Doppelfederkontakten - einsetzbar für Flachstecker bis 6,3 mm Breite - sind Isoliergehäuse erhältlich, siehe „ISO-900“.

Artikelnummern

Polzahl	900-SUB-10	Länge	VPE
2	13.870.903	13,50	250
3	13.870.905	23,50	250
4	13.870.907	33,50	250
5	13.870.909	43,50	250
6	13.870.911	53,50	250
7	13.870.913	63,50	100
8	13.870.915	73,50	100
9	13.870.917	83,50	100
10	13.870.919	93,50	100
11	13.870.921	103,50	100
12	13.870.923	113,50	100
13	13.870.925	123,50	50

weitere Polzahlen auf Anfrage

Allgemeine Daten

Raster 10 mm

Polzahlen 2 - 13



Technische Daten

Überspannungskategorie	III	III	II
Verschmutzungsgrad	3	2	2
Bemessungsspannung	630 V	630 V	1000 V
Bemessungsstoßspannung	6 kV	6 kV	6 kV
Isolationsspannung	750 V nach EN 60998-1		
Bemessungsstrom	6 A: mit Flachsteckhülsen 2,8; Leiter 1 mm ² (16 AWG)		
Leiterplattenbohrung	ø 1,6 mm		
Sonstige Angaben	Angabe der Bemessungsspannungen gilt bei Anwendung mit Isolierhülsen		

Materialdaten

Gehäusematerial	PA, rot, V-0
Kriechstromfestigkeit	CTI ≥ 600
Isolierstoffgruppe	I
Temperaturgrenzen	-40°C bis 100°C
Lötstift	1,0 x 0,8 mm; Messing, verzinkt
Flachstecker	2,8 x 0,8 mm; Messing, verzinkt

Zulassungen

	Strom	Spannung	Gruppe	AWG	Nm
	15	300	B		
	15	150	C		
	6	300	B, D, E		

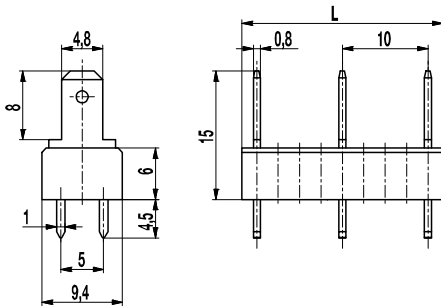
Sonderausführung / Zubehör

- Fortlaufende Nummerierung
- Sonderbeschriftung nach Zeichnung
- Selbstklebende Bezeichnungstreifen BST-10,00
- Isolierhülsen, siehe Produktbeschreibung ISO
- Isoliergehäuse ISO-900
- Wechselndes Rastermaß
- Mix-Bestückung der Flachsteckerversionen
- Die Flachstecker sind auch einzeln erhältlich (siehe einzelne Flachstecker GST-900)

Flachsteckerleiste

900-SUC-10

Flachstecker 4,8 mm



Die Flachsteckerleisten der Serie 900-SUC mit Doppellötanschluss sind für Flachsteckhülsen 4,8 mm ausgelegt. Mit dem Rastermaß 10 mm und den dadurch vorhandenen großen Luft- und Kriechstrecken sind die Flachsteckerleisten für hohe Spannungen geeignet, wobei die maximal zulässige Spannung von den Einbauverhältnissen abhängig ist.

Je nach Anwendungsbereich können blanke, teil- oder vollisolierte Flachsteckhülsen nach DIN 46247 aufgesteckt werden. Zur Isolierung können die Typen ISO-187 für Flachsteckhülsen 4,8 mm - siehe Produktbeschreibung „ISO“ - verwendet werden. Bei Verwendung von Doppelfederkontakten - einsetzbar für Flachstecker bis 6,3 mm Breite - sind Isoliergehäuse erhältlich, siehe „ISO-900“.

Artikelnummern

Polzahl	900-SUC-10	Länge	VPE
2	19.870.903	13,50	250
3	19.870.905	23,50	100
4	19.870.907	33,50	100
5	19.870.909	43,50	100
6	19.870.911	53,50	100
7	19.870.913	63,50	100
8	19.870.915	73,50	100
9	19.870.917	83,50	100
10	19.870.919	93,50	100
11	19.870.921	103,50	100
12	19.870.923	113,50	100
13	19.870.925	123,50	50

weitere Polzahlen auf Anfrage

Allgemeine Daten

Raster	10 mm
Polzahlen	2 - 13



Technische Daten

Überspannungskategorie	III	III	II
Verschmutzungsgrad	3	2	2
Bemessungsspannung	630 V	630 V	1000 V
Bemessungsstoßspannung	6 kV	6 kV	6 kV
Isolationsspannung	750 V nach EN 60998-1		
Bemessungsstrom	16 A: mit Flachsteckhülsen 4,8; Leiter 2,5 mm ² (14 AWG)		
Leiterplattenbohrung	ø 1,6 mm		
Sonstige Angaben	Angabe der Bemessungsspannungen gilt bei Anwendung mit Isolierhülsen		

Materialdaten

Gehäusematerial	PA, rot, V-0
Kriechstromfestigkeit	CTI ≥ 600
Isolierstoffgruppe	I
Temperaturgrenzen	-40°C bis 100°C
Lötstift	1,0 x 0,8 mm; Messing, verzinkt
Flachstecker	4,8 x 0,8 mm; Messing, verzinkt.

Zulassungen

	Strom	Spannung	Gruppe	AWG	Nm
	15	300	B		
	15	150	C		
	15	300	B		
	10	300	D, E		

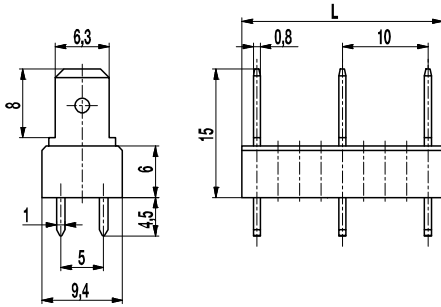
Sonderausführung / Zubehör

- Fortlaufende Nummerierung
- Sonderbeschriftung nach Zeichnung
- Selbstklebende Bezeichnungstreifen BST-10,00
- Isolierhülsen, siehe Produktbeschreibung ISO
- Isoliergehäuse ISO-900
- Wechselndes Rastermaß
- Mix-Bestückung der Flachsteckerversionen
- Die Flachstecker sind auch einzeln erhältlich (siehe einzelne Flachstecker GST-900)

Flachsteckerleiste

900-SUN-10

Flachstecker 6,3 mm



Die Flachsteckerleisten der Serie 900-SUN mit Doppellötanschluss sind für Flachsteckhülsen 6,3 mm ausgelegt.

Mit dem Rastermaß 10 mm und den dadurch vorhandenen großen Luft- und Kriechstrecken sind die Flachsteckerleisten für hohe Spannungen geeignet, wobei die maximal zulässige Spannung von den Einbauverhältnissen abhängig ist.

Je nach Anwendungsbereich können blanke, teil- oder vollisolierte Flachsteckhülsen nach DIN 46247 aufgesteckt werden.

Zur Isolierung können die Isolierhülsen ISO-25 und ISO-250 für Flachsteckhülsen 6,3 mm - siehe Produktbeschreibung „ISO“ - verwendet werden.

Bei Verwendung von Doppelfederkontakten - einsetzbar für Flachstecker bis 6,3 mm Breite - sind Isoliergehäuse erhältlich, siehe „ISO-900“.

Artikelnummern

Polzahl	900-SUN-10	Länge	VPE
2	49.870.903	13,50	250
3	49.870.905	23,50	100
4	49.870.907	33,50	100
5	49.870.909	43,50	100
6	49.870.911	53,50	100
7	49.870.913	63,50	100
8	49.870.915	73,50	100
9	49.870.917	83,50	100
10	49.870.919	93,50	100
11	49.870.921	103,50	100
12	49.870.923	113,50	100
13	49.870.925	123,50	50

weitere Polzahlen auf Anfrage

Allgemeine Daten

Raster 10 mm

Polzahlen 2 - 13

Technische Daten

Überspannungskategorie	III	III	II
Verschmutzungsgrad	3	2	2
Bemessungsspannung	630 V	630 V	1000 V
Bemessungsstoßspannung	6 kV	6 kV	6 kV
Isolationsspannung	750 V nach EN 60998-1		
Bemessungsstrom	16 A: mit Flachsteckhülsen 6,3; Leiter 2,5 mm ² (14 AWG)		
Leiterplattenbohrung	ø 1,6 mm		
Sonstige Angaben	Angabe der Bemessungsspannungen gilt bei Anwendung mit Isolierhülsen		

Materialdaten

Gehäusematerial PA, rot, V-0

Kriechstromfestigkeit CTI ≥ 600



Isolierstoffgruppe I

Temperaturgrenzen -40°C bis 100°C

Lötstift 1,0 x 0,8 mm; Messing, verzinkt

Flachstecker 6,3 x 0,8 mm; Messing, verzinkt

Zulassungen

	Strom	Spannung	Gruppe	AWG	Nm
	15	300	B		
	15	150	C		
	15	300	B		
	10	300	D, E		

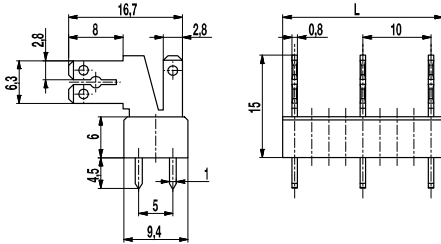
Sonderausführung / Zubehör

- Fortlaufende Nummerierung
- Sonderbeschriftung nach Zeichnung
- Selbstklebende Bezeichnungstreifen BST-10,00
- Isolierhülsen, siehe Produktbeschreibung ISO
- Isoliergehäuse ISO-900
- Wechselndes Rastermaß
- Mix-Bestückung der Flachsteckerversionen
- Die Flachstecker sind auch einzeln erhältlich (siehe einzelne Flachstecker GST-900)

Flachsteckerleiste

900-W-10

Flachstecker im 90° Winkel



Die Flachsteckerleisten der Serie 900-W mit Doppellötanschluss sind für Flachsteckhülsen 1x 2,8 mm & 2x 2,8 mm / 1x 6,3 mm ausgelegt. Mit dem Rastermaß 10 mm und den dadurch vorhandenen großen Luft- und Kriechstrecken sind die Flachsteckerleisten für hohe Spannungen geeignet, wobei die maximal zulässige Spannung von den Einbauverhältnissen abhängig ist.

Je nach Anwendungsbereich können blanke, teil- oder vollisolierte Flachsteckhülsen nach DIN 46247 aufgesteckt werden. Auf den abgewinkelten Steckbereich des Flachsteckers dieser Ausführung 900-W können zudem zwei nicht isolierte Flachsteckhülsen 2,8 (oder 1x 6,3) nebeneinander aufgesteckt werden. Zur Isolierung können die Isolierhülsen ISO-110 für Flachsteckhülsen 2,8 mm, sowie ISO-25 und ISO-250 für Flachsteckhülsen 6,3 mm - siehe Produktbeschreibung „ISO“ - verwendet werden.

Artikelnummern

Polzahl	900-W-10	Länge	VPE
2	30.870.903	13,50	250
3	30.870.905	23,50	100
4	30.870.907	33,50	100
5	30.870.909	43,50	100
6	30.870.911	53,50	100
7	30.870.913	63,50	100
8	30.870.915	73,50	50
9	30.870.917	83,50	50
10	30.870.919	93,50	50
11	30.870.921	103,50	50
12	30.870.923	113,50	50
13	30.870.925	123,50	50

weitere Polzahlen auf Anfrage

Allgemeine Daten

Raster	10 mm
Polzahlen	2 - 13



Technische Daten

Überspannungskategorie	III	III	II
Verschmutzungsgrad	3	2	2
Bemessungsspannung	630 V	630 V	1000 V
Bemessungsstoßspannung	6 kV	6 kV	6 kV
Isolationsspannung	750 V nach EN 60998-1		
Bemessungsstrom	6 A: mit Flachsteckhülsen 2,8; Leiter 1 mm ² (16 AWG) 16 A: mit Flachsteckhülsen 6,3; Leiter 2,5 mm ² (14 AWG)		
Leiterplattenbohrung	ø 1,6 mm		
Sonstige Angaben	Angabe der Bemessungsspannungen gilt bei Anwendung mit Isolierhülsen		

Materialdaten

Gehäusematerial	PA, rot, V-0
Kriechstromfestigkeit	CTI ≥ 600
Isolierstoffgruppe	I
Temperaturgrenzen	-40°C bis 100°C
Lötstift	1,0 x 0,8 mm; Messing, verzinkt
Flachstecker	2,8 x 0,8 mm; 6,3 x 0,8 mm; Messing, verzinkt

Zulassungen

	Strom	Spannung	Gruppe	AWG	Nm
	15	300	B		
	15	150	C		
	15	300	B		
	10	300	D, E		

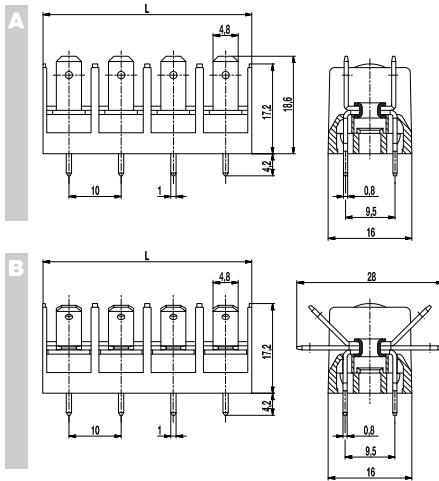
Sonderausführung / Zubehör

- Fortlaufende Nummerierung
- Sonderbeschriftung nach Zeichnung
- Selbstklebende Bezeichnungstreifen BST-10,00
- Isolierhülsen, siehe Produktbeschreibung ISO
- Wechselndes Rastermaß
- Mix-Bestückung der Flachsteckerversionen
- Die Flachstecker sind auch einzeln erhältlich (siehe einzelne Flachstecker GST-900)

Flachsteckerleiste

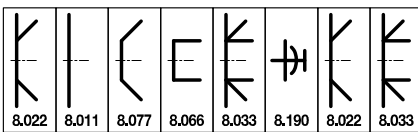
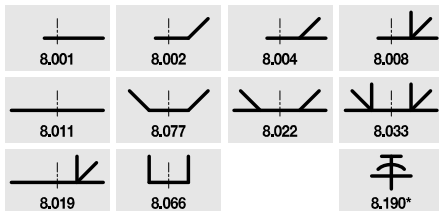
983-FD

Flachsteck-/Schraubanschluss, 2 Lötstifte pro Pol



L = Polzahl x Raster
 A: Anschlussausführung mit Päckchen 8.066
 B: Anschlussausführung mit Päckchen 8.022

Anschlussausführungen / Beispiel Mixbestückung



* = Schraubanschluss

Jeder Pol der Flachsteckerleiste 983-FD kann eingangsseitig mit bis zu 6 Flachsteckanschlüssen oder 1 Schraubanschluss bestückt werden. Wenn einheitlich bestückt werden soll, genügt die Angabe von Typ, Bestückungsausführung (4-stellige Nummer) und die Polzahl. Die beiden technischen Zeichnungen (A und B) zeigen jeweils ein Beispiel einer einheitlich bestückten Ausführung. Bei Mix-Bestückung ist die Angabe der Anschlussausführungen pro Pol oder eine Zeichnung erforderlich.

Aufgrund der Vielfalt an Bestückungs-Kombinationen gibt es keine feste Bestellbezeichnung.

Allgemeine Daten

Raster	10 mm
Polzahlen	2 - 26
Verwendbar mit	Flachsteckhülsen nach DIN 46247

Technische Daten

Klemmbereich	<i>starr / flexibel / AWG</i> 0,75 - 2,5 mm ² / 0,75 - 2,5 mm ² / 18 - 12 AWG
Bemessungsquerschnitt	2,5 mm ²
Abisolierlänge	8,5 mm
Überspannungskategorie	III
Verschmutzungsgrad	3
Bemessungsspannung	500 V
Bemessungsstoßspannung	4 kV
Isolationsspannung	450 V nach EN 60998-1
Bemessungsstrom	16 A: mit Flachsteckhülsen 4,8; Leiter 2,5 mm ² (14 AWG)
Leiterplattenbohrung	ø 1,6 mm
Nenn Drehmoment	1,2 Nm
Sonstige Angaben	Bei Schraubanschluss können 2 Leiter gleichen Querschnitts pro Pol angeschlossen werden. Angabe der Bemessungsspannung gilt bei Anwendung mit Isolierhülsen.

Materialdaten

Gehäusematerial	PA, grau, V-0
Kriechstromfestigkeit	CTI ≥ 600
Isolierstoffgruppe	I
Temperaturgrenzen	-40°C bis 100°C
Anschlussbügel	Messing, verzinkt
Schraube	M4, Stahl verzinkt, blau passiviert
Lötstift	0,8 x 1,0 mm; Messing, verzinkt
Flachstecker	Messing, vernickelt
Rohrniet	Kupfer, verzinkt

Zulassungen

	Strom	Spannung	Gruppe	AWG	Nm
	15	300	B	20 - 12	
	15	300	B	20 - 12	
	10	300	D, E	20 - 12	

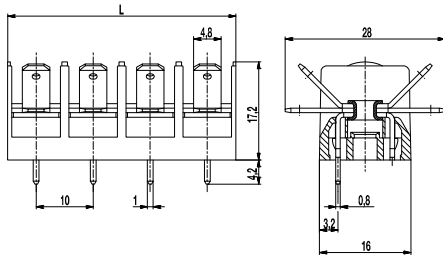
Sonderausführung / Zubehör

- Fortlaufende Nummerierung
- Sonderbeschriftung nach Zeichnung
- Selbstklebende Bezeichnungstreifen BST-10,00
- Je nach Bestückung mit Abdeckkappen: zwei Leerpole erforderlich
- Kreuzschlitzschrauben
- Lötstiftlänge 10 mm
- Ausführung ohne Lötstifte
- Mix-Bestückungen mit Flachstecker nach Auswahl

Flachsteckerleiste

983-FS

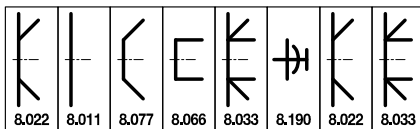
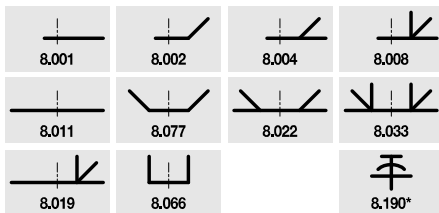
Flachsteck-/Schraubanschluss, 1 Lötstift pro Pol



L = Polzahl x Raster

Dargestellte Anschlussausführung: mit Päckchen 8.022

Anschlussausführungen / Beispiel Mixbestückung



* = Schraubanschluss

Jeder Pol kann einseitig mit bis zu 6 Flachsteckanschlüssen oder 1 Schraubanschluss bestückt werden. Wenn einheitlich bestückt werden soll, genügt die Angabe von Typ, Bestückungsausführung (4-stellige Nummer) und die Polzahl. Die technische Zeichnung zeigt als Beispiel eine einheitlich bestückte Ausführung. Bei Mix-Bestückung ist die Angabe der Anschlussausführungen pro Pol oder eine Zeichnung erforderlich.

Aufgrund der Vielfalt an Bestückungs-Kombinationen gibt es keine feste Bestellbezeichnung.

Allgemeine Daten

Raster	10 mm
Polzahlen	2 - 26
Verwendbar mit	Flachsteckhülsen nach DIN 46247

Technische Daten

Klemmbereich	<i>starr / flexibel / AWG</i> 0,75 - 2,5 mm ² / 0,75 - 2,5 mm ² / 18 - 12 AWG
Bemessungsquerschnitt	2,5 mm ²
Abisolierlänge	8,5 mm
Überspannungskategorie	III
Verschmutzungsgrad	3
Bemessungsspannung	500 V
Bemessungsstoßspannung	4 kV
Isolationsspannung	450 V nach EN 60998-1
Bemessungsstrom	16 A: mit Flachsteckhülsen 4,8; Leiter 2,5 mm ² (14 AWG)
Leiterplattenbohrung	∅ 1,6 mm
Nenn Drehmoment	1,2 Nm
Sonstige Angaben	Bei Schraubanschluss können 2 Leiter gleichen Querschnitts pro Pol angeschlossen werden. Angabe der Bemessungsspannung gilt bei Anwendung mit Isolierhülsen.

Materialdaten

Gehäusematerial	PA, grau, V-0
Kriechstromfestigkeit	CTI ≥ 600
Isolierstoffgruppe	I
Temperaturgrenzen	- 40°C bis 100°C
Anschlussbügel	Messing, verzinkt
Schraube	M4, Stahl verzinkt, blau passiviert
Lötstift	0,8 x 1,0 mm; Messing, verzinkt
Flachstecker	Messing, vernickelt
Rohrniet	Kupfer, verzinkt

Zulassungen

	Strom	Spannung	Gruppe	AWG	Nm
	15	300	B	20 - 12	
	15	300	B	20 - 12	
	10	300	D, E	20 - 12	

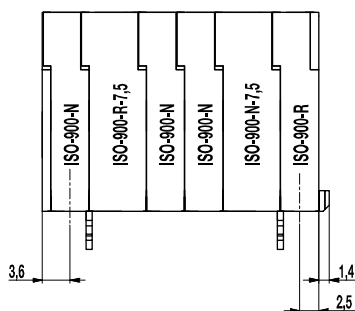
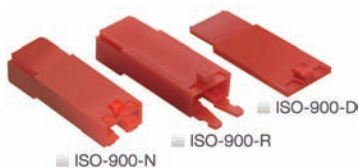
Sonderausführung / Zubehör

- Fortlaufende Nummerierung
- Sonderbeschriftung nach Zeichnung
- Selbstklebende Bezeichnungstreifen BST-10,00
- Abdeckkappen 983-A. Bitte beachten: zwei Leerpole erforderlich
- Kreuzschlitzschrauben
- Lötstiftlänge 10 mm
- Ausführungen ohne Lötstift
- Mix-Bestückungen mit Flachstecker nach Auswahl
- Ausführungen nur mit Schraubanschluss, siehe 983-S

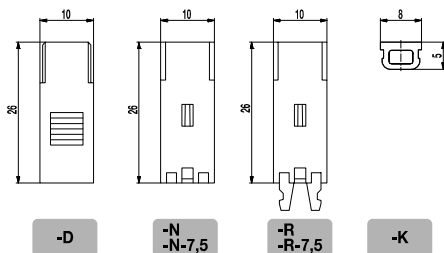
Isoliergehäuse

ISO-900

Zubehör



Anreihbeispiel



Version D: Abschlussdeckel
Version N: Standard-Isoliergehäuse
Version R: Isoliergehäuse mit Abzugssicherung
Version K: Kodierplättchen zum Belegen von Leerkammern

Die Isoliergehäuse ISO-900 dienen zur Isolierung von Doppelfederkontakten. Sie sind 1-polig und im 5 mm und 7,5 mm Raster anreihbar. Neben den beiden Standard-Isoliergehäusen ISO-900-N und ISO-900-N-7,5 sind für eine zusätzliche Abzugssicherung Isoliergehäuse mit zwei Rasthaken, Typ ISO-900-R und ISO-900-R-7,5 erhältlich, die in die Leerkammern der verwendbaren Flachsteckerleisten 900-S und 900-SUN einrasten. Für den letzten Pol wird als Berührungsschutz der Deckel ISO-900-D verwendet. Der Einsatz der Isoliergehäuse mit Rasthaken ermöglicht zusammen mit den Kodierplättchen ISO-900-K eine Kodierung der Gehäuse. Sie werden in die Leerkammern der Flachsteckerleiste, die nicht durch die Isoliergehäuse mit Rasthaken belegt werden sollen, eingedrückt, wodurch eine Fehlverbindung ausgeschlossen wird.

Allgemeine Daten

Raster	5 mm / 7,5 mm
Verwendbar mit	Flachsteckerleisten 900-S, 900-SUN und 900-SUC
Zusatzinformationen	Die Doppelfederkontakte müssen lagerichtig in die Gehäuse eingebracht werden und rasten dann hörbar ein. Diese Metallteile gehören nicht zu unserem Fertigungsprogramm. Verwendbar sind z.B. Timer-Kontakte von TYCO (Nr. 925598-1).

Materialdaten

Gehäusematerial	PA, rot, V-0
Kriechstromfestigkeit	CTI ≥ 600
Isolierstoffgruppe	I
Temperaturgrenzen	-40°C bis 100°C

Sonderausführung / Zubehör

- Sonderbeschriftung nach Zeichnung
- Isoliergehäuse ISO-900 zu mehrpoligen Kombinationen vorgefertigt. Bitte legen Sie eine Skizze bei.
- Rasterzwischenstück 2,5 mm (ISO-900-Z)

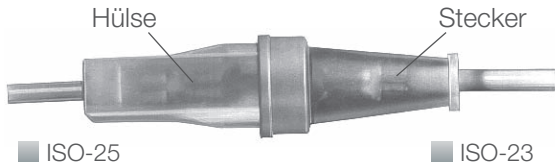
Artikelnummern

Typ	Artikelnummern	Länge	VPE
ISO-900-D	25.838.106		1000
ISO-900-N	10.838.104		1000
ISO-900-N-7,5	10.838.105		1000
ISO-900-R	20.838.107		1000
ISO-900-R-7,5	10.838.108		1000
ISO-900-K	10.496.021		1000

Isolierhülsen

ISO

Zubehör



■ ISO-25

■ ISO-23



■ ISO-110
■ ISO-187
■ ISO-25
■ ISO-250

Montagebeispiel

Die Isolierhülsen sind je nach Anwendungsbereich aus Polyethylen (...PE) oder Polypropylen V-0 (...PPV0) in verschiedenen Farben und Größen erhältlich. Flachsteckhülsen nach DIN 46 247 sind einschließlich der Quetschstelle durch die Isolierhülsen vollisoliert. Sie werden vor dem Anquetschen der Leiter über das Drahtende gezogen und sind damit unverlierbar. Sie können auch zur Abdeckung der Quetschstellen von Steckhülsen und Kabelschuhen eingesetzt werden.

Allgemeine Daten

Zusatzinformationen

Mit der Kombination der Isolierhülsen ISO-23 (Flachsteckseite) und ISO-25 kann eine Kabelverbindung der Nenngröße 6,3 vollisoliert werden (siehe Bild).

Materialdaten

Gehäusematerial

PE = Polyethylen (Farbe siehe Tabelle)
PP = Polypropylen, natur, V-0

Kriechstromfestigkeit

CTI \geq 600

Temperaturgrenzen

PE: ca. 70 bis 80°C, kurzzeitig ca. 90°C
PP: bis 80°C, kurzzeitig ca. 140°C

Sonderausführung / Zubehör

- Isolierhülsen in anderen Farben

Artikelnummern

Artikelnummer	Bezeichnung	Farbe	Nenngröße	Leiter Nennquerschnitt*	Abmaße (L x B x H)	VPE
10.838.001	ISO-110-PEN	natur	2,8	bis 1 mm ² (16 AWG)	19,5 x 5,5 x 3,5 mm	10.000
10.838.031	ISO-110-PEG	gelb	2,8	bis 1 mm ² (16 AWG)	19,5 x 5,5 x 3,5 mm	10.000
10.838.034	ISO-110-PER	rot	2,8	bis 1 mm ² (16 AWG)	19,5 x 5,5 x 3,5 mm	10.000
10.838.021	ISO-110-PES	schwarz	2,8	bis 1 mm ² (16 AWG)	19,5 x 5,5 x 3,5 mm	10.000
10.838.032	ISO-110-PPV0	natur	2,8	bis 1 mm ² (16 AWG)	19,5 x 5,5 x 3,5 mm	10.000
10.838.011	ISO-187-PEN	natur	4,8	bis 1,5 mm ² (16 AWG)	21 x 8 x 4,5 mm	10.000
10.838.005	ISO-187-PEG	gelb	4,8	bis 1,5 mm ² (16 AWG)	21 x 8 x 4,5 mm	10.000
10.838.035	ISO-187-PER	rot	4,8	bis 1,5 mm ² (16 AWG)	21 x 8 x 4,5 mm	10.000
10.838.036	ISO-187-PES	schwarz	4,8	bis 1,5 mm ² (16 AWG)	21 x 8 x 4,5 mm	10.000
10.838.044	ISO-187-PPV0	natur	4,8	bis 1,5 mm ² (16 AWG)	21 x 8 x 4,5 mm	10.000
10.838.006	ISO-23-PEN	natur	6,3	bis 2,5 mm ² (14 AWG)	23 x 12,5 x 8,5 mm	10.000
10.838.007	ISO-23-PEG	gelb	6,3	bis 2,5 mm ² (14 AWG)	23 x 12,5 x 8,5 mm	10.000
10.838.017	ISO-23-PES	schwarz	6,3	bis 2,5 mm ² (14 AWG)	23 x 12,5 x 8,5 mm	10.000
10.838.046	ISO-23-PPV0	natur	6,3	bis 2,5 mm ² (14 AWG)	23 x 12,5 x 8,5 mm	10.000
10.838.013	ISO-25-PEN	natur	6,3	bis 2,5 mm ² (14 AWG)	25 x 9,5 x 5 mm	10.000
10.838.014	ISO-25-PEG	gelb	6,3	bis 2,5 mm ² (14 AWG)	25 x 9,5 x 5 mm	10.000
10.838.016	ISO-25-PES	schwarz	6,3	bis 2,5 mm ² (14 AWG)	25 x 9,5 x 5 mm	10.000
10.838.045	ISO-25-PPV0	natur	6,3	bis 2,5 mm ² (14 AWG)	25 x 9,5 x 5 mm	10.000
10.838.009	ISO-250-PEN	natur	6,3	bis 4 mm ² (12 AWG)	25 x 9,5 x 6 mm	10.000
10.838.010	ISO-250-PEG	gelb	6,3	bis 4 mm ² (12 AWG)	25 x 9,5 x 6 mm	10.000
10.838.018	ISO-250-PES	schwarz	6,3	bis 4 mm ² (12 AWG)	25 x 9,5 x 6 mm	10.000
10.838.048	ISO-250-PPV0	natur	6,3	bis 4 mm ² (12 AWG)	25 x 9,5 x 6 mm	10.000

* Die Querschnittsangaben sind nur Richtwerte, da die Kabeldurchmesser variieren.

Flachstecker

GST-900

Zubehör

Die Flachstecker für gedruckte Schaltungen dienen zum Anschluss von Steckhülsen der Nenngrößen 2,8; 4,8 und 6,3 nach DIN 46 247. Sie sind je nach Anwendungsbereich für vertikale und/oder parallel abgehende Leiter erhältlich. Die Isolierung der Steckhülsen kann mit unseren Isolierhülsen ISO erfolgen.

Technische Daten

Bemessungsstrom	Flachstecker 2,8:	6 A
	Flachstecker 4,8:	16 A
	Flachstecker 6,3:	25 A

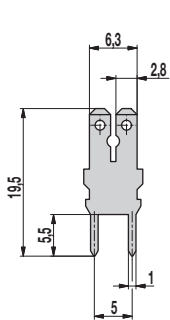
Materialdaten

Flachstecker	Messing, verzinkt
--------------	-------------------

Sonderausführung / Zubehör

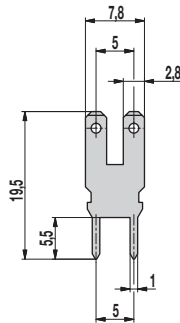
- Flachstecker GST-900-S mit Eimprefstiften

Ausführungen



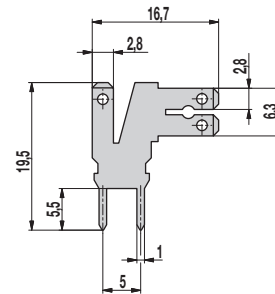
GST-900-S

2 nicht isolierte Flachsteckhülsen 2,8 passen nebeneinander



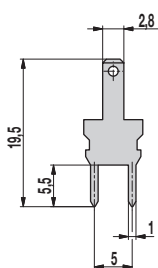
GST-900-SH

2 vollisolierte Flachsteckhülsen 2,8 passen nebeneinander



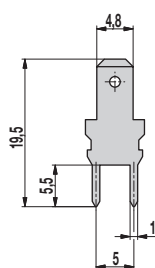
GST-900-W

2 nicht isolierte Flachsteckhülsen 2,8 passen nebeneinander



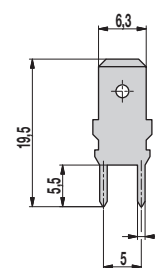
GST-900-SUB

Flachsteckerbreite 2,8 mm



GST-900-SUC-4,8

Flachsteckerbreite 4,8 mm



GST-900-SUN

Flachsteckerbreite 6,3 mm

Artikelnummern

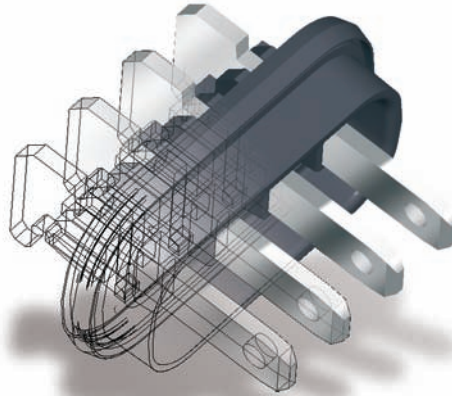
Artikelnummer	Bezeichnung	VPE
10.351.107	GST-900-S	1.000
10.351.111	GST-900-SH	1.000
10.371.106	GST-900-SUB	1.000
10.361.108	GST-900-SUC-4,8	1.000
10.351.113	GST-900-SUN	1.000
10.351.109	GST-900-W	1.000

■ Sie suchen eine kundenspezifische Lösung?



"Hoch Hinaus"

Ausführung einer Klemme unserer 970er-Baureihe im Raster 5 mm. Um einen Abstand von 100 mm zu Leiterplatte zu erreichen, wurde ein Gehäuseunterteil konstruiert, welches die Stifte nicht nur schützt sondern sie auch in eine besondere Anordnung positioniert. Im Klemmbereich sind noch zusätzlich verlängerte Rippen angebracht.



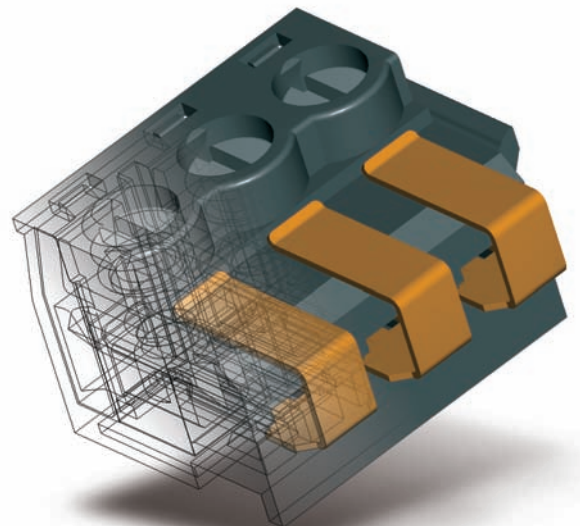
"Abgedichtet"

Im Raster 3,5 mm wurde dieses Einlegeteil mit vier Flachsteckern 2,8 x 0,8 mm dafür entwickelt, die Kontakte abzudichten, die für eine Anwendung der Schutzklasse IP54 gefordert ist.

Unser Produkt-Informationszentrum unterstützt Sie bei allen technischen Fragestellungen.

- Rufen Sie uns an unter 06181/105-151.
- Kontaktieren Sie uns per Email unter products@wecogroup.de.
- Sie möchten einen Besuch bei Ihnen vor Ort? Wir vereinbaren gerne einen Besuchstermin.
- Ihnen wäre ein Besuch bei uns angenehmer? Sie sind bei uns immer herzlich willkommen.

Wir freuen uns auf Ihren Kontakt.



"Gut Kontaktiert"

Diese Steckerleiste im Raster 5 mm verfügt über außen liegende und vergoldete Kontaktflächen. Die Seitenwände wurden zusätzlich mit Rippen zur Aufnahme eines korrespondierenden Rasthakens versehen.

Zubehör / Optionen

Bezeichnungstreifen

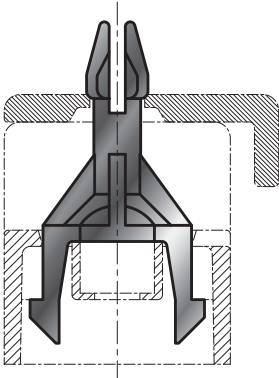


Die selbstklebenden Bezeichnungstreifen bestehen aus Polyester mit schwarzer Schrift auf silbernem Grund, kratzfest oberflächenversiegelt mit Mylar.

Die Nummerierung beginnt mit 1, die angegebene Polzahl ist jeweils die letzte Ziffer. Die Bezeichnungstreifen widerstehen Leiterplattenreinigungsverfahren, die Wasser und Seife, Freon, fluorierte oder chlorierte Bestandteile enthalten, sie sind jedoch nicht reflowlötfähig. Sie werden zu je zehn Streifen pro Hafträgerkarte geliefert.

Artikelnummer	Bezeichnung	Raster	Länge (L)	Breite (a)	VPE
24.499.011	BST-10,00/16	10,00 mm	155 mm	3,5 mm	100
24.499.008	BST-10,16/16	10,16 mm	157 mm	3,5 mm	100

Befestigungstifte

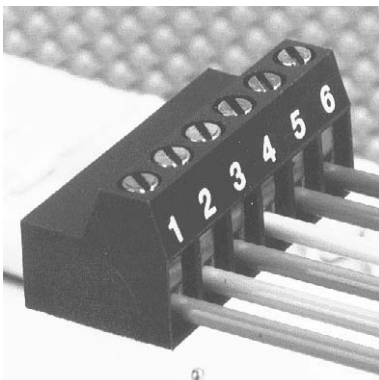


Mit diesen Stiften lassen sich an den Flachsteckerleisten der Serie 983 die Abdeckkappen 983-A anbringen.

Die Befestigungstifte werden jeweils in die beiden äußeren Leerpole der Flachsteckerleisten der Serie 983 eingesteckt.

Artikelnummer	Bezeichnung	VPE
10.476.008	BEF-983	1.000

Beschriftung



Alternativ zu den selbstklebenden Bezeichnungstreifen, bieten wir auch eine Beschriftung nach ihren Wünschen an. Die Beschriftung erfolgt dabei auf vordefinierten Flächen.

Je nach Gehäusefarbe werden die Zahlen in Weiß oder in Schwarz aufgedruckt. Auf Wunsch beschriften wir auch in Sonderfarben.

Zubehör / Optionen

Farben

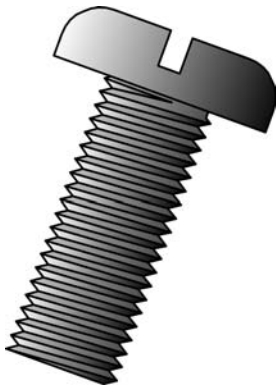


Bei WECO bieten wir eine Vielzahl möglicher Gehäusefarben.

Neben unseren Standardfarben bieten wir auch die Möglichkeit, eine andere Gehäusefarbe einzusetzen.

Für weitere Informationen sprechen Sie uns einfach an, wir geben Ihnen gerne Auskunft.

Schrauben

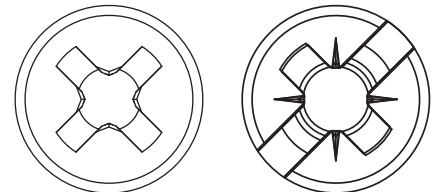


Unsere Produkte sind standardmäßig mit Schlitzschrauben versehen.

Auf Anfrage und Kundenwunsch bieten wir Ihnen auch Schraubköpfe mit Phillips/Pozidriv oder +/- Schraubenkopf an.

Weitere Materialien:

Hauptsächlich verwenden wir Schrauben aus Stahl. Auf Wunsch sind auch Schrauben aus anderen Materialien, z.B. Messing, erhältlich.



Verpackung: Kartons, Tape-on-Reel, Magazine



Standardmäßig verpacken wir unsere Produkte in umweltfreundlichen Faltschachteln aus Karton, bzw. Wellpappfaltkartons.

Daneben bieten wir für eine automatisierte Zuführung Stangenmagazine als Verpackung an. Diese bieten den Vorteil einer besseren Transportmöglichkeit und einer einfacheren Entnahme gegenüber den Kartons.

Unsere SMD- und THR-Produkte bieten wir selbstverständlich als Spulenware, den 'Tape-on-Reels', für die automatisierte Bestückung von Leiterplatten an. Welche Produkte als Tape-on-Reel erhältlich sind, erfahren sie auf den jeweiligen Datenblättern oder auf unserer Webseite.

Technische Informationen

Bemessung von Luft- und Kriechstrecken nach DIN EN 60644-1 (VDE 0110-1)

Für die Bemessung von Luftstrecken müssen die zu erwartenden Überspannungen und Kennwerte der Überspannungsschutzmaßnahmen sowie die Verschmutzung am Einsatzort berücksichtigt werden.

Maßgebend für die Dimensionierung der Luftstrecke ist die Bemessungs-Stoßspannung Tabelle F.1, die sich aus der Überspannungskategorie und der aus der Netzspannung abgeleiteten Spannung Leiter-Erde ergibt. Aus der Bemessungs-Stoßspannung und dem Verschmutzungsgrad werden nach Tabelle F.2 die Mindestluftstrecken (bei Höhen bis 2000 m über NN) ermittelt.

Kriechstrecken werden nach der anliegenden Arbeitsspannung, der Eigenschaft der Isolierstoffe (CTI-Wert), dem zu erwartenden Verschmutzungsgrad sowie den Schutzmaßnahmen gegen Verschmutzung bemessen. Grundlage der Kriechstrecken ist die aus der Arbeitsspannung bzw. Netzspannung abgeleitete Bemessungsspannung. Die Mindestkriechstrecken (je nach Verschmutzungsgrad) sind in der Tabelle F.4 den Bemessungsspannungen zugeordnet.

Überspannungskategorien

Überspannungskategorie IV:

Betriebsmittel für den Einsatz am Anschlusspunkt der Installation z.B. Elektrizitätszähler und primäre Überstromschutzgeräte.

Überspannungskategorie III:

Betriebsmittel in festen Installationen und für solche Fälle, in denen besondere Anforderungen an die Zuverlässigkeit und die Verfügbarkeit der Betriebsmittel gestellt werden, z.B. Schalter in festen Installationen und Geräte für industriellen Einsatz mit dauerndem Anschluss an die feste Installation.

F.2 DIN EN 60644-1 (VDE 0110-1), Tabelle F.2 (Auszug) Luftstrecken für transiente Überspannungen

Erforderliche Steh-Stoßspannung ^{1) 9)}	Mindestluftstrecken bei Höhen bis 2000 m über NN		
	Bedingung A inhomogenes Feld (siehe 3.15)		
	Verschmutzungsgrad		
kV	1	2	3
1,2	0,25	0,25	0,8 ⁴⁾
1,5 ²⁾	0,5	0,5	
2,0	1,0	1,0	1,0
2,5 ²⁾	1,5	1,5	1,5
3,0	2,0	2,0	2,0
4,0 ²⁾	3,0	3,0	3,0
5,0	4,0	4,0	4,0
6,0 ²⁾	5,5	5,5	5,5
8,0 ²⁾	8,0	8,0	8,0

¹⁾ Diese Spannung ist
 - für Funktionsisolierung: die höchste an der Luftstrecke zu erwartende Stoßspannung (siehe 5.1.5);
 - für Basisisolierung, direkt oder wesentlich beeinflusst durch transiente Überspannungen aus dem Niederspannungsnetz (siehe 4.3.3.3, 4.3.3.3.1 und 5.1.6): die Bemessungsspannung des Betriebsmittels;
 - für andere Basisisolierung (siehe 4.3.3.4.2): die höchste Spannung, die im Stromkreis auftreten kann.

²⁾ Vorzugswerte, wie in 4.2.3 festgelegt.

⁴⁾ Die Mindestluftstrecken für die Verschmutzungsgrade 2 und 3 beruhen auf dem durch den Einfluss von Feuchtigkeit verminderten Stehvermögen der zugehörigen Kriechstrecken (siehe IEC 60664-5).

⁵⁾ Für Teile oder Stromkreise innerhalb von Betriebsmitteln, die mit Stoßspannungen entsprechend 4.3.3.4.2 beansprucht werden, ist eine Interpolation der Werte zulässig. Durch die Verwendung der bevorzugten Reihen von Werten nach 4.2.3 wird jedoch eine Normung erreicht.

Überspannungskategorie II: Energie verbrauchende Betriebsmittel, die von der festen Installation gespeist werden z.B. Haushaltsgeräte, tragbare Werkzeuge und andere Hausgeräte sowie ähnliche Geräte.

Überspannungskategorie I:

Betriebsmittel zum Anschluss an Stromkreise, in denen Maßnahmen zur Begrenzung der transienten Überspannungen auf einen geeigneten niedrigen Wert getroffen worden sind, z.B. Geräte mit elektronischen Schaltungen und entsprechendem Schutzpegel.

F.4 DIN EN 60644-1 (VDE 0110-1), Tabelle F.4 (Auszug) Kriechstrecken zur Vermeidung des Versagens durch Kriechwegbildung

Spannung ¹⁾ Effektivwert V	Mindestkriechstrecken									
	Gedruckte Schaltungen			Verschmutzungsgrad						
	1		2		1		2		3	
	Alle Isolierstoffgruppen	Alle Isolierstoffgruppen außer IIIb	Alle Isolierstoffgruppen	Isolierstoffgruppe I	Isolierstoffgruppe II	Isolierstoffgruppe III	Isolierstoffgruppe I	Isolierstoffgruppe II	Isolierstoffgruppe III ²⁾	
mm	mm	mm	mm	mm	mm	mm	mm	mm	mm	
25	0,025	0,040	0,125	0,500	0,500	0,500	1,250	1,250	1,250	
32	0,025	0,040	0,14	0,53	0,53	0,53	1,30	1,30	1,30	
40	0,025	0,040	0,16	0,56	0,80	1,10	1,40	1,60	1,80	
50	0,025	0,040	0,18	0,60	0,85	1,20	1,50	1,70	1,90	
63	0,040	0,063	0,20	0,63	0,90	1,25	1,60	1,80	2,00	
80	0,063	0,100	0,22	0,67	0,95	1,30	1,70	1,90	2,10	
100	0,100	0,160	0,25	0,71	1,00	1,40	1,80	2,00	2,20	
125	0,160	0,250	0,28	0,75	1,05	1,50	1,90	2,10	2,40	
160	0,250	0,400	0,32	0,80	1,10	1,60	2,00	2,20	2,50	
200	0,400	0,630	0,42	1,00	1,40	2,00	2,50	2,80	3,20	
250	0,560	1,000	0,56	1,25	1,80	2,50	3,20	3,60	4,00	
320	0,75	1,60	0,75	1,60	2,20	3,20	4,00	4,50	5,00	
400	1,0	2,0	1,0	2,0	2,8	4,0	5,0	5,6	6,3	
500	1,3	2,5	1,3	2,5	3,6	5,0	6,3	7,1	8,0	
630	1,8	3,2	1,8	3,2	4,5	6,3	8,0	9,0	10,0	
800	2,4	4,0	2,4	4,0	5,6	8,0	10,0	11,0	12,5	
1000	3,2	5,0	3,2	5,0	7,1	10,0	12,5	14,0	16,0	

¹⁾ Diese Spannung ist
 - für Funktionsisolierung: die Arbeitsspannung;
 - für Basis- und zusätzliche Isolierung eines direkt vom Netz gespeisten Stromkreises (siehe 4.3.2.2.1): die aus Tabelle F.3a oder Tabelle F.3b auf der Grundlage der Bemessungsspannung des Betriebsmittels ausgewählte Spannung oder die Bemessungs-Isolationsspannung;
 - für Basis- und zusätzliche Isolierung von Systemen, Betriebsmitteln und internen Stromkreisen, die nicht direkt vom Netz gespeist werden (siehe 4.3.2.2.2): der höchste Effektivwert der Spannung, die im System, Betriebsmittel oder internem Stromkreis bei Versorgung mit Bemessungsspannung und bei der ungünstigen Kombination der Betriebsbedingungen im Rahmen der Bemessungsdaten auftreten kann.

²⁾ Bei Verschmutzungsgrad 3 wird Isolierstoffgruppe IIIb nicht für den Einsatz bei mehr als 630 V empfohlen.

Verschmutzungsgrad

Die Mikro-Umgebung bestimmt den Einfluss der Verschmutzung auf die Isolierung. Jedoch muss die Makro-Umgebung bei der Betrachtung der Mikro-Umgebung berücksichtigt werden. Mittel zur Verminderung der Verschmutzung auf der betrachteten Isolierung können durch den wirksamen Einsatz von Umhüllungen (Gehäusen), Kapselungen oder hermetischen Abdichtungen vorgesehen werden. Der Einfluss der Verschmutzung wird bei der Bemessung der Luft- und Kriechstrecken durch Verschmutzungsgrade berücksichtigt.

F.1 DIN EN 60644-1 (VDE 0110-1), Tabelle F.1 (Auszug) Bemessungs-Stoßspannung für Betriebsmittel, die direkt vom Niederspannungsnetz gespeist werden

Nennspannung des Stromversorgungssystems ¹⁾ (Netz) nach IEC 60308 ²⁾		Bemessungs-Stoßspannung ²⁾			
Dreiphasig	Einphasig	Überspannungskategorie ⁴⁾			
		I	II	III	IV
V	V	V	V	V	V
	120-240	800	1 500	2 500	4 000
230/400	277/480	1 500	2 500	4 000	6 000
400/690		2 500	4 000	6 000	8 000
1000		4 000	6 000	8 000	12 000

¹⁾ Zur Anwendung auf bestehende abweichende Niederspannungsnetze und deren Nennspannungen siehe Anhang B.

²⁾ Betriebsmittel mit dieser Bemessungs-Stoßspannung dürfen in Anlagen in Übereinstimmung mit IEC 60364-4-44 verwendet werden.

³⁾ Der / Strich bezeichnet ein Dreiphasen-4-Leitersystem. Der tiefere Wert ist die Spannung Leiter zu Neutralleiter, während der höhere Wert die Spannung Leiter zu Leiter ist. Wo nur ein Wert angegeben ist, bezieht er sich auf Dreiphasen-3-Leitersysteme und bezeichnet die Spannung Leiter zu Leiter.

⁴⁾ Zur Erläuterung der Überspannungskategorien siehe 4.3.3.2.2.

Technische Informationen

Für die Mikro-Umgebung sind vier Verschmutzungsgrade definiert worden:

Verschmutzungsgrad 1

Es tritt keine oder nur trockene, nichtleitfähige Verschmutzung auf. Die Verschmutzung hat keinen Einfluss.

Verschmutzungsgrad 2

Es tritt nur nicht leitfähige Verschmutzung auf. Gelegentlich muss jedoch mit vorübergehender Leitfähigkeit durch Betauung gerechnet werden.

Verschmutzungsgrad 3

Es tritt leitfähige Verschmutzung auf oder auch trockene, nicht leitfähige Verschmutzung, die leitfähig wird, da Betauung zu erwarten ist.

Verschmutzungsgrad 4

Es tritt eine dauernde Leitfähigkeit auf, hervorgerufen durch leitfähigen Staub, Regen oder Nässe.

Isolierstoffe

DIN EN 60664-1 (VDE 0110-1) teilt die Isolierstoffe entsprechend ihren CTI-Werten in vier Gruppen ein. Diese sind:

Isolierstoffgruppe I:	600 ≤ CTI
Isolierstoffgruppe II:	400 ≤ CTI < 600
Isolierstoffgruppe IIIa:	175 ≤ CTI < 400
Isolierstoffgruppe IIIb:	100 ≤ CTI < 175

Die Prüfzahlen der Kriechwegbildung müssen entsprechend IEC 60112 an Probekörpern unter Verwendung von Prüflösung A bestimmt werden. Die Prüfzahl der Kriechwegbildung wird als Nachweis der Kriechstromeigenschaften von Isolierstoffen verwendet.

Bemessungsquerschnitt

Nach DIN EN 60999-1 / VDE 0609 Teil 1 bezeichnet der Bemessungsquerschnitt bzw. das Bemessungs-Anschlussvermögen einer Klemmstelle den vom Hersteller angegebenen anschließbaren Leiterquerschnitt, auf den sich bestimmte thermische, mechanische und elektrische Anforderungen beziehen. Die Beziehung zwischen Bemessungs-Anschlussvermögen und Durchmesser der Leiter wird in der Tabelle 1 dargestellt.

Jede Klemmstelle muss, wenn in der Produktnorm nichts anderes festgelegt worden ist, außer ihrem Bemessungsquerschnitt (Bemessungs-Anschlussvermögen) mindestens die beiden nächstkleineren Querschnitte aufnehmen können.

Klemmstellen müssen unvorbereitete Leiter aufnehmen können. Ein an seinem Ende abisolierter Leiter, dessen Form vor dem Einführen gerichtet wird oder dessen Adern zum Zwecke der Verfestigung verdreht werden, wird als unvorbereiteter Leiter angesehen.

In den USA und Kanada wird eine Bezeichnung mit Hilfe von Leitergrößen (AWG) anstelle des in mm² angegebenen Querschnitts angewendet.

T1 DIN EN 60999-1, Tabelle 1 (Auszug) Beziehung zwischen Bemessungs-Anschlussvermögen und Leitern

Bemessungs-Anschlussvermögen	Theoretischer Durchmesser des größten Leiters						
	metrisch			AWG			
	starr		flexibel	starr		b) Klasse B	c) Klassen I, K, M
	ein-drähtig	mehr-drähtig		ein-drähtig	mehr-drähtig	mehr-drähtig	
mm ²	mm	mm	mm	Leitergröße	mm	mm	mm
0,2	0,51	0,53	0,61	24	0,54	0,61	0,64
0,34	0,63	0,66	0,8	22	0,68	0,71	0,80
0,5	0,9	1,1	1,1	20	0,85	0,97	1,02
0,75	1,0	1,2	1,3	18	1,07	1,23	1,28
1,0	1,2	1,4	1,5	—	—	—	—
1,5	1,5	1,7	1,8	16	1,35	1,55	1,60
2,5	1,9	2,2	2,3*	14	1,71	1,95	2,08
4,0	2,4	2,7	2,9*	12	2,15	2,45	2,70
6,0	2,9	3,3	3,9**	10	2,72	3,09	3,36
10,0	3,7	4,2	5,1	8	3,34	3,89	4,32
16,0	4,6	5,3	6,3	6	4,32	4,91	5,73
25,0	—	6,6	7,8	4	5,45	6,18	7,26
35	—	7,9	9,2	2	6,87	7,78	9,02

ANMERKUNG: Die Durchmesser der größten starren und flexiblen Leiter beruhen auf Tabelle 1 nach IEC 60228A und IEC 60344 und für AWG-Leiter auf ASTM B 172-71 [4], ICEA-Publikation S-19-81 [5], ICEA-Publikation S-66-524 [6] und ICEA-Publikation S-66-516 [7].

* Maße nur für flexible Kabel der Klasse 5 nach IEC 60228A.
 ** Nenndurchmesser + 5 %.
 † Größter Durchmesser für jede der drei Klassen I, K, M + 5 %.

Strombelastbarkeit

In den technischen Daten wird eine Bemessungsstromstärke ausgewiesen, bei der unter Berücksichtigung des Bemessungsquerschnittes und der Umgebungstemperatur keine thermische Schädigung und keine Störung der Funktion auftritt. Den Bemessungsquerschnitten sind Prüfströme nach DIN EN 60998-1 (VDE 0613 Teil 1) in der Tabelle 2 zugeordnet. Bei den Prüfströmen darf die Erwärmung von stromführenden Teilen der Klemmstelle 45 K nicht überschreiten. Die zulässige Strombelastbarkeit richtet sich nicht nur nach der Klemmenkonstruktion, sondern auch nach dem Einsatz der Klemmen. Es sind die entsprechenden Gerätevorschriften z.B. DIN EN 60335-1 (VDE 0700-1) zu berücksichtigen.

T2 DIN EN 60998-1, Tabelle 2 (Auszug) Beziehung zwischen Bemessungs-Anschlussvermögen und Prüfstrom

Bemessungs-Anschlussvermögen	Prüfstrom
mm ²	A
0,2	4
0,34	5
0,5	6
0,75	9
1	13,5
1,5	17,5
2,5	24
4	32
6	41
10	57
16	76
25	101
35	125

Index

Produkt	Seite	Produkt	Seite
158-A-111	6	BEF-983	30, 44
158-A-211	7	BST-10,00	44
		BST-10,16	44
159-A-111	8		
159-A-211	9	GST-900	42
900-S-10	32	ISO-900	40
900-SH-10	33	Isolierhülsen ISO	41
900-SUB-10	34		
900-SUC-10	35		
900-SUN-10	36		
900-W-10	37		
910	10		
910-Y	11		
952	12		
953	13		
969	14		
972	15		
973	16		
975	17		
979	18		
983-A	29		
983-D	19		
983-D-DAM	20		
983-FD	38		
983-FS	39		
983-S	21		
983-S-DAM	22		
983-SMF-2,8	23		
983-SML-2,8	24		
983-UD	25		
983-US	26		
983-UW	27		
983-W	28		

Katalogübersicht

Elektronik

Katalog 1: Raster 3,5 mm
 Katalog 2: Raster 5 mm
 Katalog 3: Raster 5,08 mm
 Katalog 4: Raster 7,5 mm
 Katalog 5: ab Raster 10 mm
 Katalog 6: SMD & THR

Ihr Kontakt



NORDAMERIKA

GLOBAL HEADQUARTER
WECO Electrical Connectors Inc.
18 050 Trans-Canada Highway
Kirkland, QC Canada H9J 4A1
Tel.: +1 514 694-9136
Fax: +1 514 694-0956
info@wecoconnectors.com
www.wecoconnectors.com

LATEINAMERIKA

WECO de México SA CV
Carretera a Morelia 3583-B
Tlajomulco de Zuñiga
Guadalajara, Jalisco
Fraccionamiento Los Gavilanes
Codigo Postal: 45645, México
Tel.: +52 33 3684 9066
Fax: +52 33 3684 9066
info@wecoconnectors.com
www.wecoconnectors.com

BRASILIEN

WECO do Brasil LTDA.
Rua Edvino Antônio Deboni 225
Galpão 38, Curitiba, PR
CEP-81.690-200
Tel.: +55 41-3278-9720
Tel.: +55 41-3278-9721
Tel.: +55 41-3278-9717
info@wecoconnectors.com
www.wecoconnectors.com

EMEIA

WECO Contact GmbH
Donaustrasse 15
63452 Hanau
Deutschland
Tel.: +49 6181 105 -145
Fax: +49 6181 105 -720
vertrieb@wecogroup.de
www.wecoconnectors.com

ASIEN & PAZIFIK

WECO Electrical Connectors Ltd.
Room 1105, New Commerce
Centre
19 On Sum Street, Shatin
New Territory, Hong Kong
Tel.: +852 2636 6252
Fax: +852 2559 3161
info@wecoconnectors.com
www.wecoconnectors.com

ASIEN & PAZIFIK

WECO Electrical (Shenzhen) Ltd.
Room 11-G, Block A, Huaqiang
Square, Huaqiang North Road,
Futian,
518031 Shenzhen, P.R. China
Phone: +86 755 8280 7672 -0
Fax: +86 755 8280 7674
info@wecoconnectors.com
www.wecoconnectors.com

wecoconnectors.com



© 2021 by WECO
WECO® ist ein eingetragenes Warenzeichen.
Informationen in diesem Dokument können ohne vorherige Ankündigung geändert werden.
Bitte beachten Sie unsere Website für den vollständigen Haftungsausschluss.

Katalog 5: Leiterplattenklemmen ab Raster 10 mm | 40955102 | DE.R1.10.2010